



Öntözőrendszer - öntözéstechnika.hu

Öntözőrendszer - öntözéstechnika.hu



SZÓRÓFEJEK

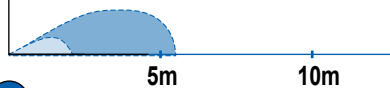


SZÓRÓFEJEK KIVÁLASZTÁSA SZÓRÓFEJEK

Öntözőrendszer - öntözéstechnika.hu

1

2,1 / 5,5 m UNI-Spray™

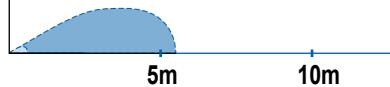


UNI-SPRAY

- Vízfogyasztás: 0.10 – 1.21 m³/h
- Üzemi nyomás: 1.0 – 2.1 bar

2

0,6 / 5,5 m 1800™



1800

- Vízfogyasztás: 0.01 – 1.21 m³/h
- Üzemi nyomás: 1.0 – 2.1 bar

FŐBB TERMÉKEK

	1802	1803	1804	1806	1812	1800 SAM	1800 SAM PRS	US 200	US 400	PA 8S	GICLEUR 1400
Elsődleges felhasználás											
Gyep	•	•	•	•		•	•	•	•		
Lejtő			•	•	•	•	•	•	•	•	
Talajtakaró/cserje	•	•	•	•	•			•	•	•	•
Nagynyomású rendszer							•				•
Alacsony nyomású rendszer	•	•	•	•	•		•	•	•	•	•
Szélnek kitett terület							•			•	•



Öntözőrendszer - öntözéstechnika.hu

Évtizedek óta a legnépszerűbb fejek.

A kivitelezők és tervezők több Rain Bird szórófejet és fúvókát használnak, mintha az összes versenytárs szórófejeit összeadnánk. Ennek magyarázata a több évtizedes megbízható működés és a kiváló műszaki paraméterek. Az is előfordulhat, hogy a megbízhatóság, a tartósság, vagy a 90 féle lehetséges fúvóka miatt választják ezt a fejet. Bármilyen is ennek az oka, a Rain Bird szórófejek és fúvókák uralják az öntözési piacot.

**UNI-SPRAY™ SZÓRÓFEJEK™**

Rain Bird minőség a legjobb piaci áron

Öntözőrendszer - öntözéstechnika.hu

FELHASZNÁLÁS

Különösen kisebb gyeplületek, virágágyak és cserjék beöntözésére szolgál.

JELLEMZŐK

- Fokozatmentesen állítható (0-360°-ig) VAN fúvókával gyárilag szerelve
- Minden MPR (állandó szórásképű) fúvókával is felszerelhető
- Kétféle kiemelkedési magasság
- A kiemelkedő szár elforgatásával (racsnis) egyszerű az öntözési tartomány kezdőpontját beállítani
- Jól záró speciális törlő tömítés mely a szár körül biztosítja az öblítést és a tömítést is egyben
- Erős rozsdamentes visszahúzó rugó
- Állítócsavar a szórástávolság és a vízkibocsátás szabályozására
- A fúvóka alatt elhelyezett szűrő
- Tetszés szerint kifolyásgátló szeleppel (SAM) is szerelhető, mely 1.5 m szintkülönbségig visszatartja a vizet.

MŰSZAKI TULAJDONSÁGOKÜzemi víznyomás: 1.0-2.1 bar
Szórástávolság: 2.1-5.5 m**MÉRETEK**1/2" belső menetes alsó csatlakozás
Felülről látható rész átmérője: 3.2 cm

A szórófej magassága:

- US-200: 9.6 cm
- US-400: 15.0 cm

Kiemelkedés:

- US-200: 5.1 cm
- US-400: 10.2 cm

TÍPUSOK

US-210: 10-VAN fúvókával
 US-212: 12-VAN fúvókával
 US-215: 15-VAN fúvókával
 US-410: 10-VAN fúvókával
 US-412: 12-VAN fúvókával
 US-415: 15-VAN fúvókával
 US-418: 18-VAN fúvókával

KIEGÉSZÍTŐK:

US-SAM-szelep: Külön behelyezhető visszafolyásgátló szelep a vízfolyás és csurgás megakadályozására.

PA-8S: Adapter fúvókák 1/2"-os állócsőre való felszereléséhez (lásd: 19. oldal)

1800-EXT: A kiemelkedő szár 15 cm-rel való meghosszabbítására (lásd: 19. oldal)



18VAN

26°

fúvóka	bar	m	m³/h	■ mm/h	▲ mm/h
360°	1,0	4,3	0,96	52	60
	1,5	4,8	1,07	47	55
	2,0	5,4	1,20	41	48
	2,1	5,5	1,21	40	46
270°	1,0	4,3	0,72	52	60
	1,5	4,8	0,80	47	55
	2,0	5,4	0,90	41	48
	2,1	5,5	0,91	40	46
180°	1,0	4,3	0,48	52	60
	1,5	4,8	0,54	47	55
	2,0	5,4	0,60	41	48
	2,1	5,5	0,61	40	46
90°	1,0	4,3	0,24	52	60
	1,5	4,8	0,27	47	55
	2,0	5,4	0,30	41	48
	2,1	5,5	0,30	40	46

MŰKÖDÉSI ADATOK

10VAN

10°

12VAN

15°

15VAN

23°

fúvóka	bar	m	m³/h	■ mm/h	▲ mm/h
360°	1,0	2,1	0,44	96	111
	1,5	2,4	0,53	89	103
	2,0	2,7	0,57	76	88
	2,1	3,1	0,59	63	73
270°	1,0	2,1	0,33	96	111
	1,5	2,4	0,40	89	103
	2,0	2,7	0,43	76	88
	2,1	3,1	0,48	68	79
180°	1,0	2,1	0,22	96	111
	1,5	2,4	0,27	89	103
	2,0	2,7	0,29	76	88
	2,1	3,1	0,33	71	82
90°	1,0	2,1	0,11	96	111
	1,5	2,4	0,13	89	103
	2,0	2,7	0,14	76	88
	2,1	3,1	0,17	73	85

fúvóka	bar	m	m³/h	■ mm/h	▲ mm/h
360°	1,0	2,7	0,40	55	63
	1,5	3,2	0,48	47	54
	2,0	3,6	0,59	46	53
	2,1	3,7	0,60	44	51
270°	1,0	2,7	0,30	55	63
	1,5	3,2	0,36	47	54
	2,0	3,6	0,45	46	53
	2,1	3,7	0,45	44	51
180°	1,0	2,7	0,20	55	63
	1,5	3,2	0,24	47	54
	2,0	3,6	0,30	46	53
	2,1	3,7	0,30	44	51
90°	1,0	2,7	0,10	55	63
	1,5	3,2	0,12	47	54
	2,0	3,6	0,15	46	53
	2,1	3,7	0,15	44	51

fúvóka	bar	m	m³/h	■ mm/h	▲ mm/h
360°	1,0	3,4	0,60	52	60
	1,5	3,9	0,72	47	55
	2,0	4,5	0,84	41	48
	2,1	4,6	0,84	40	46
270°	1,0	3,4	0,45	52	60
	1,5	3,9	0,54	47	55
	2,0	4,5	0,63	41	48
	2,1	4,6	0,63	40	46
180°	1,0	3,4	0,30	52	60
	1,5	3,9	0,36	47	55
	2,0	4,5	0,42	41	48
	2,1	4,6	0,42	40	46
90°	1,0	3,4	0,15	52	60
	1,5	3,9	0,18	47	55
	2,0	4,5	0,21	41	48
	2,1	4,6	0,21	40	46





1800™ SOROZAT

Kiemelkedő szórófejek - 25 éve N°1 a szórófejek eladásában!

FELHASZNÁLÁS

Az 1800-as sorozatú szórófejek kis méretű területek öntözésére alkalmasak. Az egyedülálló megoldásként alkalmazott törő-tömítés nagy üzembiztosságot és hosszú élettartamot biztosít. A szármagasság és a szórásminták nagy választéka mindenfajta kertrészletre megoldást biztosít. Visszafolyásgátlóval (SAM) és nyomásszabályozóval (PRS) ellátott típusok közül választhatunk.

JELLEMZŐK

- Illesztett szórásképző (MPR) fúvókák
- Ötfajta kiemelkedési magasság
- Racsnis kiemelkedő szár a pontos beállításhoz
- Különleges törő-tömítés
- Erős rozsdamentes acél visszahúzó rugó
- Rozsdamentes acélszavár a szórási sugár állításához
- Fúvókák széles választéka (57 fajta fúvóka)
- Belső szűrő a fúvóka tisztántartására
- 1/2"belsőmenetesoldalsócsatlakozónyílás az 1806 és 1812 fejeknél
- Beépített SAM visszafolyásgátló szelep (4.2 m szintkülönbségig) az 1804-SAM, 1804-SAM-PRS, 1806-SAM, 1806-SAM-PRS, 1812-SAM és az 1812-SAM-PRS fejeknél
- Beépített nyomásszabályozó (gyári beállítás 2.1 bar) az 1804-SAM-PRS, 1806-SAM-PRS és az 1812-SAM-PRS fejeknél
- Kímósátoszeleppel felszerelve (kivéve az 1803-15-VAN), mely megkönnyíti a szerelést



PRS-sel

PRS nélkül



1802

1803

1804

1806

1812

MŰSZAKI TULAJDONSÁGOK

Üzemi víznyomás: 1.0-2.1 bar

Szórástávolság: 0.6-5.5 m

MÉRETEK

1/2" belső menetes alsó csatlakozás

Felülről látható rész átmérője: 5.7 cm

Szórófej magassága/kiemelkedése:

1802: 10 cm / 5 cm

1803: 12 cm / 7.6 cm

1804: 15 cm / 10 cm

1806: 24 cm / 15 cm

1812: 40 cm / 30 cm

TÍPUSOK

1802

1803 gyárilag szerelt 15-VAN fúvókával

1804/1804-SAM/1804-SAM-PRS

1806/1806-SAM/1806-SAM-PRS

1812/1812-SAM/1812-SAM-PRS

KIEGÉSZÍTŐK

PA-8S: Adapter fúvókának 1/2"-os állócsőre való felszereléséhez (19. oldal)

1800-EXT: A kiemelkedő szár 16.5 cm-rel való meghosszabbítására (19. oldal)

XBA-1800: XS-90, XS-180, és XS-360, valamint SXB-180 és SXB-360 mikroszóróknak 1800-as szórófejhez történő csatlakoztatásához (19. oldal)

SAM szelep az öntözés leállítása utáni vízfolyás megakadályozására



SAM szelep nélkül



SAM szeleppel



Többfunkciós törő-tömítés mindegyik típusnál, beleértve a SAM és PRS modelleket



MPR FÚVÓKÁK

Fix szórásképű 1800™ és UNI-Spray™ szórófej fúvókák
Illesztett csapadékelosztás a rugalmas tervezéshez

JELLEMZŐK

- Színkódolt fúvókák a könnyű azonosításhoz
- Állítócsavar a szórástávolság és a vízkibocsátás szabályozására
- Illesztett vízelosztás (MPR)
- Fúvóka alatt elhelyezett szűrő
- Fúvókák gyári csomagolása visszazárható zacskóban

MŰSZAKI TULAJDONSÁGOK

Nyomás: 1-2.1 bar*
Szórástávolság: 0.6-4.6 m

TÍPUSOK

5-MPR: 5° kilépési szög
8-MPR: 10° kilépési szög
10-MPR: 15° kilépési szög
12-MPR: 30° kilépési szög
15-MPR: 30° kilépési szög
15-MPR víztűskés: 30° kilépési szög
5-MPR víztűskés: 0° kilépési szög



Öntözőrendszer - öntözéstechnika.hu

* A Rain Bird javasolja, hogy az optimálisnál nagyobb nyomás esetén 1800 PRS szórófejet használjunk a legjobb üzemelés érdekében.

MŰKÖDÉSI ADATOK

5-MPR

5°

fúvóka	bar	m	m ³ /h	■ mm/h	▲ mm/h
5F	1,0	0,6	0,02	52	60
	1,5	1,0	0,05	47	55
	2,0	1,4	0,08	41	48
	2,1	1,5	0,09	40	46
5H	1,0	0,6	0,01	52	60
	1,5	1,0	0,02	47	55
	2,0	1,4	0,04	41	48
	2,1	1,5	0,05	40	46
5T	1,0	0,6	0,01	52	60
	1,5	1,0	0,02	47	55
	2,0	1,4	0,03	41	48
	2,1	1,5	0,03	40	46
5Q	1,0	0,6	0,01	52	60
	1,5	1,0	0,01	47	55
	2,0	1,4	0,02	41	48
	2,1	1,5	0,02	40	46

8-MPR

10°

fúvóka	bar	m	m ³ /h	■ mm/h	▲ mm/h
8F	1,0	1,5	0,12	52	60
	1,5	1,9	0,16	47	55
	2,0	2,3	0,22	41	48
	2,1	2,4	0,23	40	46
8H	1,0	1,5	0,06	52	60
	1,5	1,9	0,09	47	55
	2,0	2,3	0,11	41	48
	2,1	2,4	0,12	40	46
8T	1,0	1,5	0,04	52	60
	1,5	1,9	0,06	47	55
	2,0	2,3	0,07	41	48
	2,1	2,4	0,08	40	46
8Q	1,0	1,5	0,03	52	60
	1,5	1,9	0,04	47	55
	2,0	2,3	0,05	41	48
	2,1	2,4	0,06	40	46

10-MPR

15°

fúvóka	bar	m	m ³ /h	■ mm/h	▲ mm/h
10F	1,0	2,1	0,26	58	67
	1,5	2,4	0,29	50	58
	2,0	3,0	0,35	39	45
	2,1	3,1	0,36	37	43
10H	1,0	2,1	0,13	58	67
	1,5	2,4	0,14	50	58
	2,0	3,0	0,18	39	45
	2,1	3,1	0,18	37	43
10T	1,0	2,1	0,09	58	67
	1,5	2,4	0,10	50	58
	2,0	3,0	0,12	39	45
	2,1	3,1	0,12	37	43
10Q	1,0	2,1	0,06	58	67
	1,5	2,4	0,07	50	58
	2,0	3,0	0,09	39	45
	2,1	3,1	0,09	37	43

12-MPR

30°

fúvóka	bar	m	m ³ /h	■ mm/h	▲ mm/h
12F	1,0	2,7	0,40	55	63
	1,5	3,2	0,48	47	54
	2,0	3,6	0,59	46	53
	2,1	3,7	0,60	44	51
12TQ	1,0	2,7	0,30	55	63
	1,5	3,2	0,36	47	54
	2,0	3,6	0,45	46	53
	2,1	3,7	0,45	44	51
12TT	1,0	2,7	0,26	55	63
	1,5	3,2	0,32	47	54
	2,0	3,6	0,40	46	53
	2,1	3,7	0,40	44	51
12H	1,0	2,7	0,20	55	63
	1,5	3,2	0,24	47	54
	2,0	3,6	0,30	46	53
	2,1	3,7	0,30	44	51
12T	1,0	2,7	0,13	55	63
	1,5	3,2	0,16	47	54
	2,0	3,6	0,20	46	53
	2,1	3,7	0,20	44	51
12Q	1,0	2,7	0,10	55	63
	1,5	3,2	0,12	47	54
	2,0	3,6	0,15	46	53
	2,1	3,7	0,15	44	51

15-MPR

30°

fúvóka	bar	m	m ³ /h	■ mm/h	▲ mm/h
15F	1,0	3,4	0,60	52	60
	1,5	3,9	0,72	47	55
	2,0	4,5	0,84	41	48
	2,1	4,6	0,84	40	46
15TQ	1,0	3,4	0,45	52	60
	1,5	3,9	0,54	47	55
	2,0	4,5	0,63	41	48
	2,1	4,6	0,63	40	46
15TT	1,0	3,4	0,40	52	60
	1,5	3,9	0,48	47	55
	2,0	4,5	0,55	41	48
	2,1	4,6	0,56	40	46
15H	1,0	3,4	0,30	52	60
	1,5	3,9	0,36	47	55
	2,0	4,5	0,42	41	48
	2,1	4,6	0,42	40	46
15T	1,0	3,4	0,20	52	60
	1,5	3,9	0,24	47	55
	2,0	4,5	0,28	41	48
	2,1	4,6	0,28	40	46
15Q	1,0	3,4	0,15	52	60
	1,5	3,9	0,18	47	55
	2,0	4,5	0,21	41	48
	2,1	4,6	0,21	40	46

15-MPR

30°

fúvóka	bar	WxL (m)	m ³ /h
15SQ	1,0	5,5 x 5,5	0,61
	1,5	5,8 x 5,8	0,69
	2,0	6,4 x 6,4	0,78
	2,1	7,0 x 7,0	0,85
15EST	1,0	1,2 x 4,0	0,10
	1,5	1,2 x 4,3	0,11
	2,0	1,2 x 4,3	0,13
	2,1	1,2 x 4,6	0,14
15CST	1,0	1,2 x 7,9	0,20
	1,5	1,2 x 8,5	0,23
	2,0	1,2 x 8,5	0,25
	2,1	1,2 x 9,2	0,27
15SST	1,0	1,2 x 7,9	0,20
	1,5	1,2 x 8,5	0,23
	2,0	1,2 x 8,5	0,25
	2,1	1,2 x 9,2	0,27

Négyzetes szórófej kiosztás fejtől fejjel
öntözést feltételez

W=öntözött terület szélessége

L=öntözött terület hosszúsága

5-MPR víztűskés fúvóka

0°

fúvóka	bar	m	m ³ /h
5F-B	1,0	1,5	0,35
	1,5	1,5	0,35
	2,0	1,5	0,35
	2,1	1,5	0,35
5H-B	1,0	1,5	0,23
	1,5	1,5	0,23
	2,0	1,5	0,23
	2,1	1,5	0,23
5Q-B	1,0	1,5	0,12
	1,5	1,5	0,12
	2,0	1,5	0,12
	2,1	1,5	0,12
5CST-B	1,0	1,5	0,12
	1,5	1,5	0,12
	2,0	1,5	0,12
	2,1	1,5	0,12



■ 50%

▲ 50%

Vízfogyasztás 1,5 m sugár esetén



VÁLTOZTATHATÓ NYÍLÁSÚ (VAN) FÚVÓKA

Állítható 1800™/UNI-Spray™ fúvókák

Legnagyobb flexibilitás az időtakarékos és egyszerű telepítés érdekében

FELHASZNÁLÁS

Ezek a fúvókák különösen alkalmasak szabálytalan területek beöntözésére, mivel az öntözési tartomány szögét fúvókánként tudjuk állítani.

JELLEMZŐK

- Színkódolt fúvókák a könnyű azonosíthatóság érdekében
- Egyszerű szögállítás 0-330° a 4-, 6- és 8-VAN, és 0-360° a 10-, 12-, 15- és 18-VAN fúvókáknál
- Fúvókák gyári csomagolása visszazárható zacskóban



TÍPUSOK

- 4-VAN: 0° kilépési szög
- 6-VAN: 0° kilépési szög
- 8-VAN: 5° kilépési szög
- 10-VAN: 10° kilépési szög
- 12-VAN: 15° kilépési szög
- 15-VAN: 23° kilépési szög
- 18-VAN: 26° kilépési szög

Öntözőrendszer - öntözéstechnika.hu

MŰSZAKI TULAJDONSÁGOK

Nyomás: 1-2.1 bar*

Szórástávolság: 0.9-5.5 m

MŰKÖDÉSI ADATOK

4-VAN

fúvóka	bar	m	m ³ /h	■ mm/h	▲ mm/h
330°	1,0	0,9	0,14	189	218
	1,5	1,0	0,17	183	215
	2,0	1,2	0,20	152	176
	2,1	1,2	0,20	152	176
270°	1,0	0,9	0,12	198	229
	1,5	1,0	0,14	187	216
	2,0	1,2	0,16	148	171
	2,1	1,2	0,17	157	181
180°	1,0	0,9	0,07	173	200
	1,5	1,0	0,09	180	208
	2,0	1,2	0,10	139	161
	2,1	1,2	0,10	139	161
90°	1,0	0,9	0,05	247	285
	1,5	1,0	0,06	240	277
	2,0	1,2	0,06	167	193
	2,1	1,2	0,07	194	224

0°

6-VAN

fúvóka	bar	m	m ³ /h	■ mm/h	▲ mm/h
330°	1,0	1,2	0,19	144	166
	1,5	1,5	0,23	112	129
	2,0	1,8	0,27	91	105
	2,1	1,8	0,27	91	105
270°	1,0	1,2	0,18	167	193
	1,5	1,5	0,21	124	143
	2,0	1,8	0,24	99	114
	2,1	1,8	0,25	103	119
180°	1,0	1,2	0,10	139	161
	1,5	1,5	0,11	98	113
	2,0	1,8	0,13	80	92
	2,1	1,8	0,14	86	99
90°	1,0	1,2	0,06	167	193
	1,5	1,5	0,07	124	143
	2,0	1,8	0,08	99	114
	2,1	1,8	0,08	99	114

0°

8-VAN

fúvóka	bar	m	m ³ /h	■ mm/h	▲ mm/h
330°	1,0	1,8	0,27	91	105
	1,5	2,1	0,32	79	91
	2,0	2,3	0,38	78	90
	2,1	2,4	0,39	74	86
270°	1,0	1,8	0,25	103	119
	1,5	2,1	0,30	91	105
	2,0	2,3	0,34	86	99
	2,1	2,4	0,35	81	94
180°	1,0	1,8	0,19	117	135
	1,5	2,1	0,23	104	120
	2,0	2,3	0,26	98	113
	2,1	2,4	0,27	94	109
90°	1,0	1,8	0,12	148	171
	1,5	2,1	0,14	127	147
	2,0	2,3	0,16	121	140
	2,1	2,4	0,16	111	128

5°

* Nagyobb víznyomáshnál a Rain Bird 1800 PRS fejek használatát javasolja az optimális öntözés érdekében.

10-VAN

fúvóka	bar	m	m ³ /h	■ mm/h	▲ mm/h
360°	1,0	2,1	0,44	96	111
	1,5	2,4	0,53	89	103
	2,0	2,7	0,57	76	88
	2,1	3,1	0,59	63	73
270°	1,0	2,1	0,33	96	111
	1,5	2,4	0,40	89	103
	2,0	2,7	0,43	76	88
	2,1	3,1	0,48	68	79
180°	1,0	2,1	0,22	96	111
	1,5	2,4	0,27	89	103
	2,0	2,7	0,29	76	88
	2,1	3,1	0,33	71	82
90°	1,0	2,1	0,11	96	111
	1,5	2,4	0,13	89	103
	2,0	2,7	0,14	76	88
	2,1	3,1	0,17	73	85

10°

12-VAN

fúvóka	bar	m	m ³ /h	■ mm/h	▲ mm/h
360°	1,0	2,7	0,40	55	63
	1,5	3,2	0,48	47	54
	2,0	3,6	0,59	46	53
	2,1	3,7	0,60	44	51
270°	1,0	2,7	0,30	55	63
	1,5	3,2	0,36	47	54
	2,0	3,6	0,45	46	53
	2,1	3,7	0,45	44	51
180°	1,0	2,7	0,20	55	63
	1,5	3,2	0,24	47	54
	2,0	3,6	0,30	46	53
	2,1	3,7	0,30	44	51
90°	1,0	2,7	0,10	55	63
	1,5	3,2	0,12	47	54
	2,0	3,6	0,15	46	53
	2,1	3,7	0,15	44	51

26°

15-VAN

fúvóka	bar	m	m ³ /h	■ mm/h	▲ mm/h
360°	1,0	3,4	0,60	52	60
	1,5	3,9	0,72	47	55
	2,0	4,5	0,84	41	48
	2,1	4,6	0,84	40	46
270°	1,0	3,4	0,45	52	60
	1,5	3,9	0,54	47	55
	2,0	4,5	0,63	41	48
	2,1	4,6	0,63	40	46
180°	1,0	3,4	0,30	52	60
	1,5	3,9	0,36	47	55
	2,0	4,5	0,42	41	48
	2,1	4,6	0,42	40	46
90°	1,0	3,4	0,15	52	60
	1,5	3,9	0,18	47	55
	2,0	4,5	0,21	41	48
	2,1	4,6	0,21	40	46

23°

18-VAN

fúvóka	bar	m	m ³ /h	■ mm/h	▲ mm/h
360°	1,0	4,3	0,96	52	60
	1,5	4,8	1,07	47	55
	2,0	5,4	1,20	41	48
	2,1	5,5	1,21	40	46
270°	1,0	4,3	0,72	52	60
	1,5	4,8	0,80	47	55
	2,0	5,4	0,90	41	48
	2,1	5,5	0,91	40	46
180°	1,0	4,3	0,48	52	60
	1,5	4,8	0,54	47	55
	2,0	5,4	0,60	41	48
	2,1	5,5	0,61	40	46
90°	1,0	4,3	0,24	52	60
	1,5	4,8	0,27	47	55
	2,0	5,4	0,30	41	48
	2,1	5,5	0,30	40	46

26°

■ 50%

▲ 50%





U-SOROZATÚ FÚVÓKÁK

Kettős kiömlésű fúvókák

Kettős fúvókanyílás a közelöntözéshez és az ideális vízeloszláshoz

FELHASZNÁLÁS

Az U-sorozatú fúvókák az első műanyag fúvókák, melyeknél a víz két nyíláson át lép ki. Ennek köszönhetően a közelöntözés még egyenletesebb lesz. A szabadalmaztatott megoldású fúvóka lehetővé teszi, hogy időt és vizet takarítsunk meg.



JELLEMZŐK

- Színkódolt fúvókák a könnyű azonosíthatóságához
- Második fúvókanyílás a közelöntözéshez
- Esőfüggöny (Rain Curtain) technológia az egyenletes vízkijuttatáshoz
- Állítócsavar a szórástávolság és a vízkibocsátás szabályozására
- Illesztett csapadékelosztás (MPR) a fúvókacsatládon belül
- Gyári csomagolás visszazárható zacskókban

MŰSZAKI TULAJDONSÁGOK

Víznyomás: 1-2.1 bar*

Szórástávolság: 2.7-4.6 m

TÍPUSOK

U-8: 10° kilépési szög

U-10: 12° kilépési szög

U-12: 23° kilépési szög

U-15: 23° kilépési szög

* Nagyobb víznyomás esetén a Rain Bird 1800 PRS szórófej használatát javasolja a hatékonyabb öntözés érdekében.

MŰKÖDÉSI ADATOK

U-8

26°

fúvóka	bar	m	m ³ /h	■ mm/h	▲ mm/h
U-8F	1,0	1,5	0,12	52	60
	1,5	1,9	0,16	47	55
	2,0	2,3	0,22	41	48
U-8H	1,0	1,5	0,06	52	60
	1,5	1,9	0,09	47	55
	2,0	2,3	0,11	41	48
U-8Q	1,0	1,5	0,03	52	60
	1,5	1,9	0,04	47	55
	2,0	2,3	0,05	41	48
	2,1	2,4	0,06	40	46

U-10

26°

fúvóka	bar	m	m ³ /h	■ mm/h	▲ mm/h
U-10F	1,0	2,1	0,24	52	60
	1,5	2,4	0,30	47	55
	2,0	3,0	0,31	41	48
U-10H	1,0	2,1	0,12	52	60
	1,5	2,4	0,15	47	55
	2,0	3,0	0,15	41	48
U-10Q	1,0	2,1	0,06	52	60
	1,5	2,4	0,07	47	55
	2,0	3,0	0,08	41	48
	2,1	3,1	0,09	40	46

U-12

23°

fúvóka	bar	m	m ³ /h	■ mm/h	▲ mm/h
U-12F	1,0	2,7	0,4	55	63
	1,5	3,2	0,48	47	54
	2,0	3,6	0,59	46	53
U-12H	1,0	2,7	0,2	55	63
	1,5	3,2	0,24	47	54
	2,0	3,6	0,3	46	53
U-12Q	1,0	2,7	0,1	55	63
	1,5	3,2	0,12	47	54
	2,0	3,6	0,15	46	53
	2,1	3,7	0,15	44	51

U-15

23°

fúvóka	bar	m	m ³ /h	■ mm/h	▲ mm/h
U-15F	1,0	3,4	0,6	52	60
	1,5	3,9	0,72	47	55
	2,0	4,5	0,84	41	48
U-15H	1,0	3,4	0,3	52	60
	1,5	3,9	0,36	47	55
	2,0	4,5	0,42	41	48
U-15Q	1,0	3,4	0,15	52	60
	1,5	3,9	0,18	47	55
	2,0	4,5	0,21	41	48
	2,1	4,6	0,21	40	46

Öntözőrendszer - öntözéstechnika.hu



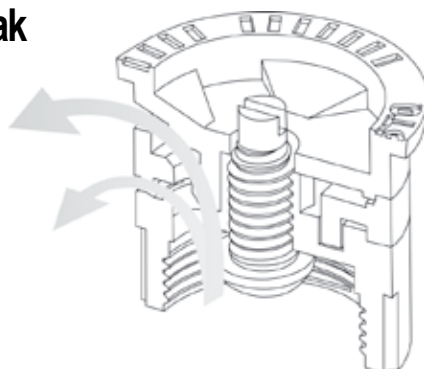
Fúvókák visszazárható zacskókban; letéphető tasak a fúvókák alatti szűrőknek

■ 50%
▲ 50%



A csúcstechnológia szerint készült fúvókák különlegesen jó vízeloszlást biztosítanak

A Rain Bird U-sorozatú fúvókái két fúvókanyílással rendelkeznek. Ennek eredményeképpen különlegesen egyenletes vízelosztás biztosítható, mely elsősorban a közelöntözésnél jelentős.





ROTARY FÚVÓKÁK

Több vízugaras, forgó fúvóka 1800™ sorozatú szórófejekhez

FELHASZNÁLÁS

A Rain Bird Rotary fúvóka nagy hatékonyságú, egyenletes vízborítást biztosít 4-7.6 m tartományon belül. Az 5000 Plus MPR öntözőfej fúvókákkal való illesztett csapadékeloszlás hatalmas tervezési szabadságot jelent.

JELLEMZŐK

- Alacsony csapadékontenzitás (15.2 mm/óra), mely lecsökkenti a felszíni vízfolyás és erózió veszélyét.
- Több vízugar, melyek egyenletesen öntözik be a területet a szórási tartományon belül.
- Illesztett csapadékeloszlás a sugár és az öntözési minta mentén egyszerű tervezést tesz lehetővé.
- 15,2 mm/óra csapadékontenzitás, mely megegyezik a Rain Bird 5000 Plus MPR fúvókák értékével, lehetővé teszi az egy öntözési körön belüli működésüket.
- Mintegy 60%-kal kevesebb vízfogyasztás a hagyományos szórófej fúvókákkal összehasonlítva a 4-7.6 m tartományban. A Rotary fúvókák lehetővé teszik, hogy felhasználásukkal a hibás öntözőrendszereket kijavítsuk, különösen ahol a szórófejek túl távol helyezkednek el egymástól, a nyomás túl alacsony vagy a rendszer hidraulikája nem megfelelő.
- Nagy hatékonyságú, egyenletes beöntözés 1.4-3.8 bar üzemi nyomás között permet és ködképződés nélkül.
- Rozsdamentes acél állítócsavar, mely az RN13-18 fúvókánál 4 m, az RN17-25 fúvókánál 5,2 m szórási sugárra való visszaszabályozást tesz lehetővé.
- Rain Bird 1800™ sorozatú szórófejekhez illeszthető.
- 3 év garancia.

MŰSZAKI TULAJDONSÁGOK

Nyomástartomány: 1,4-3,8 bar
Kiosztás: 4-7,6 m

TÍPUSOK

- RN13-18Q: 5,5 m negyed kör fúvóka
- RN13-18H: 5,5 m félkör fúvóka
- RN13-18F: 5,5 m teljes kör fúvóka
- RN17-25Q: 7,3 m negyed kör fúvóka
- RN17-25H: 7,3 m félkör fúvóka
- RN17-25F: 7,3 m teljes kör fúvóka



MŰKÖDÉSI ADATOK

RN13-18 sorozat

fúvóka	bar	m	m ² /h	■ mm/h	▲ mm/h
●	1,4	4,0	0,29	19	22
	1,7	4,3	0,33	18	21
	2,1	4,8	0,36	15	18
	2,4	5	0,39	15	18
	2,8	5,2	0,42	15	18
	3,1	5,4	0,44	15	18
◐	3,4	5,5	0,47	15	18
	3,8	5,6	0,49	15	18
	1,4	4,0	0,15	19	22
	1,7	4,3	0,16	18	21
	2,1	4,8	0,18	15	18
	2,4	5	0,19	15	18
◑	2,8	5,2	0,21	15	18
	3,1	5,4	0,22	15	18
	3,4	5,5	0,23	15	18
	3,8	5,6	0,24	15	18
	1,4	4,0	0,07	19	22
	1,7	4,3	0,08	18	21
◒	2,1	4,8	0,09	15	18
	2,4	5	0,10	15	18
	2,8	5,2	0,10	15	18
	3,1	5,4	0,11	15	18
	3,4	5,5	0,12	15	18
	3,8	5,6	0,12	15	18

RN17-25 sorozat

fúvóka	bar	m	m ² /h	■ mm/h	▲ mm/h
●	1,4	5,2	0,55	20	23
	1,7	5,8	0,62	18	21
	2,1	6,4	0,68	16	19
	2,4	6,7	0,73	16	19
	2,8	6,9	0,78	16	19
	3,1	7,1	0,83	16	19
◐	3,4	7,3	0,87	16	19
	3,8	7,4	0,91	16	19
	1,4	5,2	0,28	20	23
	1,7	5,8	0,31	18	21
	2,1	6,4	0,34	16	19
	2,4	6,7	0,36	16	19
◑	2,8	6,9	0,39	16	19
	3,1	7,1	0,41	16	19
	3,4	7,3	0,44	16	19
	3,8	7,4	0,46	16	19
	1,4	5,2	0,14	20	23
	1,7	5,8	0,15	18	21
◒	2,1	6,4	0,17	16	19
	2,4	6,7	0,18	16	19
	2,8	6,9	0,20	16	19
	3,1	7,1	0,21	16	19
	3,4	7,3	0,22	16	19
	3,8	7,4	0,23	16	19

Öntözőrendszer - öntözéstechnika.hu



- 50%
- ▲ 50%

Megjegyzés: Rotary fúvókák adatai 10 cm kiemelkedésű szórófej és szélmentes időjárás esetén mért értékek.



Illesztett csapadékeloszlás a Rain Bird 5000 Plus MPR fúvókákkal



1400-as SOROZAT

Nyomáskiegyenlített fátyol fúvókák (bubbler)

FELHASZNÁLÁS

Ezek a nyomáskiegyenlített fátyol fúvókák kis intenzitású öntözésre alkalmasak, elsősorban virágok, cserjék és fák öntözéséhez.

JELLEMZŐK

- Nyomáskiegyenlített 1.5 és 6.2 bar között
- Különlegesen alacsony vízfogyasztás
- Állításra nincs szükség
- Szűrővel együtt szállítjuk
- Ellenálló, tartós műanyagból és gumiból készült
- 1/2"-os külső menetre csatlakoztatható

MŰSZAKI TULAJDONSÁGOK

Vízfogyasztás: 0.06 - 0.46 m³/h

Kiosztás: 0.3 - 0.9 m

Üzemi nyomás: 1.4 - 6.2 bar

MÉRETEK

1/2" belső menetes csatlakozás

Magasság: 2.5 cm

Átmérő: 2.5 cm

TÍPUSOK

1401: 0.06 m³/h

1402: 0.11 m³/h

1404: 0.23 m³/h

1408: 0.46 m³/h

Típus	Vízfogyasztás		Szóráskép
	l/s	m ³ /h	
1401	0,02	0,06	állócsövön lefolyik
1402	0,03	0,11	állócsövön lefolyik
1404	0,06	0,23	esernyő minta
1408	0,13	0,46	esernyő minta

PA-8S

Műanyag adapter fúvókának állócsőre való felszereléséhez

FELHASZNÁLÁS

Bármely 1800™-as és Uni-Spray™ fúvókának 1/2"-os külső menetes állócsőre való felszerelésére

JELLEMZŐK

- A fúvókához tartozó műanyag szűrő elhelyezhető benne
- 1/2" belső menetes alsó csatlakozás
- Ellenálló műanyagból készült
- Felső részéhez minden Rain Bird szórófej fúvóka (spray) csatlakoztatható

TÍPUS

PA-8S



XBA-1800

XS és SXB mikroszóró adapter

FELHASZNÁLÁS

SXB-180, SXB-360 valamint XS-90, XS-180 és XS-360 mikroszóróknak szórófejek kiemelkedő száraihoz való csatlakoztatását biztosítja.

JELLEMZŐK

- Egyszerű beszerelés szerszám nélkül
- 1800™ szórófejhez javasolt

TÍPUS

XBA-1800



PT

Szórófej szár kiemelő szerszám

FELHASZNÁLÁS

Műanyag szórófej javításához, szereléséhez

JELLEMZŐK

- Szórófej szárának kiemelése fúvókával vagy anélkül
- Megtartja a szórófej szárát a szerelés ideje alatt
- Korróziómentes

TÍPUS

PT



1800-EXT

Műanyag Szárhosszabbító 1800™-as és Uni-Spray™ szórófejekhez

FELHASZNÁLÁS

Az 1800-EXT 16.5 cm-rel toldja meg bármely 1800-as és Uni-Spray szórófej szárát. Különösen alkalmas talajtakarók és cserjék öntözésénél.

JELLEMZŐK

- Erős, rugalmas műanyag
- Egyszerű beszerelés szerszám nélkül
- A fúvókához tartozó műanyag szűrő elhelyezhető benne
- Legfeljebb 2 szárhosszabbító használható szórófejenként

TÍPUS

1800-EXT



HC

Csőlyukasztó szerszám

FELHASZNÁLÁS

Nyeregídomok alkalmazásánál a cső kilyukasztására

TÍPUS

HC-45: 1/2" (15/21) (1.3) cm csőlyukasztó szerszám





SB FITTINGEK

Spirális tömlővéges fittingek

FELHASZNÁLÁS

Az SB fittingeket az SP-100 csőhöz használjuk szórófejek flexibilis bekötéséhez. A flexibilis bekötések megvédik a szórófejeket a dinamikus terheléstől, amelyet járművek vagy a gyepfenntartó gépek okozhatnak. A flexibilis szórófej bekötések ugyanakkor lehetővé teszik, hogy a szórófejet az ellátó vezetékől kissé távolabb helyezzük el, pld. falaknál, járdaszegélynél, támfalaknál, kerítéseknel.

JELLEMZŐK

- 6 különböző típus
- A spirális tömlővéges csatlakozás megengedi, hogy a csőre való csatlakozást szerszám nélkül egyszerű csavarással hajtsuk végre. A fittinget az SP-100-as csőbe könnyedén becsavarjuk



- Fontos: a szereléshez nem szabad kenőanyagot (zsír, szappan, gumián, stb.) használni!

MŰSZAKI TULAJDONSÁGOK

Névleges üzemi nyomás 5.5 bar-ig.

TÍPUSOK

SBE-050: 1/2" (15/21) külső menetes könyök
SBA-050: 1/2" (15/21) külső menetes egyenes
SB-T: spirál tömlővéges T-idom
SB-CPLG: spirál tömlővéges toldóidom

SP-100

Flexibilis cső

FELHASZNÁLÁS

Az SP cső az SB spirál tömlővéges fittingek és a szórófejek közötti flexibilis bekötést teszi lehetővé. Ezen túlmenően védik a szórófejeket az autók vagy kertfenntartó gépek által okozott dinamikus terheléstől.

TULAJDONSÁGOK

- Lineáris, kis sűrűségű polietilén mely ellenáll a törésnek.
- Fontos: a szereléshez nem szabad kenőanyagot (zsír, szappan, gumián, stb.) használni!

MŰSZAKI TULAJDONSÁGOK

Belső átmérő: 12.5 mm
Maximális üzemi nyomás: 5.5 bar

TÍPUS

SP-100 (30 méteres tekercs)



KP-1

Térdvédő

FELHASZNÁLÁS

Professzionális szerelők számára a szórófej szerelések megkönnyítéséhez. Kemény műanyag héj velkro rögzítő szíjakkal, hogy a térdünket megvédje a sérüléstől.

JELLEMZŐK

- Könnyű és tartós
- Szegecselte műanyag térdvédő

TÍPUS

KP-1



PVRA

Lopásvédő fitting

FELHASZNÁLÁS

Megvédi a szórófejet a lecsavarástól és ellopástól.

TULAJDONSÁG

- Szivárgásmentes

TÍPUS

PVRA-050: 1/2" (15/21)
külső menet x 3/4" (20/27) belső menet



PVRA használata 1800™ sorozatú szórófejnél



NOZBOX

Fúvókatartó táska

FELHASZNÁLÁS

Rendszerezve tárolhatjuk a különböző fúvókákat és kisebb szerszámokat a szerelés hatékonysága érdekében

JELLEMZŐK

- Könnyű tartós műanyag
- Három különálló rekesz
 - Felső rész alkatrészek tárolására
 - Nagy szerszámotartó rekesz
 - Alsó rekesz három részből áll a fúvókák tárolására

MÉRETEK

Hosszúság: 39.1 cm
Szélesség: 26.3 cm
Magasság: 41.3 cm

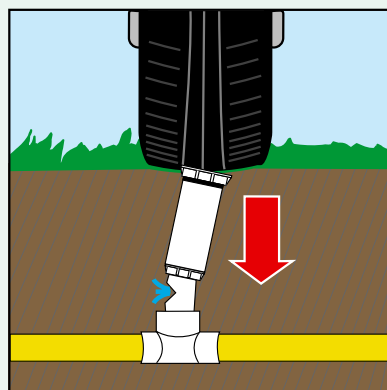
TÍPUS

NozBox

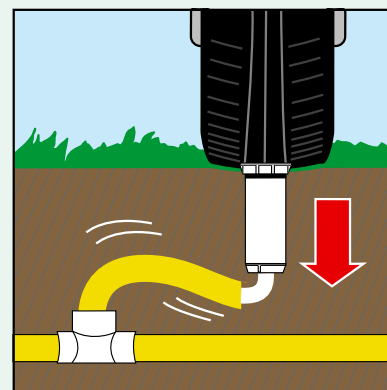


Flexibilis öntözőfej bekötés előnye

Öntözőfej bekötése hidránszal



Öntözőfej bekötése SP-100 csővel és SB fittinggel





Öntözőrendszer - öntözéstechnika.hu



Öntözőrendszer - öntözéstechnika.hu

ÖNTÖZŐFEJEK

KIEMELKEDŐ ÖNTÖZŐFEJEK Közepes hatótávolság

Az öntözőfejek közötti választást többnyire a szórástávolság alapján végezzük.

Ez a táblázat segíti az egyes Rain Bird öntözőfejek szórási tartományainak összehasonlítását.

Az ábra a maximális szórási sugarat mutatja az egyes öntözőfejeknél szélcsendes időszakban.

Az ábrán látható:

- Öntözési sugár a legkisebb fúvókával, a legalacsonyabb üzemi nyomás mellett (világoskék)
- Öntözési sugár a legnagyobb fúvókával a legnagyobb üzemi nyomás mellett (sötétkék)

Öntözőrendszer - öntözéstechnika.hu



3500-AS SOROZAT

Kis- és közepes hatósugarú öntözőfej

A legnépszerűbb 1/2"-os öntözőfej Európában

FELHASZNÁLÁS

A 3500-as sorozatú közepes hatósugarú, 1/2"-os (15/21) turbinahajtású öntözőfej elsősorban kiskerti felhasználásra készült. Az öntözési tartomány egy egyszerű csavarhúzóval felülről állítható.

JELLEMZŐK

- Öntözési tartomány állítása felülről egy egyszerű csavarhúzóval
- 3 év garancia
- Vízkenésű turbinaház a megbízható és tartós működéshez
- 40-360° körcikk és teljes kör (visszaforduló) öntözése egy fejjel
- Fúvókalevél 6 db Rain Curtain fúvókával
- Öntözési sugár állítása, mellyel a sugár 35%-kal csökkenthető a fúvóka kicserélése nélkül
- Valódi 10.2 cm-es kiemelkedés a fúvóka közepéig mérve
- Beállított öntözési tartomány azonnali ellenőrzése - gyors előreforgatás
- Kettős funkciójú törő tömítés, mely megvédi a szórófej belsejét a szennyeződéstől
- Automatikus beálló turbinahajtás, mely nem kíván külön állítást fúvókacsere esetén
- Szűrő könnyű kiemelése
- Fúvóka könnyű eltávolítása
- SAM visszafolyás gátló szeleppel szerelt öntözőfej 2.1 méter szintkülönbségig megakadályozza az öntözőfejek szívargását az öntözés befejezése után
- Racsnis kiemelkedő szár, mely lecsökkenti a vandalizmusból vagy túlcsvarásból eredő károkat.

MŰSZAKI TULAJDONSÁGOK

Szórási sugár: 4.6-10.7 m
A szórási sugár az állítócsavarral 2.9 m-ig csökkenthető
Üzemi nyomás: 1.7-3.8 bar
Vízfogyasztás: 0.12-1.04 m³/óra
1/2" belső menetes alsó csatlakozás
Öntözési szögtartomány: 40-360°



Öntözőrendszer - öntözéstechnika.hu



MŰKÖDÉSI ADATOK

fúvóka	bar	m	m ³ /h	■ mm/h	▲ mm/h
0,75	1,7	4,6	0,12	12	14
	2,0	4,8	0,13	12	13
	2,5	5,2	0,16	12	13
	3,0	5,2	0,17	13	15
	3,5	5,4	0,19	13	15
1,0	3,8	5,5	0,19	13	15
	1,7	6,1	0,17	9	11
	2,0	6,2	0,19	10	11
	2,5	6,4	0,21	10	12
	3,0	6,4	0,24	12	13
1,5	3,5	6,6	0,26	12	14
	3,8	6,7	0,27	12	14
	1,7	7,0	0,24	10	11
	2,0	7,0	0,26	11	12
	2,5	7,0	0,30	12	14
2,0	3,0	7,3	0,33	12	14
	3,5	7,3	0,36	13	15
	3,8	7,3	0,37	14	16
	1,7	8,2	0,32	9	11
	2,0	8,2	0,34	10	12
3,0	2,5	8,2	0,39	12	13
	3,0	8,2	0,43	13	15
	3,5	8,4	0,47	13	15
	3,8	8,5	0,49	13	15
	1,7	8,8	0,49	13	15
4,0	2,0	9,1	0,53	13	15
	2,5	9,4	0,60	13	16
	3,0	9,4	0,67	15	17
	3,5	9,6	0,71	15	18
	3,8	9,8	0,74	16	18
5,0	1,7	9,4	0,67	15	17
	2,0	9,7	0,73	16	18
	2,5	10,1	0,83	16	19
	3,0	10,6	0,92	16	19
	3,5	10,7	1,00	18	20
	3,8	10,7	1,04	18	21

MÉRETEK

Kiemelkedés: valódi 10.2 cm
Szórófej magassága: 16.8 cm
Látható felület átmérője: 2.9 cm
Megjegyzés: A kiemelkedési magasság a ház tetejétől a fúvóka közepéig mérve értendő

TÍPUSOK

3504-PC: Körcikk és teljes kör (visszaforduló) öntözésére
3504-PC-SAM: Körcikk és visszaforduló teljes kör öntözésére SAM visszafolyásgátló szeleppel felszerelve

■ 50%
▲ 50%

5000 PLUS SOROZAT

Új generációs öntözőfejek

A legjobb minőségű öntözőfej

FELHASZNÁLÁS

Az 5000 PLUS sorozatú rotoros öntözőfej közepes hatótávolságú, mely a legújabb fejlesztések eredményeként kiemelkedő tulajdonságokkal rendelkezik. Az 5000 PLUS az öntözőfejek egy teljesen új generációjához tartozik.

JELLEMZŐK

- **Áramlás-vezérlési technológia (SCT) elzáró szerkezettel:**
 - Vízszugár lezárása kúpos szeleppel, melynek különleges kialakítása csak minimális nyomásvesztést okoz
 - A kedvező hidraulikai kialakításnak köszönhetően a fúvóka teljesítménye megnő
 - Az áramlási út kedvező kialakítása megnöveli a lehetséges legnagyobb vízkibocsátást
- **Megújított Rain Curtain esőfüggöny fúvókák:**
 - Megnövelt öntözési sugár kisebb vízfogyasztással
 - Új mikrobarázda a kiemelkedően jó közelöntözés biztosításához
 - Fúvóka egyszerű és gyors eltávolítása, mellyel a karbantartás könnyebbé válik
- Zöld gumitető
- Fúvókalevel, mely tartalmazza az alacsony szögű és az esőfüggöny fúvókákat is
- Terhelésnek ellenálló kialakítás kiskerti és közterületi alkalmazáshoz
- Debris Sentry™ megvédi a belső részeket az elszennyeződéstől
- Erős rozsdamentes acél visszahúzó rugó
- Öntözési tartomány felülről történő állítása egy egyszerű csavarhúzóval
- Vízkenesítő turbinahajtás a megbízható működéshez
- 40-360° közötti szögállítás; körccikk és visszaforduló teljes kör öntözése egy fejjel
- Szórási sugár állító csavarral a sugár 25%-kal csökkenthető a fúvóka cseréje nélkül
- Valódi 10, 15 és 30 cm kiemelkedés a fúvóka közepéig mérve
- Működés közben lezárható a vízszugár, megkönnyítve ezzel a szervizelést, illetve a fúvókacserét
- Iszapos, homokos víz károsító hatását biztonsági tömítőgyűrű küszöböli ki
- Egy második O-gyűrű tömítés, mely homokos víz esetén is védi a meghajtószerkezetet
- Megerősített szár az oldalirányú terhelés felvételére
- SAM visszafolyásgátló szelep külön rendelhető, mely 2.1 m szintkülönbségig tartja vissza a vizet

Öntözőrendszer - öntözéstechnika.hu



MŰSZAKI TULAJDONSÁGOK

Szórási sugár: 7.6-15.2 m
Sugárállító csavarral: 5.7m
Üzemi nyomás: 1.7-4.5 bar
Vízfogyasztás: 0.17-2.19 m³/h
Vízszugár kilépő szöge:
Rain Curtain esőfüggöny fúvókák: 25°
LA alacsony szögű fúvókák: 10°
3/4" belső menetes alsó csatlakozás.

MÉRETEK

Valódi kiemelkedés a fúvóka közepéig mérve:
5004 PLUS: 10 cm
5006 PLUS: 15 cm
5012 PLUS: 30 cm
Szórófej magassága (szár behúzott állapotban):
5004 PLUS: 18.5 cm
5006 PLUS: 24.5 cm
5012 PLUS: 42.9 cm
Felülről látható átmérő: 4.5 cm

KIEGÉSZÍTŐK

Illesztett szóráskepű (MPR) fúvókák, melyek nagymértékben megkönnyítik a tervezést és kivitelezést. Egy fúvókacsatlakozáson belül egyenletes vízeloszlást biztosítanak. Rain Bird 5000 Plus szórófejekhez.

TÍPUSOK

Körccikk (PC) öntöző fejek 40-360° között állíthatók.
5004-PLUS-FC: Teljes kör öntözése vissza nem forduló szórófejjel 360°
5004-PLUS-PC 3.0: Körccikk öntözése 40-360°-ig, 3.0 fúvókával
5004-PLUS-PC-SS-SAM 3.0: Acélszáras fej, durva felületű területek pld. tenispályák öntözésére, visszafolyásgátló szeleppel, 3.0 fúvókával
5006-PLUS-PC: Körccikk öntözése 40-360°-ig
5006-PLUS-PC-SS: Acélszáras, körccikk öntözése 40-360°-ig
5012-PLUS-PC: Körccikk öntözése 40-360°-ig
5000-S-PLUS-PC: Állócsőre szerelhető változat, körccikk öntözése (Shrub)



Öntözőrendszer - öntözéstechnika.hu

5004-UPG ROTOROS ÖNTÖZŐFEJ

Ne cseréld ki a fejet, hanem újítsd föl!

FELHASZNÁLÁS

- Meglévő Hunter PGP™ fejek felújítására a Rain Bird 5004 Rotor karakterisztikájának megfelelően
- Gyorsabb és egyszerűbb a meglévő PGP házat a földben hagyni és csak a szórófej belsejét cserélni ki.

JELLEMZŐK

Az 5000 Plus összes tulajdonságával rendelkezik:

- Gyors szerelés: a vízsugár lezáró szelep segítségével a fúvóka kicserélése az egész rendszer lezárása nélkül is megtörténhet.
- Rain Curtain™ esőfüggöny fúvóka, mely nagy vízcseppeket, kiemelkedően jó közelöntözést és egyenletes víztelítést biztosít.
- Fúvókalevél, mely tartalmazza a 4 db alacsonyszögű 10°-os és a 8 db általános 25°-os fúvókákat 7,6 – 15,2 m szórástávolságok között.
- Illesztett csapadékeloszlású (MPR) fúvókák
- Csúszókuplungos fúvókaház a gyors beállítás érdekében.
- Felülről történő szögállítás egy egyszerű csavarhúzóval.
- Öt év garancia.
- Nyomás hatására működő tömítőgyűrű, mely védi a szórófej belsejét a szennyeződéstől.
- SAM visszafolyásgátló szelep külön rendelhető, mely 2,1 m szintkülönbségig tartja vissza a vizet.

MŰSZAKI TULAJDONSÁGOK

Szórási sugár: 7.6-15.2 m

Sugárállító csavarral: 5.7m

Üzemi nyomás: 1.7-4.5 bar

Vízfogyasztás: 0.17-2.19 m³/h

Vízszög kilépő szöge:

Rain Curtain esőfüggöny fúvókák: 25°

LA alacsony szögű fúvókák: 10°

3/4" belső menetes alsó csatlakozás.

MÉRETEK

Valódi kiemelkedés a fúvóka közepéig mérve: 10 cm

Szórófej magassága (szár behúzott állapotban): 18.5

Felülről látható átmérő: 4.1 cm

TÍPUSOK

UPGPLPC: 5000 Plus UPG sorozat,

4" teljes kör

UPGPLPCS: 5000 Plus UPG sorozat,

4" teljes kör/SAM



Megjegyzés: A PGP® a Hunter Industries bejegyzett védjegye.

MŰKÖDÉSI ADATOK

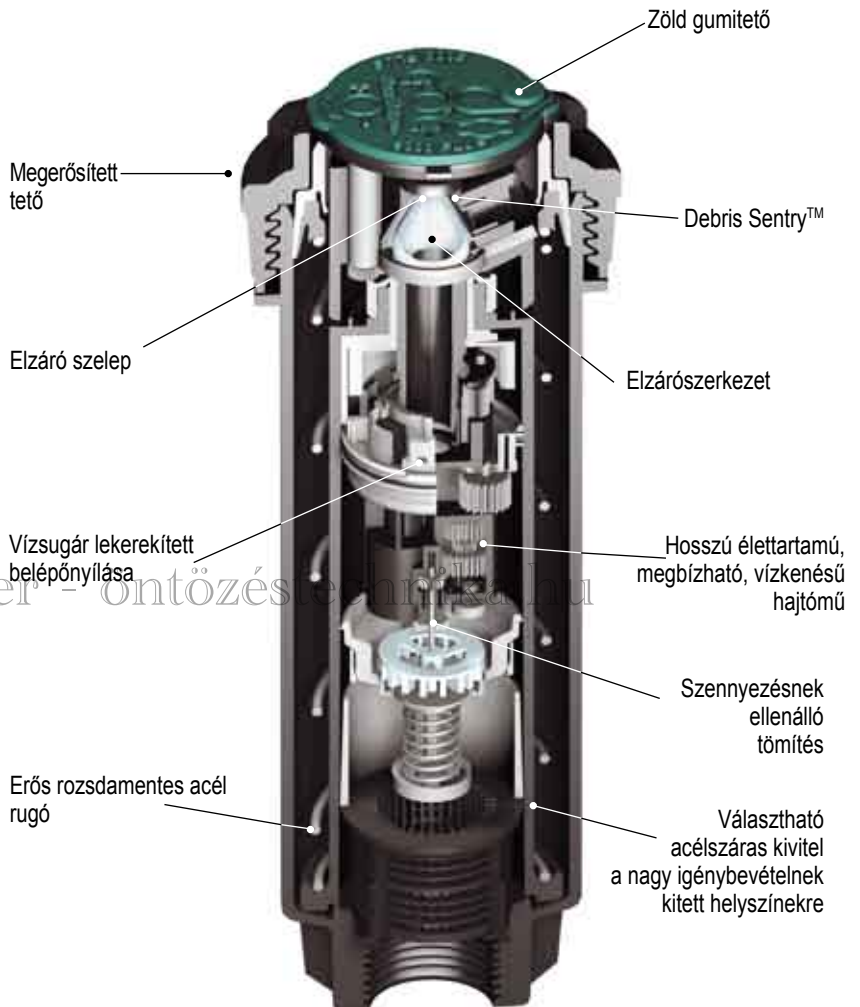
5000 PLUS/UPG alacsonyyszögű
Esőfüggöny fúvókák

fúvóka	bar	m	m ³ /h	■ mm/h	▲ mm/h
1,5	1,7	10,1	0,25	5	6
	2,0	10,2	0,28	5	6
	2,5	10,4	0,31	6	7
	3,0	10,6	0,34	6	7
	3,5	10,7	0,37	7	8
	4,0	10,6	0,40	7	8
4,5	10,4	0,42	8	9	
2,0	1,7	10,7	0,34	6	7
	2,0	10,8	0,36	6	7
	2,5	11,0	0,41	7	8
	3,0	11,2	0,45	7	8
	3,5	11,3	0,49	8	9
	4,0	11,1	0,52	8	10
4,5	10,7	0,55	10	11	
2,5	1,7	10,7	0,41	7	8
	2,0	10,9	0,44	7	9
	2,5	11,3	0,50	8	9
	3,0	11,3	0,56	9	10
	3,5	11,3	0,60	9	11
	4,0	11,3	0,64	10	12
4,5	11,3	0,68	11	12	
3,0	1,7	11,0	0,51	8	10
	2,0	11,2	0,55	9	10
	2,5	11,2	0,62	9	11
	3,0	12,1	0,69	9	11
	3,5	12,2	0,74	10	12
	4,0	12,2	0,80	11	12
4,5	12,2	0,84	11	13	
4,0	1,7	11,3	0,66	10	12
	2,0	11,6	0,71	11	12
	2,5	12,3	0,81	11	13
	3,0	12,7	0,89	11	13
	3,5	12,8	0,97	12	14
	4,0	12,8	1,04	13	15
4,5	12,8	1,10	13	15	
5,0	1,7	11,9	0,84	12	14
	2,0	12,1	0,91	12	14
	2,5	12,7	1,03	13	15
	3,0	13,5	1,13	12	14
	3,5	13,7	1,23	13	15
	4,0	13,7	1,32	14	16
4,5	13,7	1,40	15	17	
6,0	1,7	11,9	0,97	14	16
	2,0	12,4	1,05	14	16
	2,5	13,2	1,21	14	16
	3,0	13,9	1,34	14	16
	3,5	14,2	1,45	14	17
	4,0	14,9	1,55	15	17
4,5	14,6	1,64	15	18	
8,0	1,7	11,0	1,34	22	26
	2,0	11,8	1,45	21	24
	2,5	13,3	1,63	19	21
	3,0	14,1	1,79	18	21
	3,5	14,9	1,93	18	20
	4,0	15,2	2,06	18	21
4,5	15,2	2,19	19	22	

5000 PLUS / UPG Alapfúvókák
Esőfüggöny fúvókák

fúvóka	bar	m	m ³ /h	■ mm/h	▲ mm/h
1,0	1,7	7,6	0,17	6	7
	2,0	8,0	0,18	6	6
	2,5	8,6	0,20	5	6
	3,0	8,8	0,22	6	7
	3,5	8,8	0,24	6	7
	4,0	8,8	0,26	7	8
4,5	8,8	0,27	7	8	
1,5	1,7	8,2	0,26	8	9
	2,0	8,6	0,28	8	9
	2,5	9,2	0,32	8	9
	3,0	9,4	0,35	8	9
	3,5	9,4	0,38	9	10
	4,0	9,4	0,41	9	11
4,5	9,4	0,44	10	11	
2,0	1,7	8,8	0,33	9	10
	2,0	9,1	0,36	9	10
	2,5	9,5	0,41	9	10
	3,0	9,7	0,45	10	11
	3,5	9,9	0,49	10	11
	4,0	10,1	0,52	10	12
4,5	10,1	0,56	11	13	
3,0	1,7	8,8	0,51	13	15
	2,0	9,3	0,55	13	15
	2,5	10,1	0,62	12	14
	3,0	10,6	0,68	12	14
	3,5	10,8	0,74	13	15
	4,0	11,0	0,80	13	15
4,5	11,0	0,84	14	16	

■ 50%
▲ 50%



Öntözőrendszer - öntözéstechnika.hu

5000 PLUS / UPG MPR FÚVÓKÁK

5000 Plus illesztett csapadékeloszlású MPR fúvókák

FELHASZNÁLÁS

A Rain Bird 5000 Plus MPR fúvókák egyszerűvé teszik a tervezést és a szerelést, mivel ezek a fúvókák csapadékkijuttatása illesztett, a 7.6-10.7 m szórási tartományon belül. Az illesztett csapadékeloszlás bármely 5000 Plus szórófejjel elérhető. Az öntözési szög tartomány egyszerű állítása lecsökkenti az alul- vagy túlöntözés veszélyét.

MŰSZAKI JELLEMZŐK

- Három fúvókacsatlód 7.6 m, 9.1 m és 10.7 m szórási sugárhoz.
- Mindegyik fúvókalevél Q (90°), T (120°), H (180°), F (360°) szög tartományhoz tartalmaz fúvókát.
- Nincs szükség szögterelő lemezre.
- Kompatibilis az 5000 Plus öntözőfejekkel és az UPG-vel.
- Rain Curtain™ esőfüggöny technológia:
 - Öntözés nagy vízcseppekkel az állandó vízterítéshez.
 - Hatásos közelöntözés.
 - Egyenletes vízeloszlás a teljes öntözési sugár mentén.
- Csapadékkijuttatás értéke 15.2 mm/h, mely lecsökkenti a felszíni vízfolyás és erózió veszélyét.
- Szórási sugaranként színkódolt fúvókák.
- Fúvókák könnyű szerelése és eltávolítása.
- Összecsúsztatható fúvókalevelek a könnyű tárolás érdekében.

MŰSZAKI TULAJDONSÁGOK

- Szórási sugár: 7.6-10.7 m
- Üzemi nyomás: 1.7-4.5 bar
- Vízfogyasztás: 0.17-2.09 m³/h

TÍPUSOK

- 5000-MPR-25: 7.6 m szórási sugarú fúvókalevél Q, T, H, F szög tartományú fúvókával
- 5000-MPR-30: 9.1 m szórási sugarú fúvókalevél Q, T, H, F szög tartományú fúvókával
- 5000-MPR-35: 10.7 m szórási sugarú fúvókalevél Q, T, H, F szög tartományú fúvókával

Q: negyed kör, T: harmad kör, H: félkör, F: teljes kör



Fúvókalevél 4 fúvókával

■ 50%
▲ 50%

Öntözőrendszer - öntözéstechnika.hu



MŰKÖDÉSI ADATOK

5000-MPR-25

fúvóka	bar	m	m ³ /h	■ mm/h	▲ mm/h
90°	1,7	7,0	0,17	13,7	15,8
	2,4	7,3	0,20	14,9	17,3
	3,1	7,6	0,23	15,6	18,1
	3,8	7,6	0,25	17,4	20,1
	4,5	7,6	0,27	18,9	21,9
120°	1,7	7,0	0,23	13,9	16,0
	2,4	7,3	0,27	15,4	17,8
	3,1	7,6	0,31	16,2	18,7
	3,8	7,6	0,35	18,0	20,7
	4,5	7,6	0,38	19,6	22,6
180°	1,7	7,0	0,33	13,3	15,4
	2,4	7,3	0,39	14,7	17,0
	3,1	7,6	0,45	15,5	17,9
	3,8	7,6	0,50	17,3	20,0
	4,5	7,6	0,55	18,9	21,8
360°	1,7	7,0	0,63	12,8	14,8
	2,4	7,3	0,76	14,2	16,4
	3,1	7,6	0,87	14,9	17,3
	3,8	7,6	0,97	16,6	19,2
	4,5	7,6	1,05	18,1	20,9

5000-MPR-30

fúvóka	bar	m	m ³ /h	■ mm/h	▲ mm/h
90°	1,7	8,8	0,23	12,0	13,8
	2,4	9,1	0,28	13,4	15,4
	3,1	9,1	0,32	15,2	17,6
	3,8	9,1	0,35	17,0	19,6
	4,5	9,1	0,38	18,4	21,2
120°	1,7	8,8	0,30	11,7	13,5
	2,4	9,1	0,35	13,2	15,2
	3,1	9,1	0,42	15,1	17,4
	3,8	9,1	0,47	16,8	19,4
	4,5	9,1	0,51	18,3	21,1
180°	1,7	8,8	0,49	12,5	14,4
	2,4	9,1	0,59	14,1	16,2
	3,1	9,1	0,67	16,1	18,6
	3,8	9,1	0,75	17,9	20,7
	4,5	9,1	0,82	19,6	22,6
360°	1,7	8,8	0,96	12,3	14,2
	2,4	9,1	1,15	13,8	15,9
	3,1	9,1	1,31	15,7	18,1
	3,8	9,1	1,45	17,4	20,0
	4,5	9,1	1,57	18,8	21,7

5000-MPR-35

fúvóka	bar	m	m ³ /h	■ mm/h	▲ mm/h
90°	1,7	9,8	0,32	13,4	15,4
	2,4	10,4	0,38	14,1	16,3
	3,1	10,7	0,44	15,3	17,7
	3,8	10,7	0,48	17,0	19,6
	4,5	10,7	0,52	18,4	21,3
120°	1,7	9,8	0,40	12,7	14,6
	2,4	10,4	0,49	13,6	15,6
	3,1	10,7	0,56	14,7	17,0
	3,8	10,7	0,62	16,4	18,9
	4,5	10,7	0,68	17,9	20,7
180°	1,7	9,8	0,62	13,1	15,2
	2,4	10,4	0,76	14,1	16,3
	3,1	10,7	0,87	15,2	17,6
	3,8	10,7	0,96	16,9	19,5
	4,5	10,7	1,05	18,4	21,3
360°	1,7	9,8	1,22	12,8	14,8
	2,4	10,4	1,50	14,0	16,2
	3,1	10,7	1,72	15,1	17,5
	3,8	10,7	1,91	16,8	19,4
	4,5	10,7	2,09	18,3	21,2

R-50 ROTOROS ÖNTÖZŐFEJ

Körcikk és teljes kör öntözésére

Jó választás nehéz üzemi körülmények esetén

FELHASZNÁLÁS

Közterületeken és nagy gyalogosforgalom melletti területek öntözésére különösen alkalmas

JELLEMZŐK

- Memóriagyűrű, mely automatikusan visszaforgatja a szórófejet az eredetileg beállított szórási tartományba, ha azt erőszakosan elforgatták
- Teljes kör és körcikk öntözése egy öntözőfejjel
- Vízkénésű – zsír és olajmentes - turbinahajtás (környezetbarát)
- Vandálbiztos védőgyűrű
- Erős rozsdamentes acél visszahúzó rugó
- Forgási sebesség az öntözési igényekhez állítható
- Színkódolt fúvókák
- 5 Radius + fúvóka a nagy öntözési sugárhoz
- 5 Esőfüggöny fúvóka a tökéletes vízborításhoz
- Különleges gyorsöblítő funkció a szár tisztításához
- Többfunkciós törölő-tömítés a szórófej belsejét megvédi a szennyeződésektől
- Egyszerű szektor-állítás szerszám nélkül
- Kiemelkedési magasság: 9.2 cm
- Öt év garancia

MŰKÖDÉSI ADATOK

Radius+

fúvóka	bar	m	m ³ /h	■ mm/h	▲ mm/h
1,5	1,7	10,0	0,34	7	8
	2,0	10,2	0,36	7	8
	2,5	10,3	0,40	8	9
	3,0	10,3	0,43	8	9
	3,5	10,4	0,47	9	10
	4,0	10,4	0,50	9	11
4,1	10,4	0,52	10	11	
2,0	1,7	11,3	0,50	8	9
	2,0	11,4	0,53	8	9
	2,5	11,6	0,58	9	10
	3,0	11,7	0,63	9	11
	3,5	11,9	0,68	10	11
	4,0	11,9	0,73	10	12
4,1	11,9	0,75	11	12	
3,0	1,7	11,6	0,70	10	12
	2,0	11,7	0,75	11	13
	2,5	11,9	0,83	12	14
	3,0	12,0	0,91	13	15
	3,5	12,2	0,99	13	15
	4,0	12,2	1,08	15	17
4,1	12,2	1,11	15	17	
4,0	1,7	-	-	-	-
	2,0	-	-	-	-
	2,5	11,9	1,11	16	18
	3,0	12,2	1,21	16	19
	3,5	12,4	1,31	17	20
	4,0	12,5	1,39	18	21
4,1	12,5	1,41	18	21	
6,0	1,7	-	-	-	-
	2,0	-	-	-	-
	2,5	13,9	1,63	17	19
	3,0	14,3	1,78	17	20
	3,5	14,8	1,95	18	21
	4,0	15,1	2,09	18	21
4,1	15,3	2,13	18	21	

■ 50% ▲ 50%

MŰSZAKI TULAJDONSÁGOK

3/4" (20/27) belső menetes alsó csatlakozás
Szórástávolság: 8.2 - 15.3 m
Üzemi nyomás: 1.7 - 4.1 bar
Vízfogyasztás: 0.34 - 2.13 m³/óra

TÍPUS

R-50

MÉRETEK

Öntözőfej magassága: 18.4 cm
Fúvóka látható átmérője: 4.4 cm

Rain Curtain

fúvóka	bar	m	m ³ /h	■ mm/h	▲ mm/h
1,5-RC	1,7	8,2	0,36	11	12
	2,0	8,4	0,39	11	13
	2,5	8,4	0,44	12	14
	3,0	8,5	0,48	13	15
	3,5	8,5	0,53	15	17
	4,0	8,5	0,56	15	18
4,1	8,5	0,57	16	18	
2,0-RC	1,7	8,5	0,43	12	14
	2,0	8,8	0,46	12	14
	2,5	8,9	0,52	13	15
	3,0	9,1	0,57	14	16
	3,5	9,2	0,63	15	17
	4,0	9,2	0,67	16	18
4,1	9,2	0,68	16	19	
3,0-RC	1,7	9,8	0,64	13	15
	2,0	9,9	0,68	14	16
	2,5	10,1	0,76	15	17
	3,0	10,2	0,83	16	18
	3,5	10,4	0,90	17	19
	4,0	10,4	0,96	18	21
4,1	10,4	0,98	18	21	
4,0-RC	1,7	10,1	0,86	17	19
	2,0	10,2	0,92	18	20
	2,5	10,3	1,02	19	22
	3,0	10,3	1,13	21	25
	3,5	10,4	1,24	23	27
	4,0	10,4	1,35	25	29
4,1	10,4	1,38	26	29	
6,0-RC	1,7	11,0	1,23	20	23
	2,0	11,3	1,33	21	24
	2,5	11,6	1,47	22	25
	3,0	11,9	1,62	23	26
	3,5	12,2	1,76	24	27
	4,0	12,2	1,89	25	29
4,1	12,2	1,93	26	30	

■ 50% ▲ 50%



MAXI-PAW™ IMPULZUS ÖNTÖZŐFEJ

Körcikk és teljes kör öntözésére

Tradíció a kiválóságban

Öntözőrendszer - öntözéstechnika.hu

FELHASZNÁLÁS

Ez a nagy igénybevételnek is ellenálló impulzus öntözőfej elsősorban kertek és közparkok automata öntözésére való. A Maxi-Paw közismert hatékony üzemeltetéséről és tisztítatlan vízzel való tökéletes működéséről.

JELLEMZŐK

- Tökéletes impulzus alapú hajtás
- Cserélhető, szinkódolt fúvókák bajonett zárral
- 5 db illesztett szóráskepű (23°) (MPR) fúvóka
- 2 db alacsony szögű (11°) (LA) fúvóka
- Fúvókák szerszám nélkül, könnyen cserélhetők
- Duplán súlyozott hajtókar lassú forgást, és így nagyobb szórási távolságot eredményez
- Alacsony nyomás és kis vízfogyasztás mellett is üzemel
- Teljes kör és körcikk (20° - 340°) öntözése egy fejjel
- Precíziós sugárcső (PJ™) az oldalirányú fröcskölést lecsökkenti
- Szórási sugár állító csavar
- Többfunkciós törlő-tömítés
- Egyszerű áttállítás teljes kör vagy körcikk öntözésére
- Az egyesített 1/2"-os és 3/4"-os alsó csatlakozás könnyű szerelést biztosít
- Felülről szervizelhető
- SAM visszafolyásgátló külön beszerezhető

MŰSZAKI TULAJDONSÁGOK

Szórási sugár: 6.7 m-13.7 m

Nyomás: 1.7- 4.1 bar

Vízfogyasztás: 0.34-1.91 m³/h

Kombinált 1/2" és 3/4" belső menetes alsó csatlakozás

1/2" belső menetes oldalsó csatlakozás

Kilépési szög:

23°: 06(piros), 07(fekete), 08(kék), 10(sárga) és 12(bézs) fúvókáknál

11°: 07-LA(fekete) és 10-LA(sárga) fúvókáknál

Alacsony szögű fúvókák

fúvóka	bar	m	m ³ /h	■ mm/h	▲ mm/h
07-LA	1,7	6,7	0,34	15	17
	2,0	6,9	0,38	16	18
	2,5	7,1	0,42	17	19
	3,0	7,4	0,46	17	19
	3,5	7,6	0,50	17	20
	4,0	7,6	0,54	19	22
10-LA	1,7	7,6	0,77	27	31
	2,0	8,1	0,83	25	29
	2,5	8,7	0,91	24	28
	3,0	9,2	1,00	24	27
	3,5	9,6	1,09	24	27
	4,0	9,8	1,19	25	29
4,1	9,8	1,23	26	30	

■ 50%

▲ 50%



MÉRETEK

Öntözőfej magassága: 23.6 cm

Tető átmérője: 12.7 cm

TÍPUS

2045A MAXI-PAW

MŰKÖDÉSI ADATOK

Maxi-Paw MPR fúvókák

fúvóka	bar	m	m ³ /h	■ mm/h	▲ mm/h
06	1,7	-	-	-	-
	2,0	-	-	-	-
	2,5	11,4	0,46	7	8
	3,0	11,5	0,51	8	9
	3,5	11,6	0,55	8	9
	4,0	11,6	0,58	9	10
4,1	11,6	0,59	9	10	
07	1,7	9,8	0,50	10	12
	2,0	10,4	0,55	10	12
	2,5	11,0	0,60	10	11
	3,0	11,7	0,66	10	11
	3,5	12,2	0,72	10	11
	4,0	12,5	0,78	10	12
4,1	12,5	0,79	10	12	
08	1,7	10,7	0,64	11	13
	2,0	11,1	0,68	11	13
	2,5	11,5	0,75	11	13
	3,0	12,0	0,82	11	13
	3,5	12,4	0,89	12	13
	4,0	12,7	0,94	12	14
4,1	12,8	0,95	12	13	
10	1,7	11,6	0,95	14	16
	2,0	12,0	1,01	14	16
	2,5	12,3	1,11	15	17
	3,0	12,7	1,21	15	17
	3,5	13,0	1,31	16	18
	4,0	13,3	1,42	16	19
4,1	13,4	1,45	16	19	
12	1,7	11,9	1,25	18	20
	2,0	12,3	1,32	17	20
	2,5	12,7	1,45	18	21
	3,0	13,2	1,58	18	21
	3,5	13,6	1,72	19	22
	4,0	13,7	1,86	20	23
4,1	13,7	1,91	20	24	

■ 50%

▲ 50%

KIEGÉSZÍTŐK

2045A SAM szelep



SZERSZÁM

42064

FELHASZNÁLÁS

A szórófej belső részének kiszerelesére

TÍPUS

42064



5500 SOROZATÚ ROTOROS ÖNTÖZŐFEJ

Nagyobb, jobb, tartósabb

Minden előnyös tulajdonságát a 7005/8005 fejnek beépítették a 3/4"-os öntözőfejbe!

FELHASZNÁLÁS

A Rain Bird 5500 sorozatú öntözőfej a legnehezebb üzemi körülmények között és vandalizmusnak kitett helyen is jól üzemel. A fej megfelel a mai öntözési piac legszigorúbb elvárásainak. Az 5500 fej tartósságot és a Rain Bird legjobb öntözőfejének megfelelő üzemelést biztosít, és így a közepes hatósugarú fejek közül a legjobb.

JELLEMZŐK

- Öt év garancia.
- Memória gyűrű, mely visszaállítja az öntözési szögtartományt a beállított értékekre.
- Az öntözési szögtartomány bal és jobb oldali széle egymástól függetlenül is a szórófej tetejéről csavarhúzóval állítható anélkül, hogy az öntözőfejet ki kellene emelnünk.
- **Csúszógyűrű, mely megakadályozza a hajtószerkezet erőszakos tönkretételét**
- Különlegesen megerősített szár ellenáll az oldalirányú rúgásnak is
- Rozsdamentes acél szárral rendelve a vandalizmus csökkenthető
- Egyszerű szögállítás; csavarhúzó segítségével szárazon és működés közben is állítható 50°-330° közötti, vagy 360°-os nem visszaforduló teljes kör öntözés
- **Körccikk és valódi teljes kör (nem visszaforduló működés) egy öntözőfejben**
- Beépített SAM visszafolyásgátló szelep, mely megakadályozza a vízszivárgást
- Vízkenesítő - zsír és olajmentes - hajtószerkezet
- Esőfüggöny fúvókák különlegesen egyenletes vízkijuttatás biztosításához, 3 fúvókanyílással
- A fúvókák különleges szerszám nélkül is kicserélhetőek
- Önbeálló turbínaszabályozás fúvókacsere esetén
- Erős, rozsdamentes, acél visszahúzó rugó
- Gyárilag felszerelt fekete gumitető.

MŰSZAKI TULAJDONSÁGOK

- Csapadékinzintezés: 5.9-35.5 mm/h
- Öntözési sugár: 10-16.8 m
- Üzemi nyomás: 2.1-6.2 bar
- Vízfogyasztás: 0.33-3.52 m³/h
- 3/4" (20/27) belső menetes csatlakozás
- SAM visszafolyásgátló szelep 3.1 m magas vízoszlop visszatartására
- Rain Curtain esőfüggöny fúvókák:
 - 2.0 – narancssárga
 - 3.0 – piros
 - 4.0 – fekete
 - 5.0 – sárga
 - 6.0 – világoskék
 - 8.0 – sötétzöld
 - 10.0 – szürke
 - 12.0 - bézs
- Vízszögár kilépő szöge: 25°

MÉRETEK

- Látható felület átmérője: 4.4 m
- Szórófej teljes átmérője: 7 cm
- Szórófej magassága: 23.5 cm
- Kiemelkedés: 12.7 cm

Megjegyzés: A szár kiemelkedése a szórófej tetejétől a legnagyobb fúvókanyílás közepéig értendő. A szórófej magassága a szár visszahúzott állapotában értendő.

TÍPUSOK

5505: 3/4" belső menetes csatlakozás (5" műanyag kiemelkedő szár)

5505-SS: 3/4" belső menetes csatlakozás (5" rozsdamentes acél szár)

MŰKÖDÉSI ADATOK

fúvóka	bar	m	m ³ /h	mm/h	mm/h
2	2.1	10.1	0.32	6.3	7.3
	2.5	10.8	0.35	5.9	6.8
	3.0	11.3	0.38	6.0	6.9
	3.5	11.3	0.41	6.5	7.5
	4.0	11.3	0.45	7.0	8.1
	4.5	11.6	0.48	7.1	8.2
3	5.0	11.9	0.51	7.2	8.3
	5.5	11.9	0.52	7.4	8.5
	2.1	10.7	0.52	9.2	10.6
	2.5	11.4	0.58	8.9	10.2
	3.0	12.1	0.64	8.7	10.0
	3.5	12.5	0.69	8.8	10.2
4	4.0	12.5	0.75	9.7	11.2
	4.5	12.8	0.80	9.7	11.2
	5.0	13.1	0.83	9.7	11.2
	5.5	13.1	0.88	10.3	11.9
	2.1	11.3	0.59	9.3	10.7
	2.5	12.0	0.66	9.1	10.5
5	3.0	12.7	0.74	9.1	10.5
	3.5	13.2	0.80	9.2	10.7
	4.0	13.6	0.85	9.2	10.6
	4.5	13.7	0.90	9.6	11.0
	5.0	13.7	0.95	10.1	11.6
	5.5	13.7	1.00	10.6	12.2
6	2.1	11.3	0.73	11.4	13.2
	2.5	12.0	0.81	11.2	12.9
	3.0	12.9	0.90	10.8	12.5
	3.5	13.8	0.98	10.4	12.0
	4.0	14.2	1.05	10.4	12.0
	4.5	14.3	1.12	10.9	12.6
8	5.0	14.3	1.18	11.5	13.3
	5.5	14.3	1.25	12.2	14.0
	2.1	11.3	0.86	13.6	15.7
	2.5	12.4	0.96	12.5	14.4
	3.0	13.3	1.07	12.1	13.9
	3.5	13.8	1.17	12.3	14.2
10	4.0	14.2	1.25	12.4	14.3
	4.5	14.3	1.33	13.0	15.0
	5.0	14.5	1.41	13.4	15.5
	5.5	14.9	1.47	13.2	15.3
	2.5	11.2	1.37	21.8	25.2
	3.0	12.3	1.53	20.1	23.2
12	3.5	13.2	1.67	19.3	22.3
	4.0	13.6	1.80	19.5	22.5
	4.5	14.0	1.92	19.5	22.5
	5.0	14.5	2.04	19.4	22.5
	5.5	14.9	2.15	19.3	22.3
	3.0	13.1	1.74	20.1	23.2
12	3.5	14.4	1.83	17.6	20.3
	4.0	15.3	2.12	18.1	20.9
	4.5	15.9	2.38	18.9	21.9
	5.0	16.3	2.60	19.5	22.5
	5.5	16.8	2.74	19.6	22.6
	6.0	16.8	2.91	20.7	23.9
12	6.2	16.8	2.98	21.2	24.4
	3.0	12.5	2.30	29.3	33.8
	3.5	13.9	2.54	26.5	30.6
	4.0	15.2	2.74	23.8	27.4
	4.5	15.9	2.94	23.3	26.9
	5.0	16.3	3.12	23.4	27.1
12	5.5	16.8	3.27	23.3	26.9
	6.0	16.8	3.45	24.5	28.3
	6.2	16.8	3.52	25.1	28.9



KIEGÉSZÍTŐK

- Szár kitémasztó szerszám (lásd: 35. oldal)



SP-100

Flexibilis cső

FELHASZNÁLÁS

Az SP cső az SB spirál tömlővéges fittingek és a szórófejek közötti flexibilis bekötést teszik lehetővé. Ezen túlmenően védik a szórófejeket az autók vagy kertfenntartó gépek által okozott dinamikus terheléstől.

MŰSZAKI TULAJDONSÁGOK

Belső átmérő: 12.5 mm
Maximális üzemi nyomás: 5.5 bar

TÍPUS

SP-100 (30 méteres tekercs)



TULAJDONSÁGOK:

- Lineáris, kis sűrűségű polietilén mely ellenáll a törésnek.
- Fontos: a szereléshez nem szabad kenőanyagot (zsír, szappan, gumián, stb.) használni!

Öntözőrendszer - öntözéstechnika.hu

SB FITTINGEK

Spirális tömlővéges fittingek

FELHASZNÁLÁS

Az SB fittingeket az SP-100 csőhöz használjuk szórófejek flexibilis bekötéséhez. A flexibilis bekötések megvédik a szórófejeket a dinamikus terheléstől, amelyet járművek vagy a gyeptenartó gépek okozhatnak. A flexibilis szórófej bekötések ugyanakkor lehetővé teszik, hogy a szórófejet az ellátó vezetékktől kissé távolabb helyezzük el, pld. falaknál, járdaszegélynél, támfalaknál, kerítéseknel.

MŰSZAKI TULAJDONSÁGOK

Névleges üzemi nyomás 5.5 bar-ig.

TÍPUSOK

SBE-050: 1/2" (15/21) külső menetes könyök
SBE-075: 3/4" (20/27) külső menetes könyök
SBA-050: 1/2" (15/21) külső menetes egyenes
SBA-075: 3/4" (20/27) külső menetes egyenes
SB-T: spirál tömlővéges T-idom
SB-CPLG: spirál tömlővéges toldóidom

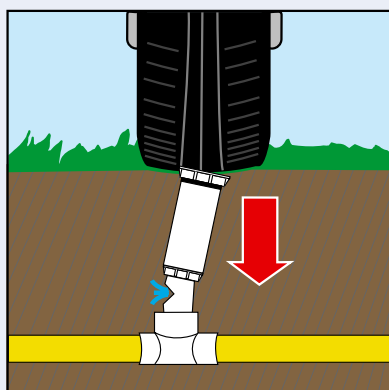


JELLEMZŐK

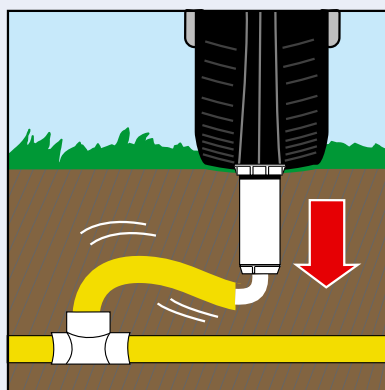
- 6 különböző típus
- A spirális tömlővéges csatlakozás megengedi, hogy a csőre való csatlakozást szerszám nélkül egyszerű csavarással hajtsuk végre. A fittinget az SP-100-as csőbe könnyedén becsavarjuk
- Fontos: a szereléshez nem szabad kenőanyagot (zsír, szappan, gumián, stb.) használni!

Öntözőrendszer - öntözéstechnika.hu

Flexibilis öntözőfej bekötés előnye



Öntözőfej bekötése hidránszal



Öntözőfej bekötése SP-100 csővel és SB fittinggel

PVRA Lopásvédő fitting

FELHASZNÁLÁS

Megvédi a szórófejet a lecsavarástól és ellopástól.

TULAJDONSÁG

- Szivárgásmentes

TÍPUS

PVRA-050: 1/2" (15/21) külsőmenet x 3/4" (20/27) belsőmenet
 PVRA-075: 3/4" (20/27) külsőmenet x 3/4" (20/27) belsőmenet



PVRA használata R-50 öntözőfejnél

HC Csőlyukasztó szerszám

FELHASZNÁLÁS

Nyeregídomok alkalmazásánál a cső kilyukasztására

TÍPUS

HC-45: 1/2" (15/21) (1.3) cm csőlyukasztó szerszám
 HC-55: 3/4" (20/27) (1.9) cm csőlyukasztó szerszám



Öntözőrendszer - öntözéstechnika.hu

KP-1 Térdvédő

FELHASZNÁLÁS

Professzionális szerelők számára a szórófej szerelések megkönnyítéséhez. Kemény műanyag héj velkró rögzítő szíjakkal, hogy a térdünket megvédje a sérüléstől.

JELLEMZŐK

- Könnyű és tartós
- Szegecselt műanyag térdvédő

TÍPUS

KP-1



NOZBOX Fúvókatartó táska

FELHASZNÁLÁS

Rendszerezve tárolhatjuk a különböző fúvókákat és kisebb szerszámokat a szerelés hatékonysága érdekében

JELLEMZŐK

- Könnyű tartós műanyag
- Három különálló rekesz
 - Felső rész alkatrészek tárolására
 - Nagy szerszámotartó rekesz
 - Alsó rekesz három részből áll a fúvókák tárolására

MÉRETEK

Hosszúság: 39.1 cm
 Szélesség: 26.3 cm
 Magasság: 41.3 cm

TÍPUS

NozBox



41017 Nyomásmérő cső

FELHASZNÁLÁS

Nyomásmérőhöz csatlakoztatva mérhetjük a fúvókából kilépő víz sugar nyomását

TÍPUS

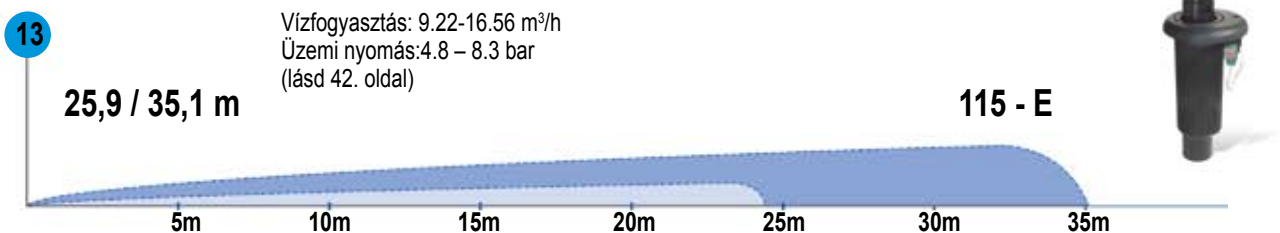
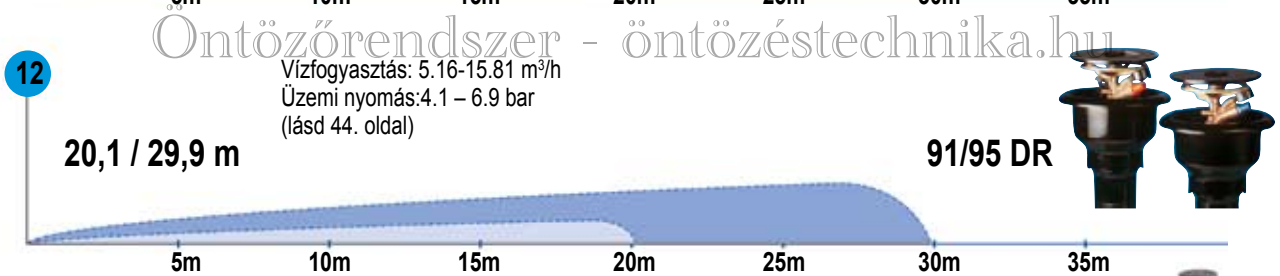
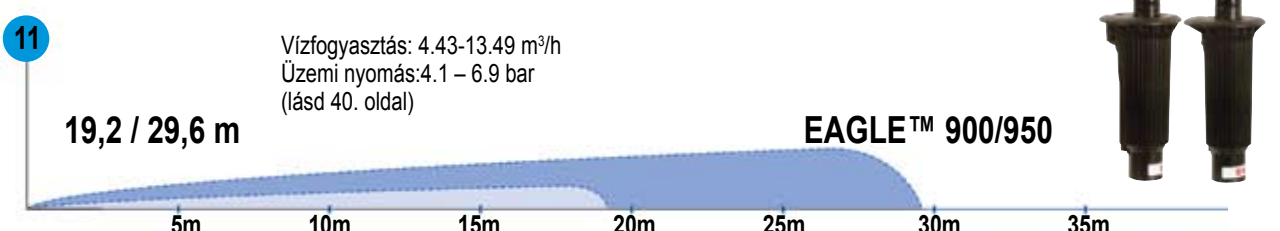
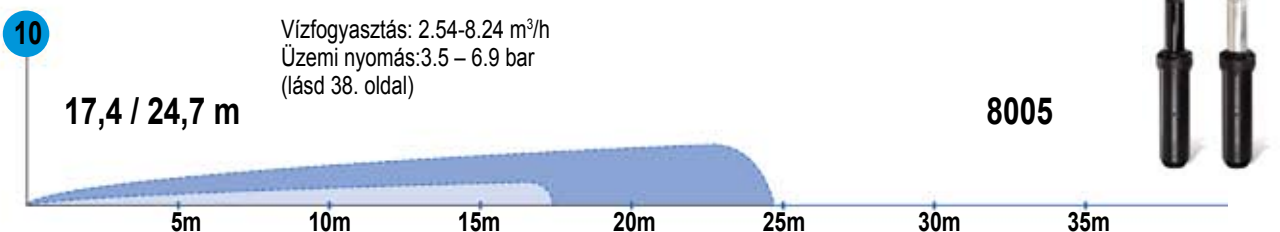
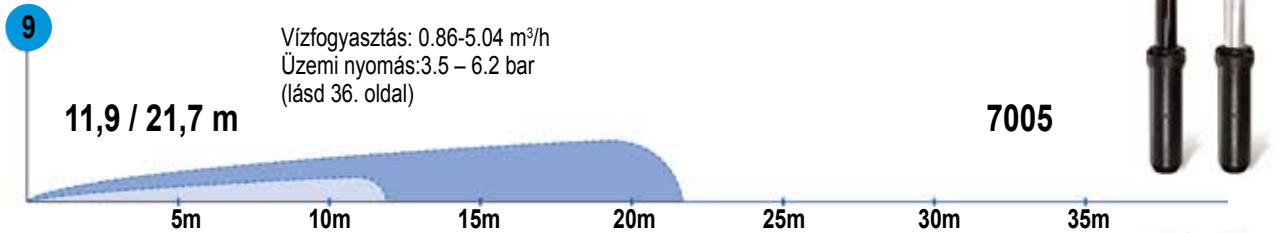
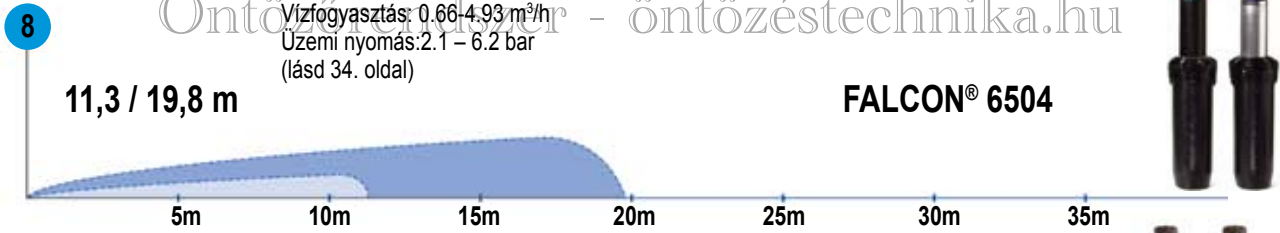
41017



ÖNTÖZŐFEJ KIVÁLASZTÁSA

Nagy szórási sugár

Öntözőrendszer - öntözéstechnika.hu



FALCON® 6504 ROTOROS ÖNTÖZŐFEJ

A FRANCIA LABDARÚGÓ SZÖVETSÉG
játékterén belüli telepítésre engedélyezte

FELHASZNÁLÁS

A zárt házaz Falcon® 6504 öntözőfej elsősorban nagyobb gyepfelületek és sportpályák (tenisz, labdarúgás, stb.) öntözésére alkalmas.

JELLEMZŐK

- Öntözési tartomány könnyű állítása a fúvókatetön (PC típus)
- Vízkénésű - zsír és olajmentes - turbina hajtás (környezetbarát)
- Gyárilag felszerelt gumitető
- Beépített SAM visszafolyásgátló szelep
- 8 db színkódolt Esőfüggöny fúvóka
- Önbeálló turbinakerék szükségtelemné teszi az állítást fúvókacseré esetén
- Sugárállító csavar a távolság 25%-kal való csökkentésére
- Kúpos kiemelkedő szár tökéletes mozgást és vízzárást tesz lehetővé
- Rozsdamentes acél szár az SS típusoknál
- HS modellnél gyors forgási sebesség (körbeforgás kevesebb, mint 1 perc alatt), mely főleg salakos teniszpályák és gyepes sportpályák intenzív részeinek öntözésére alkalmas
- Teljes kör és félkör modellek

MŰSZAKI TULAJDONSÁGOK

Szórási sugár:

Normál típus: 11.9-19.8 m

Gyors forgású típus: 11.3-18.6 m

Vízfogyasztás: 0.66-4.93 m³/h

Nyomás: 2.1-6.2 bar

1" BSP belső menetes csatlakozás

SAM szelep 3.1 m vízszlop magasságig

Vízszög kilépési szöge: 25°

Esőfüggöny fúvókák: 04(fekete), 06(vil. kék), 08(sötétzöld), 10(szürke), 12(bézs), 14(vil.zöld), 16(barna), 18(sötétkék)

MÉRETEK

Fúvóka közepének magassága: 10.2 cm

Öntözőfej magassága: 21.6 cm

Fúvókatető átmérője: 5.1 cm

TÍPUSOK

F4-FC: teljes kör öntözése

F4-PC: körcikk (40°-360°) öntözése

F4-FC-SS: teljes kör, rozsdamentes acél szár

F4-PC-SS: körcikk (40° - 360°) rozsdamentes acél szár

F4-FC-SS-HS: teljes kör, gyors forgású, acél szár

F4-PC-SS-HS: körcikk, gyors forgású, acél szár



Öntözőrendszer - öntözés

MŰKÖDÉSI ADATOK

FALCON®6504 sorozat

fúvóka	bar	m	m ³ /h	■ mm/h	▲ mm/h
04	2,1	11,9	0,66	9	11
	2,5	12,3	0,72	10	11
	3,0	12,5	0,78	10	12
	3,5	12,5	0,85	11	13
	4,0	12,5	0,89	11	13
	4,5	12,5	0,96	12	14
	5,0	12,7	1,01	13	15
06	2,1	13,1	0,95	11	13
	2,5	13,5	1,05	12	13
	3,0	14,1	1,16	12	13
	3,5	14,9	1,26	11	13
	4,0	14,4	1,34	13	15
	4,5	14,6	1,40	13	15
	5,0	14,9	1,47	13	15
08	2,5	14,9	1,50	13	16
	3,0	15,1	1,56	14	16
	3,5	15,5	1,69	14	16
	4,0	15,5	1,83	15	17
	4,5	15,5	1,95	16	19
	5,0	15,7	2,05	17	19
	5,5	16,1	2,13	16	19
10	2,5	15,5	1,84	15	18
	3,0	15,8	1,92	15	18
	3,5	16,2	2,08	16	18
	4,0	16,6	2,23	16	19
	4,5	17,1	2,37	16	19
	5,0	17,2	2,50	17	19
	5,5	16,8	2,63	19	22
12	2,5	16,2	2,20	17	19
	3,0	16,4	2,31	17	20
	3,5	16,8	2,52	18	21
	4,0	17,3	2,72	18	21
	4,5	17,7	2,89	18	21
	5,0	18,1	3,04	19	21
	5,5	18,6	3,18	18	21
14	2,5	16,8	2,57	18	21
	3,0	17,2	2,68	18	21
	3,5	18,0	2,91	18	21
	4,0	18,5	3,12	18	21
	4,5	18,6	3,32	19	22
	5,0	18,6	3,51	20	23
	5,5	18,6	3,67	21	25
16	2,5	16,8	2,86	20	24
	3,0	17,4	3,00	20	23
	3,5	18,6	3,27	19	22
	4,0	19,1	3,50	19	22
	4,5	19,2	3,71	20	23
	5,0	19,2	3,91	21	24
	5,5	19,2	4,10	22	26
18	2,5	18,0	3,11	19	22
	3,0	18,0	3,25	20	23
	3,5	18,1	3,53	22	25
	4,0	19,0	3,81	21	24
	4,5	19,5	4,03	21	24
	5,0	19,8	4,23	22	25
	5,5	19,8	4,44	23	26

■ 50% ▲ 50%

FALCON®6504 HS gyorsforgású

fúvóka	bar	m	m ³ /h	■ mm/h	▲ mm/h
04	2,1	11,3	0,68	11	12
	2,5	12,0	0,75	10	12
	3,0	12,5	0,81	10	12
	3,5	12,5	0,85	11	13
	4,0	12,5	0,93	12	14
	4,5	12,5	1,00	13	15
	5,0	12,3	1,06	14	16
06	2,1	11,9	0,98	14	16
	2,5	12,7	1,22	15	18
	3,0	13,3	1,33	15	17
	3,5	13,7	1,28	14	16
	4,0	13,7	1,38	15	17
	4,5	13,4	1,48	16	19
	5,0	13,1	1,56	18	21
08	2,5	14,2	1,49	15	17
	3,0	14,5	1,57	15	17
	3,5	14,9	1,72	16	18
	4,0	14,4	1,85	18	21
	4,5	14,6	1,97	18	21
	5,0	15,1	2,08	18	21
	5,5	15,5	2,20	18	21
10	2,5	14,2	1,83	18	21
	3,0	14,5	1,93	18	21
	3,5	14,9	2,11	19	22
	4,0	14,9	2,27	20	24
	4,5	15,3	2,42	21	24
	5,0	15,4	2,57	22	25
	5,5	14,9	2,70	24	28
12	2,5	14,8	2,24	20	24
	3,0	15,4	2,35	20	23
	3,5	16,2	2,56	20	23
	4,0	16,2	2,76	21	24
	4,5	16,5	2,95	22	25
	5,0	16,8	3,12	22	26
	5,5	16,8	3,27	23	27
14	2,5	16,0	2,58	20	23
	3,0	16,2	2,71	21	24
	3,5	16,2	2,95	23	26
	4,0	16,2	3,17	24	28
	4,5	16,2	3,36	26	30
	5,0	16,2	3,54	27	31
	5,5	16,2	3,74	29	33
16	2,5	15,4	2,85	24	28
	3,0	15,8	3,00	24	28
	3,5	16,2	3,27	25	29
	4,0	16,6	3,50	25	29
	4,5	17,1	3,73	26	30
	5,0	17,5	3,96	26	30
	5,5	18,0	4,17	26	30
18	2,5	16,0	3,15	24	28
	3,0	16,4	3,29	25	28
	3,5	16,9	3,57	25	29
	4,0	17,7	3,83	24	28
	4,5	18,0	4,07	25	29
	5,0	18,0	4,30	27	31
	5,5	18,0	4,53	28	32

■ 50% ▲ 50%



232693S SZERSZÁM

232693S

FELHASZNÁLÁS
Szárkitámasztó szerszám
szintező buborékkal

TÍPUS
232693S



7005-ös SOROZAT

Rotoros Öntözőfej – Nagy Hatósugarú

A legjobb választás sportpályákra

A FRANCIA LABDARÚGÓ SZÖVETSÉG
játéktéren belüli telepítésre engedélyezte

Öntözőrendszer - öntözéstechnika.hu

FELHASZNÁLÁS

A 7005 sorozatú Rain Bird öntözőfej különösen nehéz környezeti körülmények esetén is problémamentesen működik, s a vandalizmusnak is nagymértékben ellenáll. Az öntözőfej számos különlegesen új tulajdonsággal is rendelkezik, melyek megfelelnek a legigényesebb felhasználói elvárásoknak is.

JELLEMZŐK

- 5 év garancia
- **Memóriagyűrű, mely visszaállítja az eredetileg beállított öntözési szöget elcsavarás esetén is**
- **Csúszógyűrű, mely megakadályozza a hajtószerkezet erőszakos tönkretételét**
- Különlegesen megerősített szár ellenáll az oldalirányú rúgásnak is
- Rozsdamentes acél szárral rendelve a vandalizmus csökkenthető
- Egyszerű szögállítás; csavarhúzó segítségével szárazon és működés közben is állítható 50°-330° közötti, vagy 360°-os nem visszaforduló teljes kör öntözés
- **Körcikk és valódi teljes kör (nem visszaforduló működés) egy öntözőfejben**
- **Az öntözési szögtartomány bal- és jobboldali széle egymástól függetlenül is állítható a szórófej tetejéről csavarhúzóval**
- Beépített SAM visszafolyásgátló szelep, mely megakadályozza a vízszivárgást
- Vízkénésű – zsír és olajmentes – hajtószerkezet
- Gyárilag elhelyezett gumi tető
- Esőfüggöny fúvókák különlegesen egyenletes vízkijuttatás biztosításához, 3 fúvókanyílással
- A fúvókák különleges szerszám nélkül is kicserélhetőek
- Önbeálló turbinaszabályozás fúvókacsere esetén
- Erős, rozsdamentes, acél visszahúzó rugó



MŰSZAKI TULAJDONSÁGOK

Öntözési sugár: 11.9-21.7 m
 Üzemi nyomás: 3.5-6.2 bar
 Vízfogyasztás: 0.86-5.04 m³/h
 1" belső menetes alsó csatlakozás.
 SAM visszafolyásgátló szelep 3.1 m magas vízoszlop visszatartására.
 Esőfüggöny fúvókák: 04(fekete), 06(világoskék), 08(sötétzöld), 10(szürke), 12(bézs), 14(világoszöld), 16(sötétbarna), 18(sötétkék)
 Kilépő vízszög: 25°

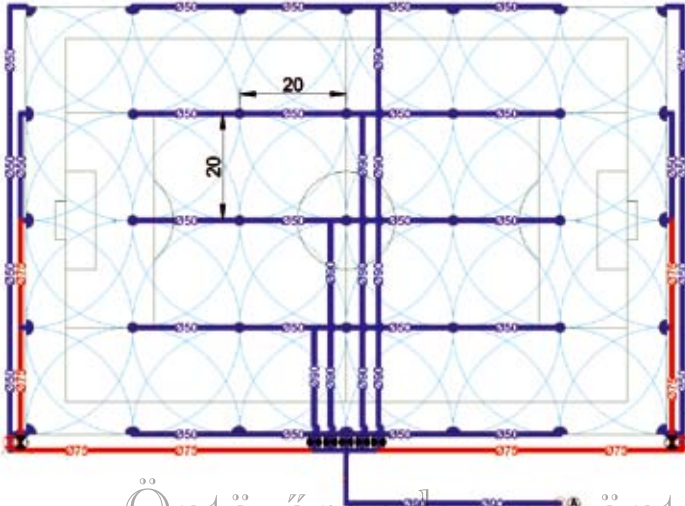
MÉRETEK

Kiemelkedés: 12.7 cm
 Szórófej magassága: 25.7 cm
 Látható felület átmérője: 4.8 cm
 Szórófej teljes átmérője: 7.9 cm
 Megjegyzés: A szár kiemelkedése a szórófej tetejétől a legnagyobb fúvókanyílás közepéig értendő. A szórófej magassága a szár visszahúzott állapotában értendő.

TÍPUSOK

7005: 1" belső menetes csatlakozással
 7005 SS: 1" belső menetes csatlakozással, rozsdamentes acél borítású szárral

Öntözőrendszer - öntözéstechnika.hu



Öntözőrendszer - öntözéstechnika.hu

Tervezési minta

A francia és svájci labdarúgó szövetség által a játéktérre engedélyezett elrendezési terv

MŰKÖDÉSI ADATOK

fűvóka	bar	m	m ³ /h	■ mm/h	▲ mm/h
04	3,5	11,9	0,86	12	14
	4,0	11,9	0,93	13	16
	4,5	11,9	1,00	14	16
	5,0	11,9	1,06	15	17
	5,5	11,9	1,13	16	19
06	3,5	13,7	1,26	14	16
	4,0	13,7	1,37	15	17
	4,5	13,7	1,45	15	18
	5,0	13,7	1,54	16	19
	5,5	13,7	1,62	17	20
08	3,5	14,9	1,59	14	17
	4,0	14,9	1,75	16	18
	4,5	14,9	1,92	17	20
	5,0	14,9	2,09	19	22
	5,5	14,9	2,25	20	23
10	3,5	16,1	2,12	16	19
	4,0	16,3	2,26	17	20
	4,5	16,5	2,40	18	21
	5,0	16,7	2,54	18	21
	5,5	16,8	2,68	19	22
12	3,5	17,5	2,52	16	19
	4,0	17,7	2,70	17	21
	4,5	18,0	2,87	18	21
	5,0	18,3	3,05	18	21
	5,5	18,5	3,23	19	22
14	3,5	18,1	2,92	18	21
	4,0	18,5	3,13	18	21
	4,5	18,8	3,34	19	22
	5,0	19,1	3,54	19	23
	5,5	19,4	3,75	20	23
16	6,0	19,7	3,96	20	23
	6,2	19,8	4,06	21	24
	3,5	19,0	3,29	18	21
	4,0	19,4	3,52	19	22
	4,5	19,8	3,75	19	22
18	5,0	20,1	3,98	20	23
	5,5	20,6	4,22	20	23
	6,0	21,0	4,45	20	23
	6,2	21,0	4,54	21	24
	3,5	19,3	3,70	20	23
18	4,0	19,7	3,95	20	24
	4,5	20,1	4,21	21	24
	5,0	20,6	4,46	21	24
	5,5	21,0	4,71	21	25
	6,0	21,5	4,96	21	25
6,2	21,7	5,04	21	25	

■ 50% ▲ 50%

Gyárilag beszerelt gumitető 4.8 cm látható átmérővel pályán belül a játékosok nagyobb biztonsága érdekében

Vandalizmusnak ellenálló csúszógyűrű memória gyűrűvel

Bronz tűske A megerősített bronz tűske ellenállóvá teszi a fejet az oldalirányú rúgásokkal szemben

Csúszókuplungos hajtómű

SAM visszafolyásgátló szelep megakadályozza a vízszivárgást

Szög tartomány jobb és bal oldala állítható

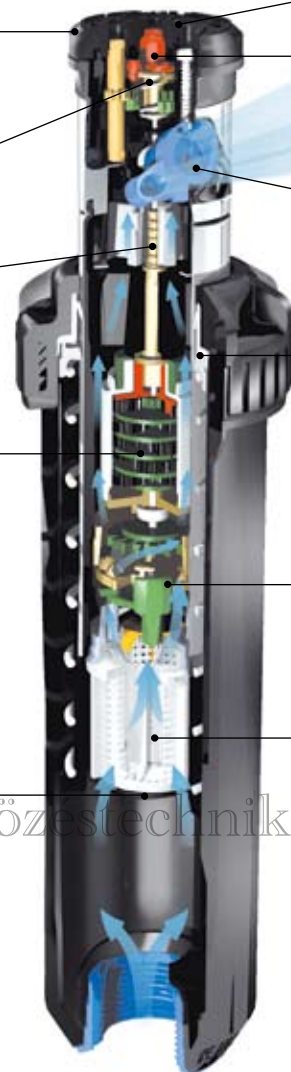
Átváltás körkörös és nem visszaforduló teljes kör öntözése között

Cserélhető szinkrodolt esőfüggöny fűvókák a kiváló vízterítéshez

Víznyomás hatására működő tömítés, mely védi a szórófej belsejét az elszennyeződéstől

Önbeálló turbínaszabályozás automatikusan utána állít fűvókacseré esetén

Szűrőkosár beépített fagyvédelemmel



8005-ös SOROZAT

Rotoros Öntözőfej – Nagy Hatósugarú

Full extrás modern öntözőfej!

A FRANCIA LABDARÚGÓ SZÖVETSÉG
játéktéren belüli telepítésre engedélyezte

FELHASZNÁLÁS

A 8005 sorozatú öntözőfej különösen nehéz környezeti körülmények esetén is problémamentesen működik, s a vandalizmusnak is nagymértékben ellenáll. Közterületek és sportpályák öntözésére használt öntözőfej, melyet az erős igénybevételekre fejlesztettek ki. Az öntözőfej számos különösen új tulajdonsággal is rendelkezik, melyek megfelelnek a legigényesebb felhasználói elvárásoknak is.

JELLEMZŐK

- 5 év garancia
- Memóriagyűrű, mely visszaállítja az eredetileg beállított öntözési szöget elcsavarás esetén is
- Csúszógyűrű, mely megakadályozza a hajtószerkezet erőszakos tönkretételét
- Különlegesen megerősített szár ellenáll az oldalirányú rúgásnak is
- Rozsdamentes acél szárral rendelve a vandalizmus csökkenthető
- Egyszerű szögállítás; csavarhúzó segítségével szárazon és működés közben is állítható 50°-330° közötti, vagy 360°-os nem visszaforduló teljes kör öntözés
- Körcikk és valódi teljes kör (nem visszaforduló működés) egy öntözőfejben
- Az öntözési szögtartomány bal- és jobboldali széle egymástól függetlenül is állítható a szórófej tetejéről csavarhúzóval
- Beépített SAM visszafolyásgátló szelep, mely megakadályozza a vízszivárgást
- Vízkénésű – zsír és olajmentes – hajtószerkezet
- Gyárilag elhelyezett gumi tető
- Esőfüggöny fúvókák különlegesen egyenletes vízkiuttatás biztosításához, 3 fúvókanyílással
- A fúvókák különleges szerszám nélkül is kicserélhetőek
- Önbeálló turbínaszabályozás fúvókacsere esetén
- Erős, rozsdamentes, acél visszahúzó rugó

MŰSZAKI TULAJDONSÁGOK

Öntözési sugár: 17.4-24.7 m
 Üzemi nyomás: 3.5-6.9 bar
 Vízfogyasztás: 2.54-8.24 m³/h
 1" belső menetes alsó csatlakozás.
 SAM visszafolyásgátló szelep 3.1 m magas vízoszlop visszatartására.
 Esőfüggöny fúvókák: 12(bézs),
 14(világoszöld), 16(sötétbarna),
 18(sötétkék), 20(piros), 22(sárga),
 24(narancs), 26(fehér)
 Kilépő vízszög: 25°

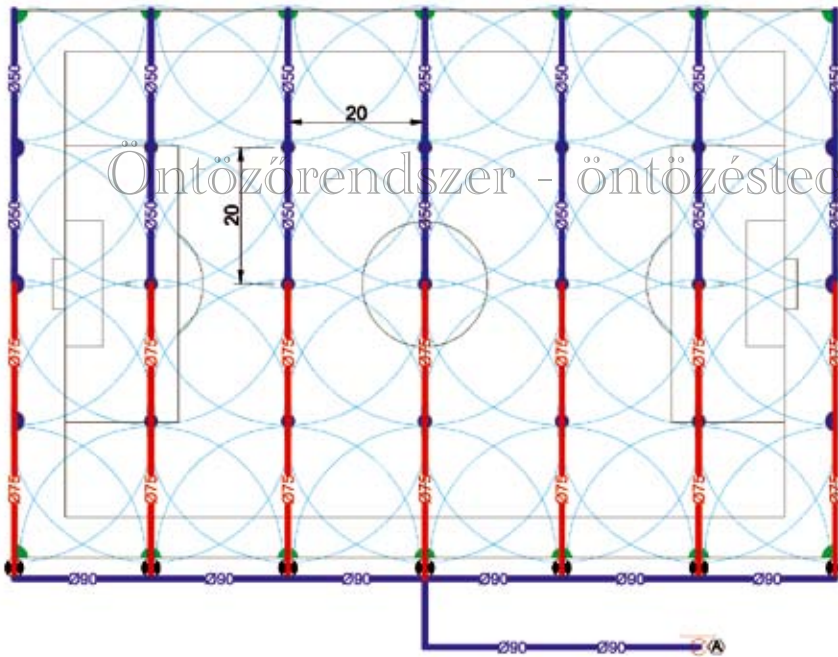
MÉRETEK

Kiemelkedés: 12.7 cm
 Szórófej magassága: 25.7 cm
 Látható felület átmérője: 4.8 cm
 Szórófej teljes átmérője: 7.9 cm
Megjegyzés: A szár kiemelkedése a szórófej tetejétől a legnagyobb fúvókanyílás közepéig értendő. A szórófej magassága a szár visszahúzott állapotában értendő.

TÍPUSOK

8005: 1" belső menetes csatlakozással
 8005-SS: 1" belső menetes csatlakozással, rozsdamentes acél borítású szárral





Öntözőrendszer - öntözéstechnika.hu

Tervezési minta
A francia és svájci labdarúgó szövetség által a játéktérre engedélyezett elrendezési terv

MŰKÖDÉSI ADATOK

fúvóka	bar	m	m ³ /h	■ mm/h	▲ mm/h
12	3,5	17,4	2,54	17	19
	4,0	17,9	2,68	17	19
	4,5	18,0	2,87	18	20
	5,0	18,1	3,06	19	22
	5,5	18,6	3,22	19	21
	6,0	18,6	3,30	19	22
14	3,5	18,0	2,89	18	21
	4,0	18,5	3,17	19	21
	4,5	18,9	3,37	19	22
	5,0	19,2	3,54	19	22
	5,5	19,2	3,72	20	23
	6,0	19,6	3,96	21	24
16	3,5	18,7	3,28	19	22
	4,0	19,6	3,54	18	21
	4,5	20,1	3,77	19	22
	5,0	20,4	3,99	19	22
	5,5	20,4	4,22	20	23
	6,0	20,9	4,45	20	24
18	3,5	19,2	3,69	20	23
	4,0	19,7	3,97	20	24
	4,5	20,1	4,22	21	24
	5,0	20,6	4,47	21	24
	5,5	21,0	4,74	21	25
	6,0	21,5	4,95	21	25
20	3,5	19,9	4,25	21	25
	4,0	20,3	4,50	22	25
	4,5	21,1	4,79	22	25
	5,0	21,6	5,11	22	25
	5,5	21,6	5,42	23	27
	6,0	22,1	5,65	23	27
	6,5	22,5	5,89	23	27
6,9	22,9	6,09	23	27	
22	3,5	20,0	5,08	25	29
	4,0	21,3	5,23	23	27
	4,5	22,0	5,51	23	26
	5,0	22,4	5,84	23	27
	5,5	22,8	6,19	24	28
	6,0	22,9	6,71	26	30
	6,5	23,4	6,84	25	29
6,9	23,5	6,97	25	29	
24	3,5	19,3	5,11	27	32
	4,0	20,7	5,50	26	30
	4,5	22,0	5,88	24	28
	5,0	23,0	6,26	24	27
	5,5	23,5	6,62	24	28
	6,0	23,9	6,92	24	28
	6,5	24,1	7,22	25	29
6,9	24,1	7,45	26	30	
26	3,5	20,0	5,57	28	32
	4,0	21,8	6,01	25	29
	4,5	22,6	6,42	25	29
	5,0	23,2	6,80	25	29
	5,5	24,1	7,14	25	28
	6,0	24,1	7,50	26	30
	6,5	24,3	7,91	27	31
6,9	24,7	8,24	27	31	

■ 50% ▲ 50%

Gyárilag beszerelt gumitető 4.8 cm látható átmérővel pályán belül a játékosok nagyobb biztonsága érdekében

Vandalizmusnak ellenálló csúszógyűrű memória gyűrűvel

Bronz tűske a megerősített bronz tűske ellenállóvá teszi a fejet az oldalirányú rúgásokkal szemben

Csúszókuplungos hajtómű

SAM visszafolyásgátló szelep megakadályozza a vízszivárgást

Szögtartomány jobb és bal oldala állítható

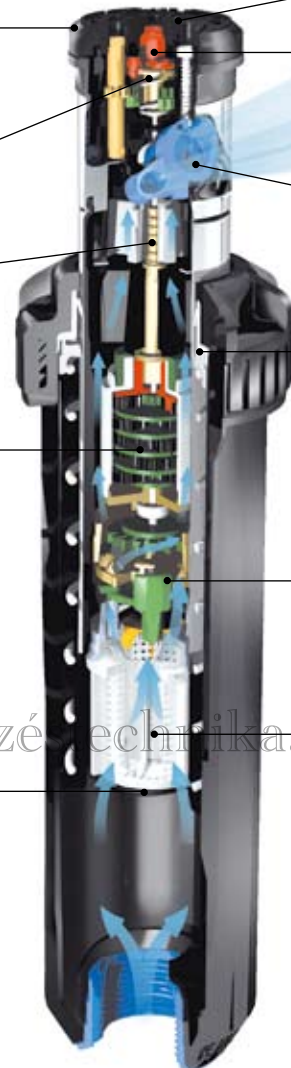
Átváltás körcikk és nem visszaforduló teljes kör öntözése között

Cserélhető szinkódolt esőfüggöny fúvókák a kiváló vízterítéshez

Víznyomás hatására működő tömítés, mely védi a szórófej belsejét az elszennyeződéstől

Önbeálló turbínaszabályozás automatikusan utána állít fúvókacsere esetén

Szűrőkosár beépített fagyvédelemmel



Öntözőrendszer - öntözéstechnika.hu

EAGLE™ 900/950-ES SOROZATÚ ROTOROS ÖNTÖZŐFEJ

A fej, mely hosszú távon működik

FELHASZNÁLÁS

Az EAGLE™ 900/950 sorozatú Rain Bird öntözőfejet speciálisan arra tervezték, hogy megfeleljen a sportpályák öntözésére vonatkozó szigorú feltételeknek.

JELLEMZŐK

- Zártházas kialakítás, védi a hajtóművet a szennyeződéstől
- Vízkénésű forgató szerkezet
- Egyedülálló öblítő mechanizmus, mely megakadályozza szennyeződés bejutását a belső részbe
- Felülről való szervizelhetőség, könnyű karbantartás
- Erős visszahúzó rugó
- Teljes kör és körcikk (0-345°) típusok
- Mágnesszelep a szűrőfejben
- Felülről állítható nyomásszabályozó, gyári alapbeállítás 5.5 bar
- 950-es modell 4 optimális vízelosztást biztosító Cascade (előre-hátra) fúvókával (18-24-ig) és 4 alap fúvókával (26-32-ig)
- Felülről szervizelhető kavicszsűrő (nem kell a fejet kiserelni!)

MŰSZAKI TULAJDONSÁGOK

Üzemi nyomás: 4.1-6.9 bar
 Vízfogyasztás: 4.43-13.49 m³/h
 Öntözési sugár: EAGLE™ 900: 19.2-29.6 m
 Öntözési sugár: EAGLE™ 950: 21.3-28.0 m
 Vízszög kilépési szöge: 25°
 Vízszög legnagyobb magassága: 6.1 m
 1.5" BSP belső menetes alsó csatlakozás

ELEKTROMOS TULAJDONSÁGOK

Szolenoid: 24 VAC – 50 Hz
 Kapcsolási áram: 0.41 A (9.9 VA)
 Üzemi áram: 0.30 A (7.2 VA)



MÉRETEK

Öntözőfej magassága: 34.0 cm
 Kiemelkedés: 8.3 cm
 Felső átmérő: 21.0 cm

TÍPUSOK

EAGLE™ 900E: teljes kör
 EAGLE™ 950E: állítható körcikk



KIEGÉSZÍTŐK

GUMI BORÍTÁS ÉS MŰFŰ TETŐ EAGLE™ 900/950 öntözőfejekhez

FELHASZNÁLÁS

Amennyiben az EAGLE™ fejeket játéktérben belül használjuk, ezeknek a kiegészítőknek a használata nagymértékben növeli a játékosok biztonságát.

JELLEMZŐK

- 2 db-ból álló beépítési készlet
- Könnyű beszerelés

MÉRETEK

Átmérő: 19 cm
 Gumiborítás vastagsága: 3 cm
 Műfű tető vastagsága: 4.5 cm

TÍPUSOK

Gumiborítás:
 EAGLE™ 900 fejhez
 EAGLE™ 950 fejhez
 Műfű tető:
 EAGLE™ 900/950-900/950GR fejhez



MŰKÖDÉSI ADATOK

EAGLE™ 900

fúvóka	bar	m	m ³ /h	■ mm/h	▲ mm/h
44 	4,1	19,2	4,85	13	15
	4,5	19,8	5,11	13	15
	5,0	20,7	5,40	13	15
	5,5	21,6	5,59	12	14
	6,0	21,6	5,90	13	15
	6,5	21,9	6,16	13	15
	6,9	22,3	6,35	13	15
48 	4,1	22,3	6,56	13	15
	4,5	22,3	6,81	14	16
	5,0	22,4	7,22	14	17
	5,5	22,8	7,72	15	17
	6,0	23,3	7,88	14	17
	6,5	23,5	8,06	15	17
	6,9	23,5	8,22	15	17
52 	4,1	22,9	7,25	14	16
	4,5	23,5	7,57	14	16
	5,0	24,2	8,00	14	16
	5,5	24,7	8,41	14	16
	6,0	24,7	8,81	14	17
	6,5	24,9	9,19	15	17
	6,9	25,3	9,49	15	17
56 	4,1	24,7	8,60	14	16
	4,5	25,0	8,94	14	17
	5,0	25,5	9,40	14	17
	5,5	25,9	9,87	15	17
	6,0	26,3	10,34	15	17
	6,5	26,8	10,80	15	17
	6,9	27,1	11,15	15	17,7
60 	4,1	-	-	-	-
	4,5	26,2	9,47	14	16
	5,0	26,8	10,00	14	16
	5,5	27,7	10,52	14	16
	6,0	27,7	11,03	14	17
	6,5	27,7	11,50	15	17
	6,9	27,7	11,86	15	18
64 	4,1	-	-	-	-
	4,5	27,4	10,35	14	16
	5,0	27,9	10,94	14	16
	5,5	28,3	11,56	14	16
	6,0	28,8	12,06	14	17
	6,5	29,2	12,57	15	17
	6,9	29,6	12,97	15	17

■ 50% ▲ 50%

Teljes kör öntözése esetén

EAGLE™ 950

fúvóka	bar	m	m ³ /h	■ mm/h	▲ mm/h
18-C 	4,1	21,3	4,43	19	23
	4,5	21,7	4,64	20	23
	5,0	22,1	4,93	20	23
	5,5	22,5	5,19	20	24
	6,0	22,8	5,44	21	24
	6,5	23,0	5,68	21	25
	6,9	23,2	5,86	22	25
20-C 	4,1	21,9	5,22	22	25
	4,5	22,3	5,48	22	26
	5,0	22,7	5,81	23	26
	5,5	23,2	6,12	23	26
	6,0	23,6	6,40	23	27
	6,5	24,0	6,69	23	27
	6,9	24,4	6,93	23	27
22-C 	4,1	22,6	6,02	24	27
	4,5	22,9	6,29	24	28
	5,0	23,5	6,66	24	28
	5,5	24,4	7,01	23	27
	6,0	24,8	7,34	24	28
	6,5	25,3	7,64	24	28
	6,9	25,6	7,86	24	28
24-C 	4,1	23,2	7,00	26	30
	4,5	23,8	7,32	26	30
	5,0	24,7	7,75	25	29
	5,5	25,6	8,16	25	29
	6,0	26,5	8,56	24	28
	6,5	27,1	8,93	24	28
	6,9	27,4	9,20	24	28
26 	4,1	23,8	8,18	29	34
	4,5	24,4	8,50	29	33
	5,0	25,1	8,95	28	33
	5,5	25,6	9,41	29	33
	6,0	26,0	9,73	29	33
	6,5	26,5	10,18	29	33
	6,9	26,8	10,61	29	34
28 	4,1	-	-	-	-
	4,5	25,2	9,44	30	35
	5,0	25,8	10,00	30	35
	5,5	26,2	10,72	31	36
	6,0	26,9	10,93	30	35
	6,5	27,4	11,37	30	35
	6,9	27,7	11,86	31	36
30 	4,1	-	-	-	-
	4,5	25,2	10,44	33	38
	5,0	25,8	10,92	33	38
	5,5	26,2	11,43	33	39
	6,0	27,1	11,85	32	37
	6,5	27,7	12,30	32	37
	6,9	28,0	12,67	32	38
32 	4,1	-	-	-	-
	4,5	25,3	11,17	35	41
	5,0	25,7	11,60	35	41
	5,5	25,9	12,05	36	42
	6,0	26,6	12,46	35	41
	6,5	27,3	13,00	35	41
	6,9	28,0	13,49	34	40

■ 50% ▲ 50%

SZERSZÁMOK

**VT-DR
FELHASZNÁLÁS**

Szelepbehelyező szerszám D modellnél és EAGLE™ 900/950 fejnél

TÍPUS
VT-DR



**SRP
FELHASZNÁLÁS**

Szeleprögzítő-gyűrű fogó EAGLE™ 900/950 és DR fejeknél

TÍPUS
SRP



**IS-TSRS
FELHASZNÁLÁS**

Beszereleési szerszám felülről szervizelhető kavicszűrőhöz EAGLE™ mágnesszelepes fejeknél

TÍPUS
IS-TSRS



**DR-SVK-7
FELHASZNÁLÁS**

18 cm (7") szelepnnyitó kulcs off, auto és manual pozíció állításához DR és EAGLE™ 900E/950E fejekhez

TÍPUS
DR-SVK-7

115-E ROTOROS ÖNTÖZŐFEJ

Maximális szórás, páratlan működés

FELHASZNÁLÁS

A 115-E rotor a piacon meglévő legnagyobb szórási távolságot és kiváló vízelosztást tartalmaz. A sportpályák, parkok és nagy gyepfelületek vagy műfüvek öntözése nagy szórási távolságot kíván, melyhez hozzájárul a 115-E a páratlan működésével.

JELLEMZŐK

- 35.1 m szórási sugár 8.3 bar mellett
- Nyomásszabályozott.
- Állítható forgási sebesség.
- Kicserélhető alkatrészek.
- Gyárilag szerelt gumi tető, mely megnöveli a pályán a biztonságos játékot.
- 9 bar üzemi nyomás, mely hosszú élettartamot biztosít nagy nyomás mellett is.
- A 115-E körkörös fej képes 360°-os visszaforduló üzemmódban is működni.
- Állítható forgási sebesség nedvesítő sebességtől a maximális öntözési sugár állításáig.
- Szórási sugár 10%-kal csökkenthető az állítócsavarral fúvókacsere nélkül.
- Valódi zártház konstrukció önöblítéssel a belső rész beszorulásának megakadályozására.
- Gyárilag beszerelt színekódolt fúvókák.
- Vízkénésű, megbízható működésű cserélhető hajtómű, mely hosszú élettartamot biztosít.
- Öntözési szög tartomány könnyű állítása felülről, külön szerszám nélkül.
- Színekódolt fúvókák.
- Öt év garancia.

MŰSZAKI TULAJDONSÁGOK

- Öntözési sugár: 25.9-35.1 m
- Gyárilag beállított nyomásérték: 6.9 bar
- Vízfogyasztás: 9.22-16.56 m³/h
- Állítható forgási idő: teljes kör 1-4 perc között, alapbeállítás 4 perc
- Vízsugár legnagyobb magassága: 7.3 m
- Beépített SAM szelep 4.6 m szintkülönbséig
- 1.5" (15/21) belső menetes BSP csatlakozás
- Vízsugár kilépési szöge: 25°
- Szórófej ház: nagy teherbírású, megerősített polipropilén, felülről szervizelhető kavicsszűrővel

MÉRETEK

Öntözőfej magassága: 34.0 cm
Felső átmérő: 21.0 cm
Kiemelkedés: 8.26 cm



KIEGÉSZÍTŐK

Műfű tető
Műfű tető alap a műfű későbbi felerősítésére
Alumínium lemez műfűves beépítés esetére

TÍPUSOK

115EPC100: 115-E félkör 6.9 bar BSP 63-as fúvókával
115EFC100: 115-E teljes kör 6.9 bar BSP 63-as fúvókával



Kiegészítő műfű tető



MŰKÖDÉSI ADATOK

115-E FC

fúvóka	bar	m	m ³ /h	■ mm/h	▲ mm/h
48	4,8	25,9	9,22	14	16
	5,0	26,2	9,40	14	16
	5,5	27,1	9,91	13	16
	6,0	27,6	10,37	14	16
	6,5	28,3	10,74	13	16
	7,0	29,0	11,06	13	15
	7,5	29,2	11,47	13	16
	8,0	29,4	11,85	14	16
	8,2	29,6	12,06	14	16
57	4,8	26,8	10,65	15	17
	5,0	27,1	10,85	15	17
	5,5	27,7	11,41	15	17
	6,0	28,2	11,97	15	17
	6,5	28,5	12,51	15	18
	7,0	28,7	13,03	16	18
	7,5	29,2	13,54	16	18
	8,0	29,4	14	16	19
	8,2	29,6	12,06	16	19
63	4,8	28,7	11,61	14	16
	5,0	29,0	11,90	14	16
	5,5	30,1	12,76	14	16
	6,0	30,6	13,12	14	16
	6,5	31,3	13,7	14	16
	7,0	32,1	14,35	14	16
	7,5	32,5	14,66	14	16
	8,0	33,0	15,33	14	16
	8,27	33,2	15,74	14	16
66	4,8	-	-	-	-
	5,0	-	-	-	-
	5,5	30,7	13,38	14	16
	6,0	31,4	14,02	14	16
	6,5	32,4	14,63	14	16
	7,0	33,3	15,20	14	16
	7,5	33,8	15,78	14	16
	8,0	34,6	16,29	14	16
	8,27	35,1	16,56	13	16

115-E PC

fúvóka	bar	m	m ³ /h	■ mm/h	▲ mm/h
48	4,8	25,9	7,30	11	13
	5,0	26,4	7,5	11	12
	5,5	27,7	8,10	11	12
	6,0	28,0	8,40	11	12
	6,5	28,6	8,70	11	12
	7,0	29,3	9,00	11	12
	7,5	29,5	9,50	11	13
	8,0	29,9	9,80	11	13
	8,2	30,2	9,90	11	13
57	4,83	26,5	8,90	13	15
	5,0	27,0	9,10	13	14
	5,5	28,3	9,80	12	14
	6,0	28,6	10,30	13	15
	6,5	29,2	10,70	13	15
	7,0	30,0	11,20	12	14
	7,5	30,7	11,70	12	14
	8,0	31,5	12,00	12	14
	8,2	32,0	12,20	12	14
63	4,8	-	-	-	-
	5,0	-	-	-	-
	5,5	30,5	11,00	12	14
	6,0	31,1	11,40	12	14
	6,5	31,9	11,90	12	14
	7,0	32,7	12,50	12	13
	7,5	33,1	13,10	12	14
	8,0	33,4	13,70	12	14
	8,2	33,5	14,10	13	14
66	4,8	-	-	-	-
	5,0	-	-	-	-
	5,5	29,6	11,90	14	16
	6,0	30,4	12,70	14	16
	6,5	31,6	13,20	13	15
	7,0	32,7	13,70	13	15
	7,5	32,9	14,40	13	15
	8,0	34,0	14,70	13	15
	8,2	34,7	14,80	12	14

■ 50% ▲ 50%

Kettős kilövésű fúvókák

V alakú kiváló vízképpel
Elnyújtott kiosztásnál
vagy szeles környezetben is kiváló

Újszerű rotor kialakítás

egyenesen átfolyó vízár, mely különösen hatékony működést biztosít

Valódi zártház konstrukció

önöblítő üzemmóddal, mely megakadályozza az esetleges beszorulást, még homokkal vagy top-dressing-gel való betakarás esetén is

Nyomáscsökkentő teljesen nyitva 8.27 bar-nál

Legnagyobb üzemi nyomás 12.1 bar

Szórási sugár állítása rugalmasan és pontosan állítható a szórási sugár

8.26 cm valódi kiemelkedés üzembiztos működés magas fű esetén

Kis felület 21 cm átmérővel, kevésbé üt el környezetétől

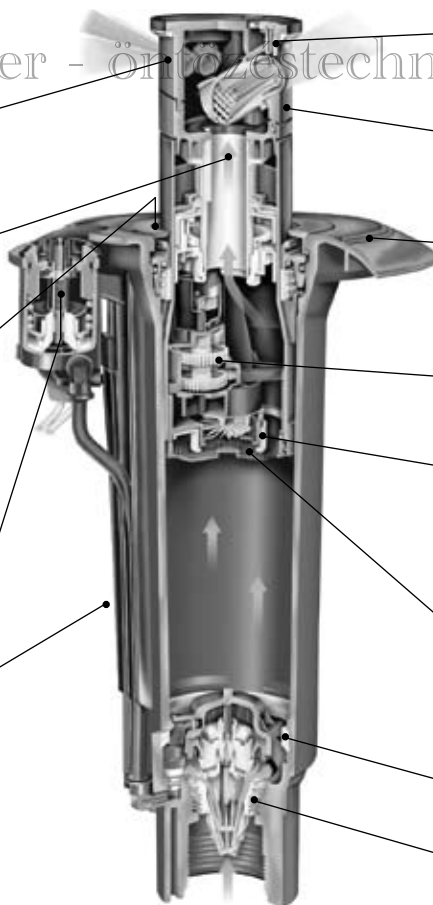
Kicserélhető, nagy élettartamú motor alacsonyan tartja az üzemeltetési költséget

Állítható forgási sebesség, mely 1-4 perc között állítható és nagyfokú rugalmasságot ad a benedvesítéstől a beöntözésig

Leszedhető szűrő, mely könnyű hozzáférést biztosít a turbinához és a rotorhoz szerszám nélkül

Kettős rögzítésű membránszelep a nagyobb biztonságért

Felülről szervizelhető kavicsszűrő





91DR, 95DR SOROZAT

Kiemelkedő impulzus szórófejek

FELHASZNÁLÁS

Ezek a szórófejek elsősorban nagy zöldfelület öntözésére készültek: sportpályák, közparkok.

JELLEMZŐK

- Bronz impulzus szórófej
- Közvetlenül átfolyó vízszugár
- Öntözőfej és szelep fölülről kiszerezhető. Rögzítő gyűrű tartja a részeket a helyükön
- Gyűrűs hajtókar
- 20-340°-ig állítható öntözési tartomány 95DR fejnél
- Precíziós sugárcső (PJ™) a 95DR fejeknél lecsökkenti az oldalirányú vízszórást
- Szinkódolt fúvókák
- Beépített mágnesszelep membrános kialakítással
- Membránszelep egy darabból, melyet rögzítő gyűrű tart a helyén
- Felülről állítható nyomáscsökkentő. Gyári beállítás: 5.5 bar

MŰSZAKI TULAJDONSÁGOK

Vízszugár kilépési szöge: 23°
1.5" (40/49) BSP belső menetes csatlakozás
Vízszugár legnagyobb magassága: 5.2 m

91DR sorozat

Nyomás: 4.1-6.9 bar
Vízfogyasztás: 5.16-15.81 m³/óra
Sugár: 20.1-29.9 m

95DR sorozat

Nyomás: 4.1-6.9 bar
Vízfogyasztás: 5.93-15.26 m³/óra
Sugár: 20.1-29.9 m

ELEKTROMOS TULAJDONSÁGOK (91DR/95DR)

Szolenoid: 24 VAC/50 Hz
Kapcsolási áram: 0.41 A (9.9 VA)
Üzemi áram: 0.30 A (7.2 VA)

MÉRETEK

Szórófej magassága: 37.1 cm
Átmérő: 25.7 cm

MŰKÖDÉSI ADATOK

91DR SOROZAT

fúvóka	bar	m	m ³ /h	■ mm/h	▲ mm/h
18x15	4,1	20,1	5,16	13	10
	4,5	20,4	6,02	14	12
	5,0	21,0	7,00	16	13
	5,5	21,6	7,61	16	13
	6,0	21,9	7,70	16	13
	6,5	22,1	7,91	16	13
	6,9	22,3	8,15	16	13
20x15	4,1	21,6	7,74	17	13
	4,5	22,0	8,04	17	13
	5,0	22,4	8,47	17	14
	5,5	22,8	8,91	17	14
	6,0	23,3	9,28	17	14
	6,5	23,7	9,67	17	14
	6,9	24,1	9,99	17	14
22x15	4,1	21,9	8,24	17	14
	4,5	22,6	8,58	17	14
	5,0	23,5	9,10	16	13
	5,5	24,4	9,75	16	13
	6,0	24,6	10,01	16	13
	6,5	24,8	10,25	17	13
	6,9	25,0	10,45	17	13
24x15	4,1	-	-	-	-
	4,5	24,0	9,54	17	13
	5,0	24,8	10,08	16	13
	5,5	25,9	10,99	16	13
	6,0	26,1	11,10	16	13
	6,5	26,3	11,28	16	13
	6,9	26,5	11,49	16	13
26x15	4,1	-	-	-	-
	4,5	-	-	-	-
	5,0	-	-	-	-
	5,5	26,9	12,13	17	13
	6,0	27,3	12,64	17	14
	6,5	27,6	12,98	17	14
	6,9	27,7	13,35	17	14
28x15	4,1	-	-	-	-
	4,5	-	-	-	-
	5,0	-	-	-	-
	5,5	27,8	13,32	17	14
	6,0	28,3	13,90	17	14
	6,5	28,6	14,28	17	14
	6,9	29,0	14,69	17	14
30x15	4,1	-	-	-	-
	4,5	-	-	-	-
	5,0	-	-	-	-
	5,5	28,7	14,47	18	14
	6,0	29,2	14,97	18	14
	6,5	29,5	15,37	18	14
	6,9	29,9	15,81	18	14



TÍPUSOK

Körccikk:

95DR: Beépített mágnesszelep + nyomáscsökkentő

Teljes kör:

91DR: Beépített mágnesszelep + nyomáscsökkentő

95DR SOROZAT

fúvóka	bar	m	m ³ /h	■ mm/h	▲ mm/h
18x15	4,1	20,1	5,93	29	24
	4,5	20,4	6,19	30	24
	5,0	21,0	6,62	30	24
	5,5	21,6	7,18	31	25
	6,0	21,9	7,23	30	24
	6,5	22,1	7,42	30	24
	6,9	22,3	7,65	31	25
20x15	4,1	21,6	6,77	29	23
	4,5	22,0	7,09	29	24
	5,0	22,4	7,51	30	24
	5,5	22,8	7,89	30	24
	6,0	23,3	8,29	30	25
	6,5	23,7	8,62	31	25
	6,9	24,1	8,86	30	25
22x15	4,1	21,9	7,68	32	26
	4,5	22,6	8,01	31	25
	5,0	23,5	8,58	31	25
	5,5	24,4	9,36	31	25
	6,0	24,6	9,46	31	25
	6,5	24,8	9,72	32	25
	6,9	25,0	10,02	32	26
24x15	4,1	-	-	-	-
	4,5	24,0	8,93	31	25
	5,0	24,8	9,45	31	25
	5,5	25,9	10,28	31	25
	6,0	26,1	10,41	31	25
	6,5	26,3	10,69	31	25
	6,9	26,5	11,02	31	25
26x15	4,1	-	-	-	-
	4,5	-	-	-	-
	5,0	-	-	-	-
	5,5	26,9	11,45	32	26
	6,0	27,3	11,85	32	26
	6,5	27,6	12,19	32	26
	6,9	27,7	12,58	33	26
28x15	4,1	-	-	-	-
	4,5	-	-	-	-
	5,0	-	-	-	-
	5,5	27,8	12,60	33	26
	6,0	28,3	13,03	33	26
	6,5	28,6	13,40	33	26
	6,9	29,0	13,83	33	27
30x15	4,1	-	-	-	-
	4,5	-	-	-	-
	5,0	-	-	-	-
	5,5	28,7	13,86	34	27
	6,0	29,2	14,33	34	27
	6,5	29,5	14,74	34	27
	6,9	29,9	15,26	34	28

SZERSZÁMOK

EGL-SVK

FELHASZNÁLÁS

Többfunkciójú szerszám:

- Szelep állítógombjának tisztítása DR és EAGLE™ 900E/950E fejeknél
- Öntözőfej kapcsolása KI, BE vagy automata működésre DR és EAGLE™ 900E/950E fejeknél
- Szolenoid belsejének kiemelése DR és EAGLE™ 900E/950E öntözőfejeknél és PE, PES mágnesszelepeknél

TÍPUS

EGL-SVK





RAIN BIRD SR2005/SR3003 SOROZAT

Lassú visszatérésű vízagyú – Rain Gun®

FELHASZNÁLÁS

Ezek a vízagyúk nagy területek beöntözéséhez készültek: sportpályák, atlétikai pályák valamint mezőgazdasági területek öntözésére, meddők portalanítására, szemétkerakók nedvesen tartására

JELLEMZŐK

- Lassú visszatérésű
- Vízsugár kilépési szöge: 23°
- Szabványos öntözési karima csatlakozás
- Körcikk állítható szögtartománnyal: 40-360°
- Könnyű szögállítás
- A gyűrű állításához nincs szükség szerszámra
- 1 fúvókás kialakítás
- Az SR2005 típushoz 6 db fúvóka tartozik (GNS-2005T). Méretek: 21, 23, 26, 28, 30 és 33 mm
- Az SR3003 típushoz 6 db fúvóka tartozik (GNS-3003T). Méretek: 14, 16, 18, 20, 22 és 24 mm
- Az SR3003 típusnál egy kanalas tartozékkal állíthatjuk a forgási sebességet
- Ellensúly külön rendelhető hozzá
- Szigetelt, karbantartást nem igénylő csapágycsatlakozások
- Az SR3003 modellhez 2"-os belső menetes BSP adapter rendelhető, mellyel a fej 2"-os (50/60) állócsőre szerelhető

TÍPUSOK

SR2005: 3" (80/90) körcikk Rain Gun® vízagyú, lassú visszatérésű

SR3003: 2" (50/60) körcikk Rain Gun® vízagyú, lassú visszatérésű



MŰKÖDÉSI ADATOK

SR2005

fúvóka	bar	m	m ³ /h
21 mm	4,0	44,0	32,1
	4,5	45,7	34,0
	5,0	47,5	35,9
	5,5	48,2	37,6
	6,0	49,0	39,3
	6,5	50,2	40,9
23 mm	4,0	45,0	38,6
	4,5	46,7	40,8
	5,0	48,5	43,1
	5,5	49,5	45,2
	6,0	50,5	47,3
	6,5	51,0	49,2
26 mm	4,0	46,5	50,5
	4,5	48,7	53,0
	5,0	51,0	56,0
	5,5	51,5	58,5
	6,0	52,0	61,1
	6,5	52,2	63,6
28 mm	4,0	50,0	58,1
	4,5	52,5	61,7
	5,0	55,0	65,3
	5,5	56,7	68,3
	6,0	58,5	71,3
	6,5	59,2	74,1
30 mm	4,0	51,5	67,7
	4,5	54,2	71,7
	5,0	57,0	75,8
	5,5	59,2	79,4
	6,0	61,5	83,0
	6,5	63,2	86,4
33 mm	4,0	54,0	82,4
	4,5	56,0	87,3
	5,0	58,0	92,2
	5,5	58,7	96,5
	6,0	59,5	100,9
	6,5	60,5	104,5

SR3003

fúvóka	bar	m	m ³ /h
14 mm	3,0	32,0	13,0
	3,5	33,5	13,9
	4,0	34,7	14,8
	4,5	36,0	15,7
	5,0	37,5	16,5
	5,5	39,0	17,4
16 mm	6,0	40,2	18,2
	3,0	32,5	16,8
	3,5	34,0	18,0
	4,0	36,0	19,2
	4,5	38,0	20,4
	5,0	38,5	21,4
18 mm	5,5	39,0	22,5
	6,0	40,5	23,6
	3,0	36,0	21,6
	3,5	38,0	23,0
	4,0	40,0	24,5
	4,5	42,0	26,0
20 mm	5,0	43,2	27,4
	5,5	44,5	28,8
	6,0	45,5	30,2
	3,0	40,5	26,5
	3,5	42,0	28,4
	4,0	42,7	30,3
22 mm	4,5	43,5	32,2
	5,0	45,0	33,8
	5,5	46,5	35,5
	6,0	48,0	37,3
	3,0	40,0	31,5
	3,5	41,5	33,8
24 mm	4,0	42,5	36,1
	4,5	43,5	38,5
	5,0	46,2	40,5
	5,5	49,0	42,6
	6,0	50,5	44,5
	3,0	40,0	38,0
24 mm	3,5	42,0	40,4
	4,0	43,0	43,1
	4,5	44,0	45,9
	5,0	47,2	48,3
	5,5	50,5	50,7
	6,0	53,0	53,2



**TR ÖNTÖZŐGÉP****Önjáró öntözőgép****Ha a kiemelkedő fejű öntözés nem megy, menjen az öntözőfej!****FELHASZNÁLÁS**

A Rain Bird TR sorozatú öntözőgép megoldást jelent azokon a területeken, ahol nincs lehetőség telepített öntözőhálózatok kialakítására. Ideális sportpályák, parkok vagy más nagyobb zöldfelületek öntözéséhez.

JELLEMZŐK

- Precíz sebességállítás, mely független a kilépő víz mennyiségétől
- Zárt hajtóműház
- Automatikus öntözésleállítás az öntözési szakasz végének elérésekor
- Egyszerűen beállítás és működtetés
- Karbantartást nem igénylő turbina és átvitel
- 3 év garancia
- Beépített nyomásmérő
- Egyszerű, tartós kialakítás

Szállítás:

Szórófej és takarólemez nélkül.

MŰSZAKI TULAJDONSÁGOK

Az öntözési út modelltől függően 90 m vagy 135 m

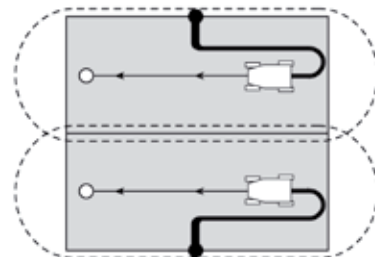
Sebesség: állítható 9-23.5 m/óra között.

3/4" (20/27) BSP belső menetes csatlakozás a vízellátáshoz.

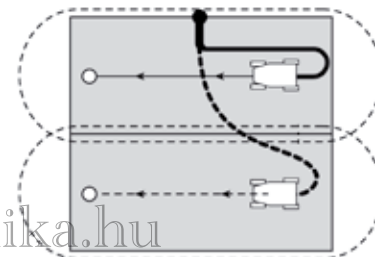
3/4" (20/27) BSP belső menetes csatlakozás a szórófejhez.

**35A-PJDA-TNT ÖNTÖZŐFEJJEL:**

Sugár: 15.6 méterig
Legnagyobb beöntözhető terület egy menetben: 166.2m x31.2 m
Nyomás: 2.1-4.1 bar
Vízfogyasztás: 0.89-1,77 m³/óra

**65PJ-TNT SZÓRÓFEJJEL:**

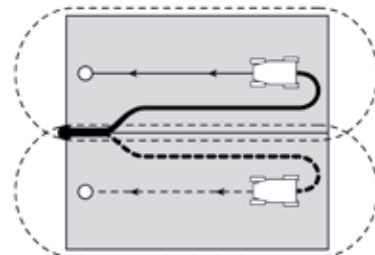
Sugár: 19.2 méterig
Maximálisan beöntözhető terület egy menetben: 173.4 m x 38.4 m
Nyomás: 4.0-5.5 bar
Vízfogyasztás: 2.43-2.86 m³/óra

**TÍPUSOK**

TR-4-90: Négy kerék, 90 méter kábel

TR-4-135: Négy kerék, 135 méter kábel

Megjegyzés: A fénykép az opcionális takarólemezrel együtt mutatja.

**MŰKÖDÉSI ADATOK****65PJ-TNT**

fúvóka	bar	m	m ³ /h
16	4,0	17,4	2,43
	4,5	18,0	2,59
	5,0	18,6	2,73
	5,5	19,2	2,86

35A-PJDA-TNT

fúvóka	bar	m	m ³ /h
10	2,1	12,8	0,89
	2,5	13,1	0,97
	3,0	13,4	1,05
	3,5	13,7	1,13
	4,0	14,0	1,21
12	4,1	14,0	1,23
	2,1	13,4	1,25
	2,5	13,9	1,37
	3,0	14,5	1,50
	3,5	15,0	1,63
4,0	15,5	1,75	
	4,1	15,6	1,77



2045PJ-08 MAXI BIRD™

Impulzus szórófej körcikkek vagy teljes kör öntözéséhez

Állócsőre szerelhető impulzus fej

FELHASZNÁLÁS

½" (15/21) állócsőre szerelhető impulzus szórófej felszín feletti beszerelésre. Különösen alkalmas faiskolák, árudák, veteményesek öntözésére.

JELLEMZŐK

- Impulzus hajtás
- Kettősen súlyozott lengőkar a lassú forgás és a megnövelt szórási távolság érdekében
- Közvetlenül, akadálymentesen átömlik vízszög, mely ideális tisztított vízzel történő öntözés esetén
- Alacsony nyomás és alacsony vízfelhasználás melletti működés
- Precíziós sugárcső (PJ™) az oldalirányú fröcskölés lecsökkentésére
- 5 db MPR (illesztett vízelosztású) fúvóka és 2 db alacsony szögű (LA) fúvóka
- Fúvókák szerszám nélkül könnyen cserélhetők
- Egyszerű átállítás teljes kör vagy körcikkek (20-340°-ig) öntözésére
- Erős visszatérő mozgás

MŰSZAKI TULAJDONSÁGOK

Víznyomás: 1.7-4.1 bar

Vízfogyasztás: 0.34-1.91 m³/óra

Szórási sugár: 6.7-13.7 m

½" külső menetes csatlakozás

Kilépési szög:

- 23°: 06, 07, 08, 10 és 12 fúvókáknál

- 11°: 07-LA és 10-LA fúvókáknál

Fúvókák: 06(piros), 07(fekete), 08(kék), 10(sárga), 12(bézs)

Alacsonyyszögű fúvókák: 07LA(fekete), 10LA(sárga)

TÍPUS

2045PJ-08 MAXI BIRD™



MŰKÖDÉSI ADATOK

Alacsonyyszögű (LA) fúvókák

fúvóka	bar	m	m³/h	■ mm/h	▲ mm/h
07-LA	1,7	6,7	0,34	15	17
	2,0	6,9	0,38	16	18
	2,5	7,1	0,42	17	19
	3,0	7,4	0,46	17	19
	3,5	7,6	0,50	17	20
	4,0	7,6	0,54	19	22
10-LA	4,1	7,6	0,54	19	22
	1,7	7,6	0,77	27	31
	2,0	8,1	0,83	25	29
	2,5	8,7	0,91	24	28
	3,0	9,2	1,00	24	27
	3,5	9,6	1,09	24	27
4,0	9,8	1,19	25	29	
4,1	9,8	1,23	26	30	

■ 50% ▲ 50%



MPR fúvókák

fúvóka	bar	m	m³/h	■ mm/h	▲ mm/h
06	1,7	-	-	-	-
	2,0	-	-	-	-
	2,5	11,4	0,46	7	8
	3,0	11,5	0,51	8	9
	3,5	11,6	0,55	8	9
	4,0	11,6	0,58	9	10
07	4,1	11,6	0,59	9	10
	1,7	9,8	0,50	10	12
	2,0	10,4	0,55	10	12
	2,5	11,0	0,60	10	11
	3,0	11,7	0,66	10	11
	3,5	12,2	0,72	10	11
08	4,0	12,5	0,78	10	12
	4,1	12,5	0,79	10	12
	1,7	10,7	0,64	11	13
	2,0	11,1	0,68	11	13
	2,5	11,5	0,75	11	13
	3,0	12,0	0,82	11	13
10	3,5	12,4	0,89	12	13
	4,0	12,7	0,94	12	14
	4,1	12,8	0,95	12	13
	1,7	11,6	0,95	14	16
	2,0	12,0	1,01	14	16
	2,5	12,3	1,11	15	17
12	3,0	12,7	1,21	15	17
	3,5	13,0	1,31	16	18
	4,0	13,3	1,42	16	19
	4,1	13,4	1,45	16	19
	1,7	11,9	1,25	18	20
	2,0	12,3	1,32	17	20
12	2,5	12,7	1,45	18	21
	3,0	13,2	1,58	18	21
	3,5	13,6	1,72	19	22
	4,0	13,7	1,86	20	23
	4,1	13,7	1,91	20	24

■ 50% ▲ 50%

**25BPJ, 35A-PJ, 65PJ, 85ESH****Körcikk vagy teljes kör öntözése bronz impulzus szórófejekkel****FELHASZNÁLÁS**

Ezeket az impulzus szórófejeket állócsőre szerelve használjuk. Elsősorban cserjék, bokrok, virágágyások vagy ültetvények öntözésére.

JELLEMZŐK

- Bronz impulzus szórófej (25-ös fejnél PJ karral)
- Akadálymentes vízáramlás
- Precíziós sugárcső (PJ™) az oldalirányú vízvesztesség lecsökkentéséhez a PJ típusoknál, 85-ös modell kanalas karral rendelkezik
- Szórástáv szabályozó lap (DA) a 25BPJ/35A-PJ modelleken
- Szórástáv szabályozó csavar (ADJ) a 25BPJ modellen
- Hosszú élettartamú TNT csapágy, H a 85ESH modelleken
- FP kar állítása körcikk öntözéséhez (20-340°-ig) vagy teljes körű működtetéshez

MŰSZAKI TULAJDONSÁGOK**25BPJ**

Sugár: 11.6-12.5 m
Nyomás: 2.1-3.5 bar
Vízfogyasztás: 0.70-1.14 m³/óra
½" (15/21) külső menetes csatlakozás
Vízszög kilépő szöge: 25°

35A-PJ

Sugár: 12.8-15.6 m
Nyomás: 2.1-4.1 bar
Vízfogyasztás: 0.89-1.77 m³/óra
¾" (20/27) külső menetes csatlakozás
Vízszög kilépő szöge: 27°

65PJ

Hat különböző fúvókaméret: 7/32"-3/8"
Sugár: 17.4-23.6 m
Nyomás: 4-5.5 bar
Vízfogyasztás: 2.43-8.10 m³/óra
1" (26/34) BSP belső menetes csatlakozás
Vízszög kilépő szöge: 27°

85ESH

Tíz különböző fúvókaméret: 11/32"-11/16"
Sugár: 19.3-35.4 m
Nyomás: 2.0-6.9 bar
Vízfogyasztás: 4.19-29.0 m³/óra
1-1/4" (10/32) BSP belső menetes csatlakozás
Vízszög kilépő szöge: 27°

**MŰKÖDÉSI ADATOK****25BPJ-FP-ADJ-DA-TNT**

fúvóka	bar	m	m ³ /h	■ mm/h	▲ mm/h
09	2,1	11,6	0,70	10	12
	2,5	11,8	0,77	11	13
	3,0	12,0	0,85	12	14
	3,5	12,2	0,91	12	14
10	2,1	11,9	0,86	12	14
	2,5	12,1	0,95	13	15
	3,0	12,3	1,05	14	16
	3,5	12,5	1,14	15	17

■ 50% ▲ 50%

35A-PJ-DA-TNT

fúvóka	bar	m	m ³ /h	■ mm/h	▲ mm/h
10	2,1	12,8	0,89	11	12
	2,5	13,1	0,97	11	13
	3,0	13,4	1,05	12	13
	3,5	13,7	1,13	12	14
	4,0	14,0	1,21	12	14
12	4,1	14,0	1,23	12	14
	2,1	13,4	1,25	14	16
	2,5	13,9	1,37	14	16
	3,0	14,5	1,50	14	17
	3,5	15,0	1,63	15	17
4,0	15,5	1,75	15	17	
	4,1	15,6	1,77	15	17

■ 50% ▲ 50%

65PJ-TNT

fúvóka	bar	m	m ³ /h	■ mm/h	▲ mm/h
16	4,0	17,6	3,17	20	23
	4,5	18,9	3,37	19	23
	5,0	19,4	3,57	19	22
	5,5	19,8	3,74	19	22

■ 50% ▲ 50%

További fúvókaméretetek rendelhetők.

85ESH

fúvóka	bar	m	m ³ /h	■ mm/h	▲ mm/h
24 x 14	4,0	23,8	9,25	33	26
	4,5	24,7	9,83	32	26
	5,0	25,4	10,40	32	26
	5,5	26,2	10,95	32	26

■ 50% ▲ 50%

További fúvókaméretetek rendelhetők.

TÍPUSOK

25BPJ-FP-ADJ-DA-TNT: ½" (15/21)
35A-PJ-DA-TNT: ¾" (20/27)
65PJ-TNT: 1" (26/34) BSP
85ESH: 1-1/4" (10/32) BSP

Öntözőrendszer - öntözéstechnika.hu

RAIN BIRD SWING JOINT

Újszerű kialakítás a nyomásvesztéséget 50%-kal csökkenti

FELHASZNÁLÁS

A kiemelkedő hidraulikai tulajdonságú és nagy teherbírási szerkezet a nagyteljesítményű szórófejek bekötését szolgálja. Az EAGLE™ sorozatú öntözőfejek tökéletes tartozékai.

JELLEMZŐK

- Kiváló hidraulikai jellemzők egy újszerű kialakításnak köszönhetően, amely 50%-kal lecsökkenti a nyomásvesztéséget
- Elsőrangú szerkezeti kialakítás, amely ellenáll a terhelésnek és a fáradásnak
- Dupla O-gyűrű a tökéletes vízzáróság biztosítására, mely a csuklókat tisztán tartja és így azok könnyebben mozgathatók
- A színkódolás és a fajtánként eltérő méretek lehetővé teszik a téves beszerelés miatti hibák lecsökkentését és így a költségek csökkentését
- A nagyméretű, menetes csatlakozások megkönnyítik a fittingek kézi meghúzását vagy az esetleges víz alatti szerelését. Ugyanakkor ezzel lecsökkenthetjük a szerszámmal való túlfeszítésből származó károsodást.

MŰSZAKI TULAJDONSÁGOK

Max. nyomás: 21.7 bar 22.8°C-on
 Átmérő: 1" (26/34) és 1.5" (40/49)
 Hossz: 12" (30.5 cm) vagy 18" (45.7 cm)
 Csatlakozás: BSP menet

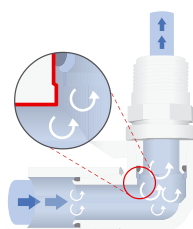
TÍPUSOK

SJ-12-100-22: 12" hossz, 1" (26/34) átmérőjű Swing Joint
 SJ-12-150-22: 12" hossz, 1.5" (40/49) átmérőjű Swing Joint
 SJ-18-100-22: 18" hossz, 1" (26/34) átmérőjű Swing Joint
 SJ-18-150-22: 18" hossz: 1.5" (40/49) átmérőjű Swing Joint

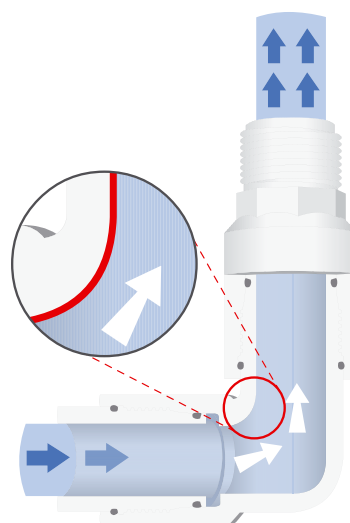


NYOMÁSESÉS

Vízmenyiség (l/s)	1"-os		1.5"-os	
	SJ-12-100-22 bar	SJ-18-100-22 bar	SJ-12-150-22 bar	SJ-18-150-22 bar
1,1	0,1	0,1		
1,5	0,2	0,2		
2,5			0,03	0,03
4,5			0,1	0,1



Más gyártók modelljeinél



Öntözőrendszer - öntözéstechnika.hu

TSJ Swing Joint új szerű kialakítása
 jelentősen lecsökkenti a nyomásvesztéséget.

NOZBOX Fúvókatartó táska

FELHASZNÁLÁS

Rendszerezve tárolhatjuk a különböző fúvókákat és kisebb szerszámokat a szerelés hatékonysága érdekében

JELLEMZŐK

- Könnyű tartós műanyag
- Három különálló rekesz
- Felső rész alkatrészek tárolására
- Nagy szerszámotartó rekesz
- Alsó rekesz három részből áll a fúvókák tárolására

MÉRETEK

Hosszúság: 39.1 cm
Szélesség: 26.3 cm
Magasság: 40.3 cm

TÍPUS

NozBox



Öntözőrendszer - öntözéstechnika.hu

KP-1 Térdvédő

FELHASZNÁLÁS

Professzionális szerelők számára a szórófej szerelések megkönnyítéséhez. Kemény műanyag héj velkrő rögzítő szíjjakkal, hogy a térdünket megvédjé a sérüléstől.

JELLEMZŐK

- Könnyű és tartós
- Szegecselt műanyag térdvédő

TÍPUS

KP-1



41017 Nyomásmérő cső

FELHASZNÁLÁS

Nyomásmérőhöz csatlakoztatva megmérhetjük a fúvókából kilépő víz sugar nyomását

TÍPUS

41017



Öntözőrendszer - öntözéstechnika.hu

Használd a bevált Rain Curtain technológiát!

A Rain Curtain (esőfüggöny) fúvóka különlegesen jó vízkijuttatásának három fő eleme:

Nagy vízcseppek és megbízható működés



A Rain Curtain technológia nagyobb vízcseppeket hoz létre, s ezek kevésbé vannak kitéve a szél eltérítő hatásának. Csekély a vízpermet képződés, és így a párolgási veszteség is. Ez a technikai előny biztosítja, hogy a víz oda jut, ahova szántuk, ezzel időt és költséget takaríthatunk meg, s ezáltal víztakarékossá tehetjük az öntözésünket.

Hatásos közelöntözés



Hatásos és finom közelöntözés, mely megszünteti a száraz foltokat vagy a fűmag kimosását a rotor körül.

Egyenletes vízeloszlás a sugár mentén mérve



A Rain Bird nagy választékú esőfüggöny (Rain Curtain) fúvókái (4.6-24.7m) a legjobb vízeloszlást biztosítják a teljes szórási tartományon belül. Az egyenletes vízborítás kiküszöböli a környezeti eltéréseket és zöld gyepfelületet eredményez.



MÁGNESSELEPEK



MÁGNESSELEPEK KIVÁLASZTÁSA

LFV / DV SOROZAT

TÍPUSOK	LFV-075	075-DV	075-DV 9V	100-DV	100-DV 9V	100-DVF	100-DV-MM	100-DVMM9V
Oldal	54	56	56	56	56	56	56	56
FELHASZNÁLÁS								
Kiskert	•	•	•	•	•	•	•	•
Közepes kert		•	•	•	•	•	•	•
Közterület								
Sportpálya Park								
TULAJDONSÁGOK								
csatlakozás mérete	3/4" (20/27)	3/4" (20/27)	3/4" (20/27)	1" (26/34)	1" (26/34)	1" (26/34)	1" (26/34)	1" (26/34)
Átfolyás (m ³ /óra)	0,05 - 1,82	0,05 - 5,00	0,05 - 5,00	0,75 - 9,08	0,75 - 9,08	0,75 - 9,08	0,75 - 9,08	0,75 - 9,08
PRS-Dial használatával (m ³ /óra)	-	-	-	-	-	-	-	-
Üzemi nyomás (bar)	1,0 - 10,4	1,0 - 10,4	1,0 - 10,4	1,0 - 10,4	1,0 - 10,4	1,0 - 10,4	1,0 - 10,4	1,0 - 10,4
KIALAKÍTÁS								
Külső menet							•	•
Belső menet	•	•	•	•	•	•		
Egyenes átfolyás	•	•	•	•	•	•	•	•
Alsó beömlés								
JELLEMZŐK								
Szűrőtisztító								
Átfolyásszabályozó PRS-Dial használata						•		
24 VAC szolenoid	•	•		•		•	•	•
Átbillenő szolenoid közvetlen használata			•		•			•

JTV SOROZAT

TÍPUSOK	100-JTV	100-JTV 9V	100-JTVF	100-JTV-MM	100-JTV-MM-9V
Oldal	55	55	55	55	55
FELHASZNÁLÁS					
Kiskert	•	•	•	•	•
Közepes kert	•	•	•	•	•
Közterület					
Sportpálya Park					
TULAJDONSÁGOK					
csatlakozás mérete	1" (26/34)	1" (26/34)	1" (26/34)	1" (26/34)	1" (26/34)
Átfolyás (m ³ /óra)	0,23 - 6,82	0,23 - 6,82	0,23 - 6,82	0,23 - 6,82	0,23 - 6,82
PRS-Dial használatával (m ³ /óra)	-	-	-	-	-
Üzemi nyomás (bar)	1,0 - 10,4	1,0 - 10,4	1,0 - 10,4	1,0 - 10,4	1,0 - 10,4
KIALAKÍTÁS					
Külső menet				•	•
Belső menet	•	•	•		
Egyenes átfolyás	•	•	•	•	•
Alsó beömlés					
JELLEMZŐK					
Szűrőtisztító					
Átfolyásszabályozó PRS-Dial használata			•		
24 VAC szolenoid	•		•	•	•
Átbillenő szolenoid közvetlen használata		•			•



PGA SOROZAT

TÍPUSOK	100-PGA	100-PGA 9V	150-PGA	150-PGA 9V	200-PGA	200-PGA 9V
Oldal	57	57	57	57	57	57
FELHASZNÁLÁS						
Kiskert						
Közepes kert						
Közterület						
Sportpálya						
Park						
TULAJDONSÁGOK						
csatlakozás mérete	1" (26/34)	1" (26/34)	1.5" (40/49)	1.5" (40/49)	2" (50/60)	2" (50/60)
Átfolyás (m ³ /óra)	0,50 - 9,00	0,50 - 9,00	7,00 - 22,00	7,00 - 22,00	12,00 - 34,00	12,00 - 34,00
PRS-Dial használatával (m ³ /óra)	1,14 - 9,00	1,14 - 9,00	6,81 - 22,00	6,81 - 22,00	9,08 - 34,00	9,08 - 34,00
Üzemi nyomás (bar)	1,0 - 10,4	1,0 - 10,4	1,0 - 10,4	1,0 - 10,4	1,0 - 10,4	1,0 - 10,4
KIALAKÍTÁS						
Külső menet						
Belső menet	•	•	•	•	•	•
Egyenes átfolyás	•	•	•	•	•	•
Alsó beömlés	•	•	•	•	•	•
JELLEMZŐK						
Szűrőtisztító						
Átfolyásszabályozó	•	•	•	•	•	•
PRS-Dial használata	•	•	•	•	•	•
24 VAC szolenoid	•		•		•	
Átbillenő szolenoid közvetlen használata		•		•		•

PEB/BPE SOROZAT

TÍPUSOK	100-PEB	150-PEB	200-PEB	300-BPE
Oldal	58	58	58	59
FELHASZNÁLÁS				
Kiskert				
Közepes kert				
Közterület				•
Sportpálya	•	•	•	•
Park	•	•	•	
TULAJDONSÁGOK				
csatlakozás mérete	1" (26/34)	1.5" (40/49)	2" (50/60)	3" (80/90)
Átfolyás (m ³ /óra)	0,06 - 10,00	5,00 - 34,00	12,00 - 45,00	14,00 - 68,00
PRS-Dial használatával (m ³ /óra)	1,14 - 11,35	11,36 - 34,05	17,03 - 45,40	13,62 - 68,10
Üzemi nyomás (bar)	1,4 - 13,8	1,4 - 13,8	1,4 - 13,8	1,4 - 13,8
KIALAKÍTÁS				
Külső menet				
Belső menet				
Egyenes átfolyás	•	•	•	•
Alsó beömlés				•
JELLEMZŐK				
Szűrőtisztító	100-PESB	150-PESB	200-PESB	300-BPES
Átfolyásszabályozó	•	•	•	•
PRS-Dial használata	•	•	•	•
24 VAC szolenoid	•	•	•	•
Átbillenő szolenoid közvetlen használata				

**KIS ÁTFOLYÁSÚ MÁGNESSELEP**

Öntözőrendszer - öntözéstechnika.hu

FELHASZNÁLÁS

Az öntözési piac egyetlen mágnesszelepe, amit külön a csepegtető öntözéshez fejlesztettek ki, és így ez az egyetlen szelep, amely hatásosan működik kis vízmennyiség esetén (0.05-1.82 m³/h)

JELLEMZŐK

- A szelep fő kialakítása megegyezik a Rain Bird megbízható DV típusaival, kiegészítve egy különleges membránnal, mely megengedi a vízben lévő részecskék biztonságos átjutását a szelepen és így megakadályozza a szelep szivárgását
- Lehetővé teszi, hogy a szűrőt a mágnesszelep kiömlési oldalára tegyék, mivel a szelep hatásosan kezeli a vízben lévő szennyeződések
- Különleges, „dupla késes” membrán 1/2” átmérőjű üléssel, mely alacsony vízátfolyásnál is hibamentesen működik
- Kettősen szűrőzött vezéráramlás a biztonságos működéshez
- Külső kiömlésű csavar a szelep átmosatásához, különösen az első beindításhoz
- Belső elfolyás szivárgásmentes kézi üzemeltetéshez

MŰSZAKI TULAJDONSÁGOK

Átfolyás:

0.05-1.82 m³/h, 45-1817 l/h

Nyomás: 1.0-10.3 bar

ELEKTROMOS TULAJDONSÁGOK

Szolenoid: 24 VAC -50/60 Hz

Kapcsolási áram: 0.30 A (7.2 VA), 60 Hz

Üzemi áram: 0.19 A (4.56 VA)

MÉRETEK

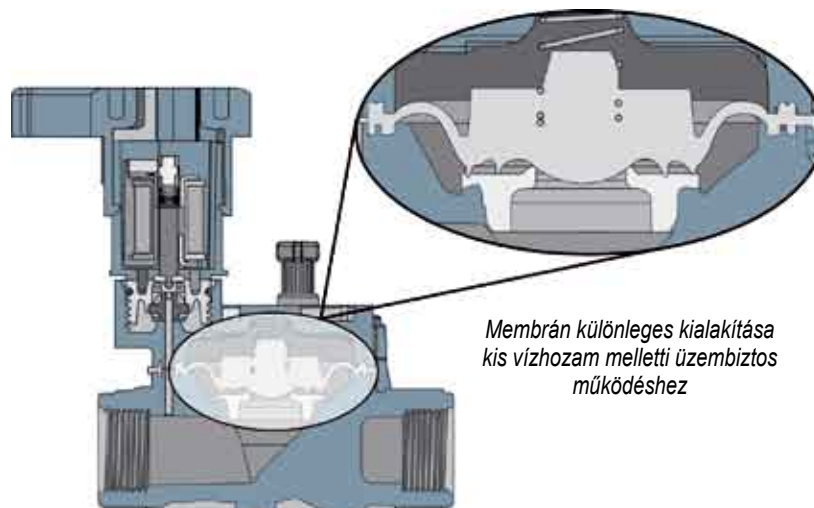
Magasság: 11.4 cm

Hossz: 10.7 cm

Szélesség: 8.4 cm

**HIDRAULIKAI ADATOK:
Nyomásvesztés**

Átfolyás l/h	Átfolyás l/s	LFV-75 bar
45.42	0.01	0.19
227	0.06	0.19
454	0.13	0.24
908	0.25	0.26
1362	0.38	0.30
1817	0.50	0.36



Membrán különleges kialakítása
kis vízhozam melletti üzembiztos
működéshez





LECSAVARHATÓ TETEJŰ SZELEP

Sokoldalúság, érték, kényelem – Egyszerű karbantarthatóság!

FELHASZNÁLÁS

A Rain Bird lecsavarható tetejű szelepek sokoldalúságot, megbízhatóságot és könnyű karbantarthatóságot biztosítanak kiskertek öntözése esetén. A szelep szétszedéséhez nincs szükség a csavarok eltávolítására.

JELLEMZŐK

- 1" belső menetes kialakítás
- Kettősen szűrőzött vezéráram a biztonságos működéshez
- Nyomás kiegyenlített működésű membrán a hosszú élettartamot biztosítja
- Megerősített membrán BUNA-N anyagból öntisztuló 200 mikronos szűrővel és rozsdamentes rugóval
- Energiatakarékos szolenoid beágyazott vezérlőtűvel
- Kis vízhozam esetén is működik a kiömlési oldalra szerelt RBY szűrővel
- Légtelenítő csavar a szelep átmosatásához
- Belső elfolyás a szivárgásmentes kézi üzemeltetéshez
- Lecsavarható szeleptető, mely könnyű szétszedést biztosít csavarok nélkül
- Üzembiztos működés mindössze néhány alkatrésszel
- Könnyű szerelés, mivel a membránt bármilyen helyzetben visszatehetjük.

MŰSZAKI TULAJDONSÁGOK

Átfolyás: 0.23-6.81 m³/óra

0.75 m³/óra-nál kisebb átfolyás esetén használjunk I-PRF-100-RBY szűrőt a beömlési oldalon

Nyomás: 1.0-10.4 bar

Működési hőmérséklet:

Víz hőmérséklet: 43°C-ig

Környezeti hőmérséklet: 52°C-ig

ELEKTROMOS TULAJDONSÁGOK

Szolenoid: 24 VAC -50 Hz

Kapcsolási áram: 0.3 A (7.2 VA)

Üzemi áram: 0.19 A (4.6 VA)

MÉRETEK

Magasság: 12.7 cm

Hossz: 100-JTV/JTVF/JTV9V: 10.2 cm

100-JTV-MM/100-JTV-MM-9V: 13.7 cm

Szélesség: 7.9 cm



HIDRAULIKAI ADATOK:

Nyomásvesztés

m ³ /h	100-JTV
0,23	0,17 bar
0,68	0,19 bar
1,14	0,21 bar
2,27	0,28 bar
3,41	0,37 bar
4,54	0,43 bar
6,81	0,64 bar



100-JTV-9V

TÍPUS

100-JTV: 1" (26/34) belső menetes csatlakozás

100-JTVF: 1" (26/34) belső menetes csatlakozás átfolyásszabályozóval

100-JTV-MM: 1" (26/34) külső menetes csatlakozás

100-JTV-9V: 1" (26/34) belső menetes csatlakozás átbillenő szolenoiddal

100-JTV-MM-9V: 1" (26/34) külső menetes csatlakozás átbillenő szolenoiddal





DV SOROZAT: 075-DV, 100-DV, 100-DVF, 100-DV-MM és 100-DV-MM-9V Műanyag mágnesszelep: A legjobb választás

FELHASZNÁLÁS

A DV típus nagy ellenállóképességű műanyagból készített elektromágneses szelep. Az új megoldásként kifejlesztett „kiegyenlített nyomású” membrán alkalmazása a szelep élettartamát jelentősen meghosszabbítja, s ezt a célt szolgálja a membránnál és a szolenoidnál alkalmazott kettős szűrőrendszer is.

JELLEMZŐK

- 3/4" vagy 1"-os belső- vagy külső menetes csatlakozás
- Erős PVC ház
- Kettős szűrőzésű vezéráramlás (szolenoid szűrő és öntisztuló membrán-szűrő)
- Kézi működtetés belső elfolyással a szolenoid 1/4 körrel való elforgatásával
- Egybeépített szolenoid befogott vezérlőtűvel
- Műgyanta védőréteggel ágyazott szolenoid
- Légtelenítő csavar a szelep atmosatásához
- Rozsdamentes acél csavarok
- 100-DV-F típus: az átfolyás kézi-szeleppel szabályozható
- A membrán különleges kialakítása hosszú élettartamot biztosít
- Szennyezett víz esetén is megbízhatóan működik
- Külső menetes csatlakozás: 1" 100-DV-MM
- 9 V átbillenő szolenoiddal is kapható: 3/4" 075-DV-9V, 1" 100-DV-9V, 1" 100-DV-MM-9V

MŰSZAKI TULAJDONSÁGOK

Átfolyás:

075-DV: 0.05 - 5 m³/óra

Megjegyzés: 0.75 m³/óránál kisebb átfolyás esetén a beömlési oldalhoz csatlakoztassunk PRF-075-RBY szűrőt

100-DV, 100-DVF és 100-DV-MM: 0.75-9.08 m³/óra

Megjegyzés: DV külső menetes szelep nem ajánlott, ahol az átfolyás nagyobb, mint 6.8 m³/óra

Nyomás: 1-10.4 bar (23°C)

Hőmérséklet: 43°C -ig

ELEKTROMOS TULAJDONSÁGOK

Szolenoid: 24VAC- 50 Hz

Kapcsolási áram: 0.30 A (7.2 VA)

Üzemi áram: 0.19 A (4.6 VA)

MÉRETEK

075 DV és 100-DV

Magasság: 11.4 cm

Hossz: 11.1 cm

Szélesség: 8.4 cm

100-DVF

Magasság: 14.2 cm

Hossz: 11.1 cm

Szélesség: 8.4 cm



100-DV-MM

Magasság: 11.4 cm

Hossz: 13.6 cm

Szélesség: 8.4 cm

TÍPUSOK

075-DV: 3/4" (20/27) belső menetes szelep

075-DV-9V: 3/4" (20/27) belső menetes szelep átbillenő szolenoiddal

100-DV: 1" (26/34) BSP belső menetes szelep

100-DV-9V: 1" (26/34) BSP belső menetes szelep átbillenő szolenoiddal

100-DVF: 1" (26/34) BSP belső menetes szelep átfolyásszabályozóval

100-DV-MM: 1" (26/34) BSP külső menetes szelep

100-DV-MM-9V: 1" (26/34) BSP külső menetes szelep átbillenő szolenoiddal

KIEGÉSZÍTŐK

MTT-100: 1" szelepkapna T elosztódóm (lásd: 68. oldal)

DBY, DBR, DBM: Rain Bird vízmentes kábeltoldó (lásd: 69. oldal)

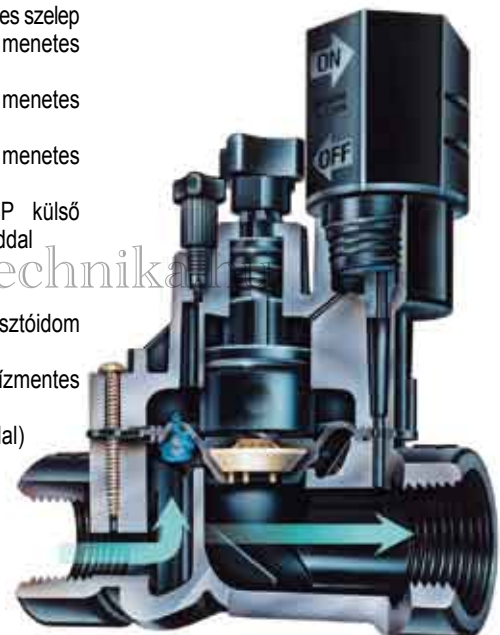
PRF-075-RBY szűrő (lásd: 114. oldal)



Nyomásvesztés (bar)

m ³ /h	075-DV	100-DV 100-DVF 100-DV-MM
0,25	0,18 bar	-
0,75	0,18 bar	0,15 bar
1,00	0,20 bar	0,17 bar
2,00	0,24 bar	0,19 bar
5,00	0,37 bar	0,31 bar
7,50	-	0,48 bar
9,08	-	0,60 bar

Nyomásvesztés érték teljesen kinyitott átfolyás-szabályozó esetén





Öntözőrendszer - öntözéstechnika.hu

PGA SOROZAT: 100-PGA, 150-PGA ÉS 200-PGA Műanyag mágnesszelep – Nagy igénybevételnek kitett helyekre

FELHASZNÁLÁS

A PGA szelepek sokoldalúan használhatók a mezőgazdaságban, a köztéri és egyéb nagyméretű zöldfelületeken, valamint a sportpályákon.

JELLEMZŐK

- Oldalsó vagy alsó beömlés
- Erős, PVC-ből készült szelepház
- Belső kiömlésű vezéráram kézi indításnál a szolenoid ¼ körrel való elforgatásakor
- Lassú zárású szelep, mely megakadályozza a vízütést
- Szűrőzött vezéráramlás
- Egy darabból készült szolenoid befogott vezérlőtűvel
- Átfolyásszabályozás
- PRS-Dial nyomásszabályozó (állítható 1.0-6.9 bar-ig) csatlakoztatható a szelephez
- Megrendelhető 9V-os szolenoiddal is: 100-PGA-9V, 150-PGA-9V, 200-PGA-9V

MŰSZAKI TULAJDONSÁGOK

Vízmenyiség: 0.5-34.0 m³/óra
Nyomástartomány: 1.0-10.4 bar (23°C)
Hőmérséklet: maximum 43°C

ELEKTROMOS TULAJDONSÁGOK

Szolenoid: 24 VAC – 50 Hz
Kapcsolási áram: 0.41 A (9.9 VA)
Üzemi áram: 0.23 A (5.5 VA)

MÉRETEK

100-PGA

Magasság: 18.4 cm
Hossz: 14.0 cm
Szélesség: 8.3 cm

150-PGA

Magasság: 20.3 cm
Hossz: 17.2 cm
Szélesség: 8.9 cm

200-PGA

Magasság: 25.4 cm
Hossz: 19.7 cm
Szélesség: 12.7 cm

HIDRAULIKAI ADATOK:

Nyomásvesztés (bar)

100-PGA		
m ³ /h	Egyenes átfolyás	Alsó beömlés
0,5	0,29	0,28
1	0,32	0,31
2	0,38	0,34
3	0,39	0,34
4	0,38	0,32
5	0,36	0,31
6	0,35	0,31
7	0,37	0,32
8	0,47	0,41
9	0,57	0,50



TÍPUSOK

100-PGA: 1" (26/34) BSP belső menetes szelep
100-PGA-9V: 1" (26/34) BSP belső menetes szelep átbillenő szolenoiddal
150 PGA: 1.5" (40/49) BSP belső menetes szelep
150-PGA-9V: 1.5" (40/49) BSP belső menetes szelep átbillenő szolenoiddal
200-PGA: 2" (50/60) BSP belső menetes szelep
200-PGA-9V: 2" (50/60) BSP belső menetes szelep átbillenő szolenoiddal

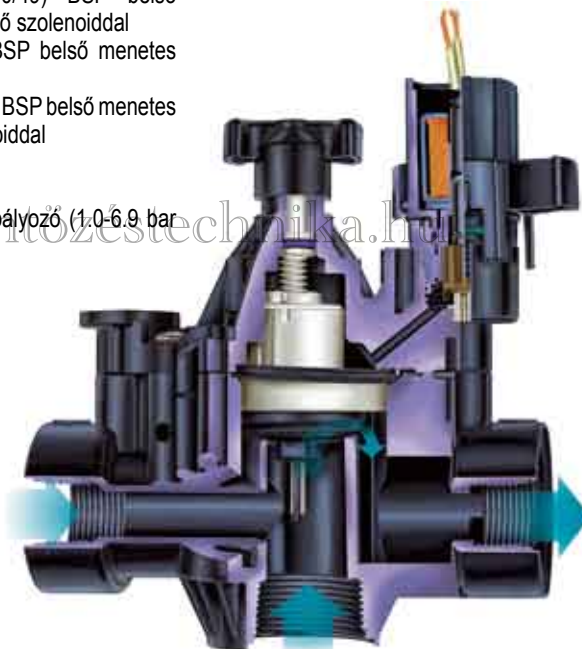
KIEGÉSZÍTŐK

PRS-Dial; Nyomásszabályozó (1.0-6.9 bar között) (lásd: 68. oldal)

MEGEGEDETT HŐMÉRSÉKLET

Víz hőmérséklet	Max. üzemi nyomás
23°C	10,4 bar
27°C	9,1 bar
32°C	7,7 bar
38°C	6,4 bar
43°C	5,2 bar

Megjegyzés: A PRS-Dial nyomásszabályozó 5 cm-rel megnöveli a szelep magasságát



150-PGA		
m ³ /h	Egyenes átfolyás	Alsó beömlés
7	0,15	0,11
8	0,17	0,13
9	0,19	0,15
10	0,25	0,17
12	0,38	0,24
14	0,54	0,35
16	0,69	0,46
22	1,23	0,83

200-PGA		
m ³ /h	Egyenes átfolyás	Alsó beömlés
12	0,14	0,11
14	0,16	0,12
16	0,18	0,13
22	0,30	0,22
28	0,54	0,34
34	0,79	0,50

Nyomásvesztés érték teljesen kinyitott átfolyásszabályozó esetén



PEB SOROZAT: 100-PEB, 100-PESB, 150-PEB, 150-PESB, 200-PEB és 200-PESB Mágnesszelepek – Professzionális rendszerekbe

FELHASZNÁLÁS

A szelepeket parkok és sportpályák öntözőrendszereihez tervezték.

JELLEMZŐK

- Egyenes átfolyás
- Lassú zárás a víztetés és következményeinek kivédésére
- Üvegszál erősítésű műanyag ház és csavarógomb
- Szivárgásmentes kézi működtetés a szolenoid ¼ körrel való elfordításával
- Szolenoid forgatógombbal
- Egy darabból készült szolenoid befogott vezérlőtűvel
- Átfolyás szabályozó
- Kézi működtetés külső vízfolyással
- Széles üzemi nyomástartomány
- Öntisztító nylon szűrő a PEB sorozaton
- Szűrő mechanikus tisztítása a PESB modelleken; a rozsdamentes szűrő automatikus tisztítása minden szelepnitátsnál és zárásnál
- Szolenoid kis fogyasztással
- Nyomáscsökkentő (PRS-Dial) használható hozzá 1-6.9 bar között
- Rain Bird 9 V-os átbillenő szolenoiddal is működtethető

Fontos: Az üzemi nyomás ne lépje túl a 10 bar-t, ha 9 V-os átbillenő szolenoiddal használjuk!

MŰSZAKI TULAJDONSÁGOK

Átfolyás: 0.06-45.0 m³/óra
Nyomás: 1.4-13.8 bar (23°C)
Maximális üzemi hőmérséklet: 66°C

ELEKTROMOS TULAJDONSÁGOK

Szolenoid: 24 VAC-50 Hz
Kapcsolási áram: 0.41 A (9.9 VA)
Üzemi áram: 0.23 A (5.5 VA)

MÉRETEK

100-PEB és 100-PESB

Magasság: 16.5 cm
Hosszúság: 10.2 cm
Szélesség: 10.2 cm

150-PEB ÉS 150-PESB

Magasság: 20.3 cm
Hosszúság: 15.2 cm
Szélesség: 15.2 cm

200-PEB ÉS 200-PESB

Magasság: 20.3 cm
Hosszúság: 15.2 cm
Szélesség: 15.2 cm

Megjegyzés: PRS-Dial használata esetén a szelep magassága 5 cm-rel növekszik.



Nyomásvesztés (bar)

m ³ /h	100-PEB 100-PESB	150-PEB 150-PESB	200-PEB 200-PESB
0,06	0,05		
1	0,11		
2	0,12		
3	0,15		
4	0,18		
5	0,24	0,27	
6	0,32	0,26	
7	0,41	0,24	
8	0,54	0,21	
9	0,68	0,19	
10	0,84	0,18	
12		0,18	0,21
14		0,22	0,21
16		0,26	0,20
22		0,55	0,26
28		0,98	0,46
34		1,46	0,69
40			0,95
45			1,18

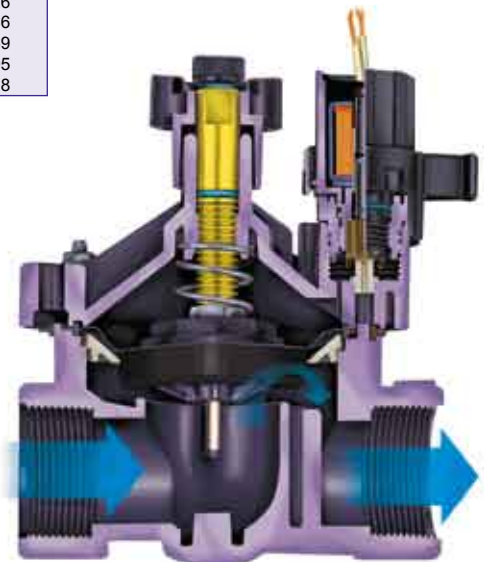
A nyomásvesztés értékek az átfolyásszabályzó teljesen nyitott állapotára vonatkoznak.

KIEGÉSZÍTŐK

PRS-Dial nyomáscsökkentő modul, állítás: 1-6.9 bar között (68. oldal)
TBOS átbillenő szolenoid (95. oldal)

TÍPUSOK

100-PEB: 1" (26/34) BSP belső menetes
100-PESB: 1" (26/34) BSP öntisztítóval
150-PEB: 1.5" (40/49) BSP belső menetes
150-PESB: 1.5" (40/49) BSP öntisztítóval
200-PEB: 2" (50/60) BSP belső menetes
200-PESB: 2" (50/60) BSP öntisztítóval



**BPE SOROZAT: 300-BPE és 300-BPES**

3" mágnesszelep hibrid (bronz és műanyag) – Különleges kialakítás bronz házzal és üvegszál erősítésű szeleptetővel

FELHASZNÁLÁS

A 3" (80/90) BPE és BPES szelepeket nehéz üzemi körülmények esetén használjuk, például mezőgazdasági öntözéshez, nagy közterületek, sportpályák öntözőrendszereihez. Ezek a szelepek ellenállnak a lökéshullámoknak valamint a tisztítatlan víz okozta problémáknak.

JELLEMZŐK

- Egyenes átfolyás vagy alsó beömlés
- Bronz szelepház, és műanyag szeleptető
- Kézi, szivárgásmentes működtetés a szelep tisztításához. Ennek használata különösen a szelep beindításakor javasolt.
- Átfolyás szabályozó
- Széles üzemi nyomástartomány
- Lassú zárású szelep a vízütés kiküszöbölésére
- Szűrőzött membrán
- A BPES modellnél a rozsdamentes acélszűrőt a szelep minden nyitásakor és zárásakor egy szerkezet automatikusan tisztítja
- A szelep PRS-Dial nyomáscsökkentővel is használható (állítható nyomás: 1-6.9 bar-ig)
- Rain Bird 9 V-os átbillenő szolenoiddal is működik, elemes időkapcsolóhoz

Fontos: Az üzemi nyomás ne haladja meg a 10 bar-t, hogyha 9 V-os átbillenő szolenoiddal használjuk!

MŰSZAKI TULAJDONSÁGOK

Átfolyás: 14.0-68.0 m³/óra
Nyomás: 1.4-13.8 bar (23°C)
Maximális vízhőmérséklet: 43 °C

ELEKTROMOS TULAJDONSÁGOK

Szolenoid: 24 VAC - 50 Hz
Kapcsolási áram: 0.41 A (9.9 VA)
Üzemi áram: 0.28 A (6.7 VA)

MÉRETEK

Magasság: 34.61 cm
Hosszúság: 20.32 cm
Szélesség: 17.78 cm

Megjegyzés: PRS-Dial nyomáscsökkentő alkalmazása a szelep magasságát 5 cm-rel növeli.

HIDRAULIKAI ADATOK:**Nyomásvesztés (bar)**

m ³ /h	Egyenes átfolyás	Alsó beömlés
14	0,52	0,47
20	0,51	0,48
30	0,32	0,29
40	0,14	0,13
50	0,18	0,15
60	0,26	0,20
68	0,34	0,24

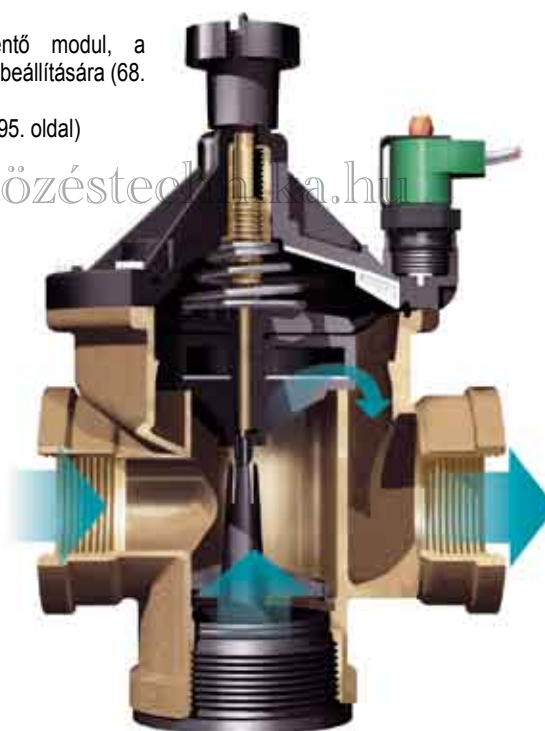
Nyomásvesztés érték teljesen kinyitott átfolyás-szabályozó

**TÍPUSOK**

300-BPE: 3" (80/90) BSP belső menetes
300-BPES: 3" (80/90) BSP szűrőtisztítóval

KIEGÉSZÍTŐK

PRS-Dial: nyomáscsökkentő modul, a nyomás 1.0-6.9 bar közötti beállítására (68. oldal)
TBOS átbillenő szolenoid (95. oldal)





300-CI-24V SOROZATÚ MÁGNESSEZLEP

3" öntöttvas szelep – Nagy teherbírású szelep üzembiztos működéssel

FELHASZNÁLÁS

A Rain Bird öntöttvas szelep egyesíti a magas minőséget, a hatékonyságot és a könnyű telepítést. Mindezek több éves, üzembiztos működést eredményeznek. Ez a szelep nagy vízárfolyást enged meg, aminek az a következménye, hogy kicsi a nyomásvesztés. Elsősorban nagyméretű automata rendszerekhez ajánlott, parkokba, sportpályákra és ültetvényekre.

JELLEMZŐK

- Egyenes átfolyás
- 3" (80/90) BSP belső menet
- 3 utas szolenoid öntisztító szűrővel, mely szennyezett víz esetén is üzembiztos
- Öntöttvas ISO 185 220°C-os korrózióvédő Epoxy köpennyel
- Nitril gumi membrán, mely nem mérgező anyagú és az olajnak is ellenáll
- Felülről szervizelhető a szelep kiszerelése nélkül
- Nyomástartomány 16 bar
- Külső kiömlésű öblítőszelep a rendszer beüzemeléséhez
- Lassú és fokozatosan nyitó és záró szelep a víztetés (kosútás) elkerülésére
- Erős, rozsdamentes acél rugó
- Öntisztuló belső szűrő

MŰSZAKI TULAJDONSÁGOK

Átfolyás: 4-90 m³/óra
Nyomás: 1-16 bar (23°C)
Súly: 7 kg



ELEKTROMOS TULAJDONSÁGOK

3 utas szolenoid: 24VAC – 50Hz
Alaphelyzetben nyitott szolenoid (=szelep zárva)
Kapcsolási áram: 0.63 A (15.1 VA)
Üzemi áram: 0.46 A (11.0 VA)
A szelep SI-RR+, HP, Dialog+ vagy ESP modulár időkapcsolóval használható

MÉRETEK

Magasság: 18 cm
Hossz: 25 cm
Szélesség: 18 cm

TÍPUS

300-CI-24V: 3" öntöttvas szelep

HIDRAULIKAI ADATOK: Nyomásvesztés

Átfolyás m ³ /h	300-CI-24V Bar
20	0,015
25	0,025
30	0,034
35	0,050
40	0,060
50	0,10
60	0,17
70	0,20
80	0,26
90	0,34

Öntözőrendszer - öntözéstechnika.hu





RC SOROZAT: 3RC/5LRC Bronz vízkonnektor

FELHASZNÁLÁS

A vízkonnektorok felszín alatti vízcsapok, melyeket kertektől városi parkokig használhatunk. Ezek a csapok felszín feletti szórófejek vagy tömlők vízellátását biztosítják.



JELLEMZŐK

- Bronz ház
- A nyitó csőkulcsot a behelyezés után elforgatjuk és a vízáramlás megindul
- A csőkulcs kiemelése után a belső szelep lezár
- Időjárásnak ellenálló műanyag fedél
- Rozsdamentes acélrugó, mely megakadályozza a szivárgást

MŰSZAKI TULAJDONSÁGOK

3RC

Átfolyás: 3.0-4.0 m³/óra
Nyomás: 0.4-8.6 bar

5LRC

Átfolyás: 7.0-16.0 m³/óra
Nyomás: 0.4-8.6 bar

MÉRETEK

3RC

Magasság: 10.8 cm

5LRC

Magasság: 14.0 cm

TÍPUSOK

3RC: 3/4" (20/27) belső menetes műanyag fedéllel

33DK: nyitókulcs 3/4" (20/27) külső menetes és 1/2" (15/21) belső menetes

5LRC: 1" (26/34) BSP belső menetes zárható tetővel

55K-1: Nyitókulcs 1" (26/34) BSP külső menetes

Nyomásveszteség (bar)

3RC

m ³ /h	Nyomásveszteség
3,0	-0,25 bar
4,0	-0,42 bar

5LRC

m ³ /h	Nyomásveszteség
7,0	0,30 bar
8,0	0,40 bar
9,0	0,50 bar
10,0	0,61 bar
12,0	0,85 bar
14,0	1,15 bar
16,0	1,48 bar

KIEGÉSZÍTŐK

2049: Kulcs az 5LRC tetejének zárásához

SH SOROZAT: SH-O ÉS SH-2 Bronz tömlőcsatlakozó könyök

FELHASZNÁLÁS

Az SH-O/SH-2 csatlakozókat a 33-DK/55K-1 vízkonnektorokhoz használhatjuk. A tömlőt bármelyik irányba húzhatjuk, mivel a bronz persely 360°-os teljes körű elfordulást enged meg.

JELLEMZŐK

- Bronz
- O-gyűrűs tömítés
- A 33DK/55K-1 nyitókulccsal használható



MŰSZAKI TULAJDONSÁGOK

SH-O: Beömlés: 3/4" (20/27) belső menetes
Kiömlés: 3/4" (20/27) külső menetes

SH-2: Beömlés: 1" (26/34) belső menetes
Kiömlés: 1" (26/34) külső menetes

TÍPUSOK

SH-O: Forgó tömlőcsatlakozó könyök 3/4" (20/27)
SH-2: Forgó tömlőcsatlakozó könyök 1" (26/34)

P-33 SOROZAT: P-33 és P-33DK Műanyag vízkonnektor

FELHASZNÁLÁS

Ezek a vízkonnektorok a felszín alatti csőhálózatra könnyen csatlakoztathatók és így vizet vehetünk kézi öntözéshez vagy tömlőhöz.



JELLEMZŐK

- P-33DK nyitókulccsal használható
- Delrin™ szelepház
- Kétrészes vízkonnektor, egyrészes nyitókulcs
- Rozsdamentes acélrugó
- Zárótető a vízkonnektor tisztántartásához
- Útésnek és UV-sugárzásnak ellenálló tető

MŰSZAKI TULAJDONSÁGOK

Maximális üzemi nyomás: 6.2 bar

Vízkonnektor: 3/4" (20/27) külső menetes beömlés

Nyitókulcs: 3/4" (20/27) külső menetes csatlakozás

MÉRETEK

Magasság P-33 vízkonnektor: 13.8 cm

Magasság P-33DK nyitókulcs: 18 cm

TÍPUSOK

P-33 vízkonnektor

P-33DK nyitókulcs P-33-hoz



MŰSZAKI ADATOK:

Nyomásveszteség (bar)

m ³ /h	Nyomásveszteség
2,5	< 0,1 bar
3,0	-0,13 bar
3,5	-0,18 bar
4,0	-0,23 bar
4,5	-0,29 bar
5,0	-0,35 bar

PSH-O

Műanyag tömlőcsatlakozó könyök

FELHASZNÁLÁS

APSH-O műanyag tömlőcsatlakozó könyököt a P-33DK nyitókulcsal használhatjuk. A tömlőt bármely irányban mozgathatjuk, mivel a csatlakozó könyök teljesen (360°) körbe tud forogni.

JELLEMZŐK

- O-gyűrűs tömítés
- P-33DK nyitókulccsal együtt használható

MŰSZAKI TULAJDONSÁGOK

3/4" (20/27) belső menetes beömlés

3/4" (20/27) külső menetes kiömlés

TÍPUS

PSH-O





RAIN BIRD MÁGNESSELEP AKNÁK

HDPE szelepaknák

FELHASZNÁLÁS

A négyzetes és kerek szelepaknák erős műanyagból készülnek. Megvédik a felszín alá helyezett öntözési szerelvényeket, valamint lehetővé teszik a szelepekhez való könnyű hozzáférést. Zöldfelületeken a szelepaknában helyezhetjük el a mágnesselepeket, elzárószelepeket vagy más öntözési alkatrészeket.

JELLEMZŐK

- Könnyen kiűthető csőbevezető nyílások, melyek egyszerűvé teszik a szerelést.
- Nagy méretű aknafedél, mely könnyű hozzáférést biztosít a szerelvényekhez.
- A csőbevezetésekhez kiűtött paneleknek a cső fölé helyezésével megakadályozhatjuk a földnek a szelepaknába történő befolyását.
- Bordázott aknafal nagy teherbírást biztosít mind szerelés előtt, mind utána.
- Lapátnyitó rés a szelepetető könnyű és gyors kinyitására.
- A szelepaknák az aljuknál fogva összeilleszthetők, hogy nagy mélységben lévő szerelvényekhez is felhasználhassuk.
- Rozsdamentes acél csavar a szelepakna tető lezárásához.

TÍPUSOK

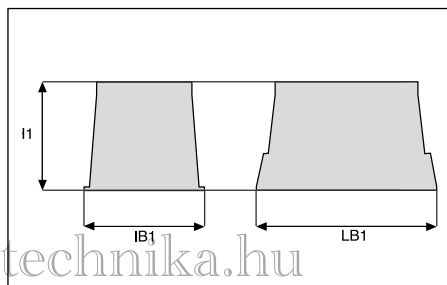
- VB-STD-H: Standard téglalap alakú szelepakna (test és tető) + lakat
- VB-JMB-H: Jumbo téglalap alakú szelepakna (test és tető) + lakat
- VB-SPR-H: Super Jumbo téglalap alakú szelepakna (test és tető) + lakat
- VB-MAX-H: Maxi Jumbo téglalap alakú szelepakna (test és tető) + lakat
- VB-10RND-H: 10" kerek szelepakna (test és tető) + lakat
- VB-6RND: 6" kerek szelepakna (test + tető)
- VB-STD-L: Standard téglalap alakú aknatető
- VB-JMB-L: Jumbo téglalap alakú aknatető
- VB-SPR-L: Super Jumbo téglalap alakú aknatető
- VB-MAX-L: Maxi Jumbo téglalap alakú aknatető
- VB-10RND-L: 10" kerek aknatető
- VB-STD-6EXT-B: Standard téglalap alakú 6" aknamagasító (csak test)
- VB-JMB-6EXT-B: Jumbo téglalap alakú 6" aknamagasító (csak test)
- VB-LOCK-H: Hatlapfejű csavar alátéttel és klippel
- VB-LOCK-P: Ötlapfejű csavar alátéttel és klippel (vandálbiztos)



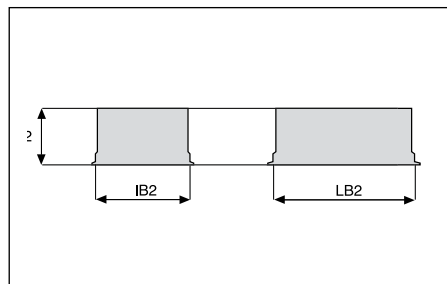
Nagyobb mélységben lévő szerelvényekhez a szelepaknák az aljuknál fogva összeerősíthetők.

MÉRETEK

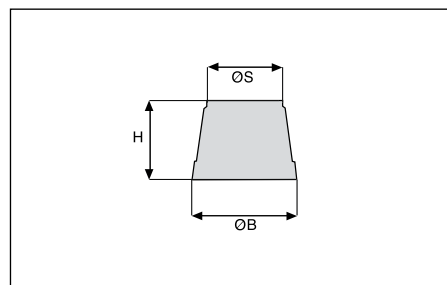
Négyszögletes szelepkáknák	VB-STD-H	VB-JMB-H	VB-SPR-H	VB-MAX-H
LB1 Hosszúság	554 mm	668 mm	841 mm	1024 mm
IB1 Szélesség	422 mm	503 mm	605 mm	688 mm
H1 Magasság	305 mm	307 mm	381 mm	457 mm



Aknamagasítók	VB-STD-6EXT-B	VB-JMB-6EXT-B
LB2 Hosszúság	508 mm	620 mm
IB2 Szélesség	375 mm	455 mm
H1 Magasság	171 mm	171 mm



Kerek szelepkáknák	VB-6RND	VB-10RND
ØS Átmérő	155 mm	260 mm
ØB Átmérő	211 mm	349 mm
H Magasság	229 mm	254 mm



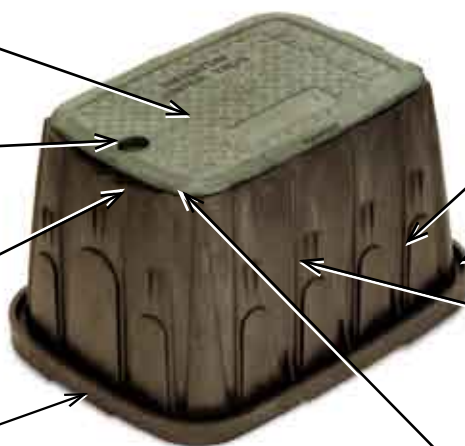
Öntözőrendszer - öntözéstechnika.hu MODERN SZELEPAKNA ANATÓMIÁJA

20%-KAL NAGYOBB AKNATETŐ
könnyű hozzáférést tesz lehetővé az
akna belsejéhez

KIÜTHETŐ CSAVARNYÍLÁS
tisztán tartja az akna belsejét,
amennyiben nem
használjuk a zárócsavart

LAPÁTNYITÓ RÉS az aknatető
könnyű kinyitásához

EGYMÁSBA ILLESZTHETŐ
AKNASZEGÉLY lehetővé teszi, hogy
két aknát összefordítva használjunk
nagyobb mélység eléréséhez



KIÜTHETŐ CSŐÁTVEZETŐ
NYÍLÁS az akna minden oldalán

MEGERŐSÍTETT
OLDAL nagyobb
teherbírás eléréséhez

PANELRÖGZÍTŐ a kiűtött
csőnyílás lap rögzítésére,
hogy megakadályozzuk
a talaj szelepkáknába való
befolyását

LECSAPOTT SZÉLŰ AKNATETŐ
mely megakadályozza a
kertenntartó gépek által okozott
sérüléseket



w w w . r a i n b i r d . f r

Öntözőrendszer - öntözéstechnika.hu

VB SOROZAT HDPE SZELEPAKNÁK

FELHASZNÁLÁS

A négyszögletes és kerek mágnesszelep aknáknak ellenálló műanyagból készülnek, és lehetővé teszik, hogy a felszín alá telepített mágnesszelepekhez, kézi szelepekhez, TBOS vezérlőkhöz, dekóderekhez vagy más öntözőberendezésekhez könnyen hozzáférjünk. Ezeket a szelepaknákat gyorsan és egyszerűen telepíthetjük és ezzel a szerelési költségeket csökkenthetjük.

JELLEMZŐK

- Nagy sűrűségű, habosított polietilén
- A szelepaknákat tetővel szállítjuk (kivéve aknamagasítók)
- Gyárilag kialakított csőátvezetések
- Amennyiben további nyílásokra van szükség, azok könnyen kifűrészelhetők
- Csavarral zárható tető a VB910B, VB1419, VB1220, VB1324 és VB1730 aknáknál
- VB1419U aknatető: a TBOS™ időkapcsoló elhelyezéséhez és rögzítéséhez Rain Bird 2049 kulccsal
- Szelepakna magasítók: VB1419 és VB1220 aknákhöz
- Aknák egymásba csúsztathatók a könnyű szállításhoz és tároláshoz

MŰSZAKI TULAJDONSÁGOK

Húzószilárdság: 21.37-37.92 N/mm² (ISO 1926)
Lehajlási hőmérséklet: 73-82°C (ISO 75-1)
Sűrűség: 0.955 g/m³ (ISO 8962)

MÁGNESSELEP HÁZAK



TÍPUSOK

VB708B: Kerek akna tetővel
VB910B: Kerek akna zárható tetővel
VB910C: Kerek aknatető VB910B aknához
VB1419, VB1220, VB1324 és VB1730: Négyszögletes szelepakna zárható tetővel
VB1419E és VB1220E: Aknamagasító tető nélkül VB1419 és VB1220 aknákhöz
VB1419C és VB1220C: Négyszögletes aknatető VB1419 és VB1220 aknákhöz és VB1419E és VB1220E aknamagasítókhoz
VB1419U: Különleges TBOS™ aknatető VB1419 aknához és VB1419E aknamagasítóhoz

KIEGÉSZÍTŐK

VB1419U: aknatető TBOS™ időkapcsoló elhelyezéséhez
VB1419CGR: Műfű tető VB1419 aknához
VB1220CGR: Műfű tető VB1220 aknához

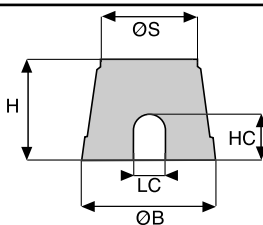


VB1419U aknatető TBOS™ időkapcsoló elhelyezéséhez

Öntözőrendszer - öntözéstechnika.hu

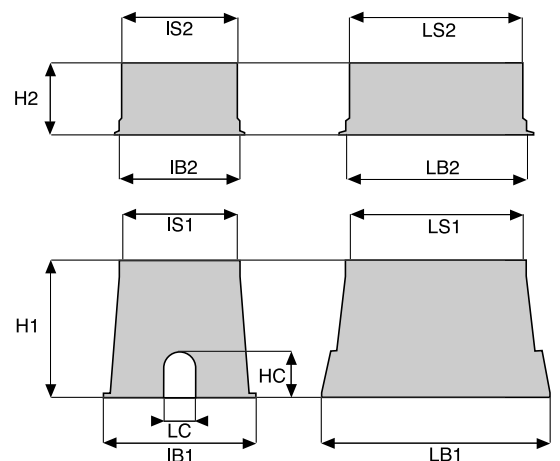
MÉRETEK

Kerek szelepakna	VB708B	VB910B
ØS Átmérő	152 mm	250 mm
ØB Átmérő	200 mm	335 mm
H Magasság	233 mm	265 mm
LC Csőnyílás (szélesség)	65 mm	48 mm
HC Csőnyílás (magasság)	65 mm	77 mm




Műfű tető

Aknamagasító	VB1419E	VB1220E	-	-
LS2 Hossz	430 mm	545 mm	-	-
IS2 Szélesség	300 mm	375 mm	-	-
H2 Magasság	170 mm	180 mm	-	-
LB2 Hossz	435 mm	610 mm	-	-
IB2 Szélesség	305 mm	440 mm	-	-
Négyszögletes szelepakna	VB1419	VB1220	VB1324	VB1730
LS1 Hossz	435 mm	545 mm	640 mm	830 mm
IS1 Szélesség	300 mm	380 mm	400 mm	495 mm
H1 Magasság	310 mm	315 mm	390 mm	460 mm
LB1 Hossz	500 mm	610 mm	830 mm	1030 mm
IB1 Szélesség	360 mm	430 mm	590 mm	690 mm
LC Csőnyílás (szélesség)	73 mm	75 mm	-	-
HC Csőnyílás (magasság)	100 mm	100 mm	-	-





VBA SOROZAT

Polipro Mágnesszelepházak

- Költségtakarékos

FELHASZNÁLÁS

Ezek a négyszögletes és kerek mágnesszelepházak lehetővé teszik, hogy a mágnesszelepekhez vagy egyéb felszín alatti szelepekhez könnyen hozzáférhessünk. Ezek a mágnesszelepházak különösen kiskertekben javasoltak.

JELLEMZŐK

- A szelepházak anyaga fekete polipropilén. Zöld szeleptető polipropilénből
- A szelepházakat tetővel együtt szállítjuk
- Szelepház magasítók a VBA02674 és a VBA02675 modellekhez
- Esztétikus kialakítás, kis önsúly, és tároláshoz egymásba csúsztathatók
- Zárható aknatető
- Különleges T szelepházttetők
- Az új kialakítás megakadályozza a talajnak és a víznek az aknába jutását
- Vandalizmusnak ellenálló: ötlapfejű biztonsági csavar rendelhető hozzá
- Könnyű azonosítás: modellszám és Rain Bird felirat a szeleptetőn látható
- Könnyű nyithatóság: új kialakítású nyitószerszám
- Csőátvezető nyílások: nincs szükség szerszámra



TÍPUSOK

- VBA17186: Kerek, süllyesztett kerti vízcsap 3/4" (20/27) golyóscsappal
 VBA02672: Kerek szelepakna, bajonett típusú tetővel
 VBA02673: Kerek szelepakna, kiemelhető tetővel
 VBA02672C: és VBA02673C: Aknatető VBA02672 és VBA02673 szelepaknákhöz
 VBA02674 és VBA02675: Négyszögletes szelepakna zárható tetővel
 VBA02676 és VBA07777: Aknamagasító VBA02674 és VBA02675 szelepaknákhöz
 VBA02674C és VBA02675C: Aknatető VBA02674 és VBA02675 szelepaknákhöz, valamint a VBA02676 és VBA07777 aknamagasítókhoz

Öntözőrendszerek - öntözéstechnika.hu

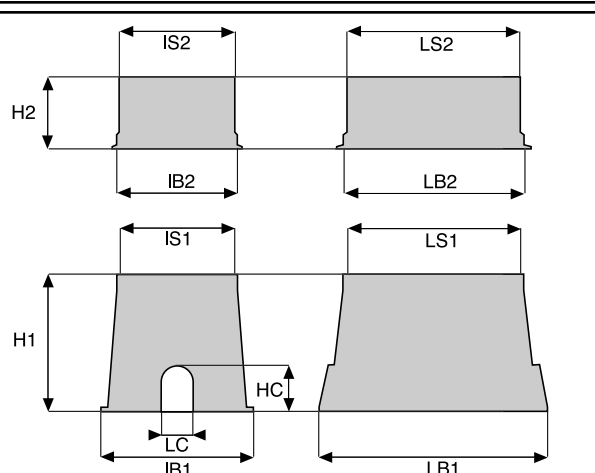
MÉRETEK

Kerek szelepakna	VBA17186	
ØS Átmérő	210 mm	
ØB Átmérő	180 mm	
H Magasság	120 mm	

Kerek szelepakna	VBA02672	VBA02673	
ØS Átmérő	160 mm	242 mm	
ØB Átmérő	200 mm	335 mm	
H Magasság	236,5 mm	255 mm	
LC Csőnyílás (szélesség)	67 mm	52 mm	
HC Csőnyílás (magasság)	64 mm	89 mm	



Aknamagasító	VBA02676	VBA07777
LS2 Hossz	382 mm	530 mm
IS2 Szélesség	255 mm	380 mm
H2 Magasság	180 mm	190 mm
LB2 Hossz	394 mm	550 mm
IB2 Szélesség	266 mm	380 mm
Négyszögletes szelepakna	VBA02674	VBA02675
LS1 Hossz	386 mm	545 mm
IS1 Szélesség	267 mm	380 mm
H1 Magasság	305 mm	305 mm
LB1 Hossz	505 mm	630 mm
IB1 Szélesség	370 mm	480 mm
LC Csőnyílás (szélesség)	70 mm	80 mm
HC Csőnyílás (magasság)	105 mm	105 mm





SZELEPAKNA RÁCS

Öntözőrendszer - öntözéstechnika.hu

FELHASZNÁLÁS

A szelepakna rács nagy sűrűségű polietilénből készül és biztosítja az mágnesszelep akna fenekének korszerű és esztétikus kialakítását.

MŰSZAKI TULAJDONSÁGOK

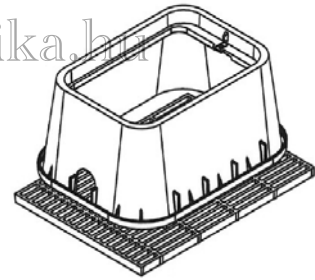
Húzószilárdság: 21.37-37.92 N/mm² (ISO 1926)

Lehajlási hőmérséklet: 73-82°C (ISO 75-1)

Sűrűség: 0.955 g/m³ (ISO 8962)



akna rács



MÉRETEK

VB1419G: 53.3 cm x 40.1 cm

VB1220G: 68.3 cm x 49.9 cm

VB1324G: 83.3 cm x 60 cm

VB1730G: 98.5 cm x 60 cm

TÍPUSOK

VB1419G:

rács VB1419 és VB-STD-H aknához

VB1220G:

rács VB1220 és VB-JMB-H aknához

VB1324G: rács VB1324 aknához

VB1730G: rács VB1730 aknához

SZELEPAKNA RÁCS

JELLEMZŐK

- A szelepakna rács nagy sűrűségű polietilénből készül. A rács a szelepakna aljára kerül, a talajon vízszintesen elhelyezve.
- Könnyű és gyors elhelyezés.

TÍPUS

Rács VB02674 aknához

Rács VB02675 aknához



rács

SZELEPAKNA HŐSZIGETELÉS

JELLEMZŐK

- Polisztrén szigetelőpanel: a szelepakna tetejének alsó felére erősítve védi a szelepaknában lévő szerelvényeket a fagytól.

TÍPUSOK

Hőszigetelés VB02674 aknához

Hőszigetelés VB02675 aknához

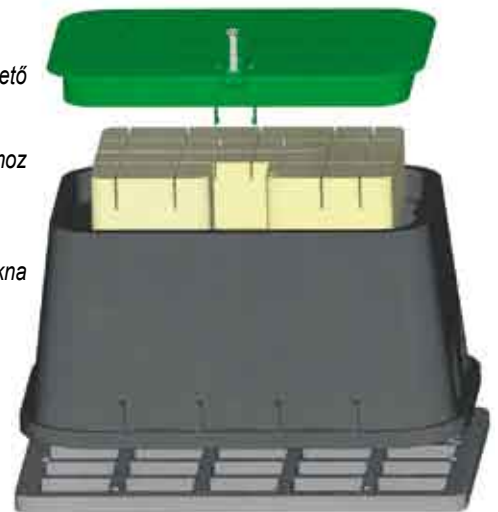
Szelepakna T-tető

Hőszigetelés szelepaknához

Mágnesszelep akna



Szelepakna rács





VANDÁLBIZTOS KIEGÉSZÍTŐK

FELHASZNÁLÁS

Öntöttvas és beton szelepakna tetők megakadályozzák a vandalizmusból származó károkat. Különösen javasolt közterületi felhasználásra.

JELLEMZŐK

- Beton és öntöttvas szelepakna tetők, amelyek az összes Rain Bird mágnesszelep aknával kompatibilisek
- Ötszögletű Penta lezáró csavar, mely tovább növeli a biztonságot. A csavar a kétfunkciójú emelőkulccsal nyitható

MŰSZAKI TULAJDONSÁGOK

- Egyedülálló módon a VB-STD-CR/VB-STD-CA/VB-JMB-CR és a VB-JMB-CA szelepaknák kielégítik az EN 124 B 125 osztályú (12.5 t) előírásait, mely visszatöltés nélküli, szabadon álló teherbírásra vonatkozik. Alkalmazható kis sebességű közlekedési helyeken
- VB-STD-FR és VB-JMB-FR aknabetők természetes gyeppel vagy burkolókövekkel egészíthetők ki, hogy minél jobban beilleszkedjenek a környezetükbe

TÍPUSOK

VB-2000: ötszögű biztonsági csavar mindegyik HDPE tetőhöz, kivéve a VB708B és VB-6RND

71P51186: kétfunkciójú emelő és Penta dugókulcs (kettő egyben)

VB-STD-CR: beton tető és acél keret standard méret

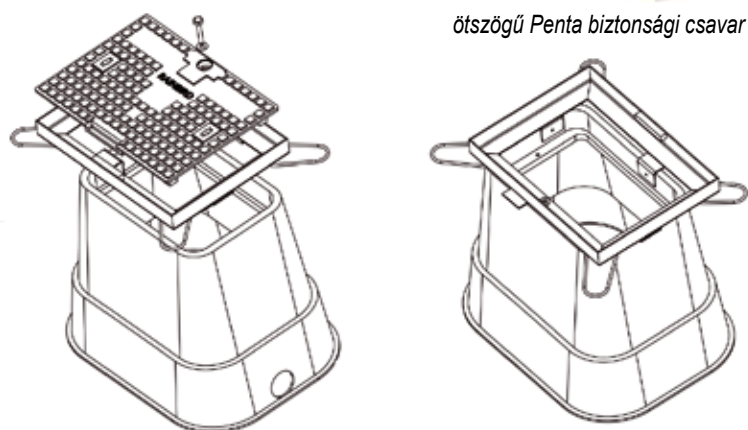
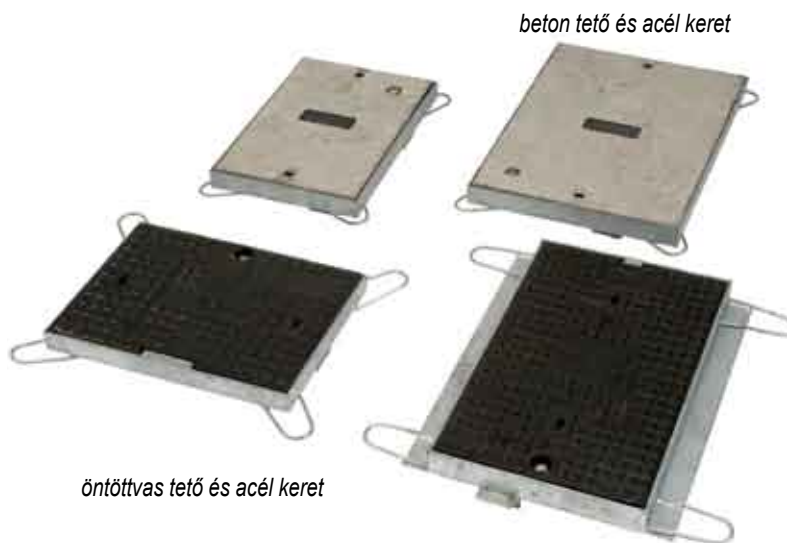
VB-JMB-CR: beton tető és acél keret jumbo méret

VB-STD-CA: öntöttvas tető és acél keret standard méret

VB-JMB-CA: öntöttvas tető és acél keret jumbo méret

VB-STD-FR: acél keret standard méret

VB-JMB-FR: acél keret jumbo méret



MÉRETEK ÉS ALKALMAZÁSOK

Méret	Típus VB	VB-STD-CA	VB-JMB-CA	VB-STD-CR	VB-JMB-CR	VB-STD-FR	VB-JMB-FR
		öntöttvas tető	öntöttvas tető	beton tető	beton tető	acél keret	acél keret
HxSzxM (mm)		480X350X45	605X450X45	475X325X45	600X430X45	480X350X45	605X450X45
Standard	VB- 1419	•		•		•	
Jumbo	VB-1220		•		•		•
Standard	VBA-02674	•		•		•	
Jumbo	VBA-02675		•		•		•
Standard	VB-ST-H	•		•		•	
Jumbo	VB-JMB-H		•		•		•



PRS-DIAL Nyomáscsökkentő modul

FELHASZNÁLÁS

A bejövő víznyomás értéktől függetlenül állandó kimenő nyomást biztosít. Rain Bird PGA, PEB, PEST, BPE és BPES szelepekkel használható.

JELLEMZŐK

- Nyomásszabályozás 1-6.9 bar-ig
- Formatervezett kialakítás rápatintható tetővel
- Finombeállítás 0.02 bar-onként
- Nyomásérték mutató, mely a PRS-B nyomáscsökkentőkhöz csatlakoztatható
- Lökéshullámmal szembeni védelem

MŰSZAKI TULAJDONSÁGOK

Átfolyás: 4.5-46.0 m³/óra

Nyomás: 13.8 bar-ig

Szabályozott nyomástartomány: 1.0-6.9 bar

Pontosság: ± 0.2 bar

A beömlési oldalon a nyomásértéknek legalább 1 bar-ral magasabbnak kell lennie, mint a kiömlési oldalon



TÍPUSOK

PRS-Dial

PRS-Dial kijelző egység (PRS-B nyomáscsökkentőhöz)

16A-FDV Automata leürítőszelep

FELHASZNÁLÁS

Vezetékek öntözés utáni automata leürítéséhez használható

JELLEMZŐK

- A 16A-FDV szelepeket vízszintesen vagy függőlegesen szereljük be a hálózat legmélyebb pontjain

MŰSZAKI TULAJDONSÁGOK

½" (15/21) külső menetes csatlakozás

Nyitási nyomás: 0.2 bar függőleges szerelésnél

Zárási nyomás: 0.4 bar függőleges szerelésnél

Nyomás: 8.5 bar-ig

Maximális vízfolyás: 0.23 m³/óra

MÉRETEK

Átmérő: 3.5 cm

Hossz: 2.5 cm

TÍPUS

16A-FDV

PHG Nyomásmérő csatlakozócsővel

FELHASZNÁLÁS

A Schrader szeleppel ellátott nyomásmérőt a PRS-Dial nyomáscsökkentőhöz csatlakoztathatjuk, hogy a kimenő oldali nyomásértéket beállítsuk. Ugyancsak használható Falk-Opt-hoz

JELLEMZŐK

- Nagy pontosságú nyomásmérő: 0-11 bar közötti mérési tartománnyal
- 91.4 cm hosszú, nagynyomású csatlakozótömlő
- Gyors csatlakozás Schrader szeleppel

TÍPUS

PHG



MTT-100 Szelepkna elosztóidom

FELHASZNÁLÁS

Az MTT-100 T idommal a szelepknában 1" (26/34)BSPbelsőmenetesmágnesszelepek csatlakoztatását oldhatjuk meg.

JELLEMZŐK

- A szereléshez nincs szükség szerszáma
- Két T idom között vízmentes O-gyűrűs tömítés (nincs szükség teflonra)
- A szelepek egymástól való távolsága biztosított
- A T idomok egymáshoz való csatlakoztatásával bármennyi mágnesszelep leágazását elkészíthetjük

MŰSZAKI TULAJDONSÁGOK

Víznyomás: maximum 10 bar

1" külső menet X 1" (26/34) külső menet (O-gyűrűvel) x 1" (26/34) belső menet BSP

MÉRETEK

Hossz: 12 cm

TÍPUS

MTT-100



Öntözőrendszer - öntözéstechnika.hu



KING

Vízmentes csatlakozó

FELHASZNÁLÁS

Elektromos kábelek kisfeszültségű, vízmentes csatlakozásához vagy felszín alatti szereléshez

JELLEMZŐK

- Csak vízvezetékhez használható
- Újra felhasználni nem szabad
- Rugós kapocs a kábelér megtartásához
- Nedves vagy földalatti szereléshez
- Megakadályozza a nedvesedésből vagy korrózióból származó hibákat
- Megakadályozza a szikrázást

MŰSZAKI TULAJDONSÁGOK

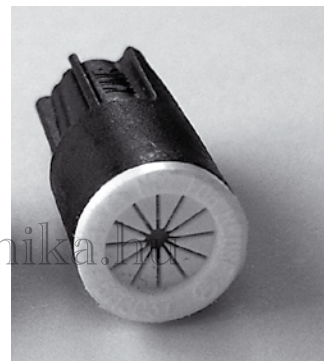
Maximális feszültség: 30 V

Maximális tárolási hőmérséklet: 75°C

2x2.5mm² vagy 3x1.5 mm²-es kábelek csatlakoztatásához

TÍPUS

KING



DBM, DBY, DBR

Vízmentes csatlakozó

FELHASZNÁLÁS

Kisfeszültségű, elektromos kábelek csatlakoztatására. A vízmentes DBY és DBR vízhatlan (víz alatti) toldást biztosít. A DBM toldót nedvesedésnek kitett csatlakozásnál használjuk.

JELLEMZŐK

DBM

Maximális feszültség: 30 V

Maximális tárolási és használati hőmérséklet: 49°C

3x1.5 mm²-es kábelek csatlakoztatására

Önmetsző, szigetelt rézvezetékekhez

Vízmentes, kisméretű toldó

DBY

Maximális feszültség: 30 V

Maximális tárolási és használati hőmérséklet: 49°C

3x2.5 mm²-es kábelek toldásához használható

Vízhatlan

DBR

Maximális feszültség: 30 V

Maximális tárolási és használati hőmérséklet: 49°C

3x4.0 mm²-es kábelek csatlakoztatásához

Vízhatlan

TÍPUSOK

DBM, DBY, DBR



KÁBELVÉG TISZTÍTÓ SZERSZÁM

FELHASZNÁLÁS

Többfunkciójú szerszám, kör keresztmetzetű vezetékek szigetelésének gyors és biztonságos eltávolítására.

JELLEMZŐK

- Nincs szükség állításra
- Nem sérti a kábeleret
- Kábelvastagság: 0.2-4.0 mm²
- Kábelvég tisztítása (20 cm-ig) egy mozdulattal
- Hosszabb szakasz tisztításához kiegészítő funkció
- Jelölés: „Rain Bird”

TÍPUS

Kábelvég tisztító szerszám





TÖBBERES ÖNTÖZÉSVEZÉRLŐ KÁBEL

FELHASZNÁLÁS

Kisfeszültségű (< 30 V)

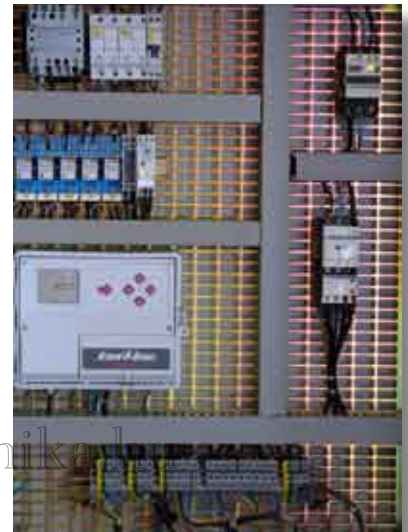
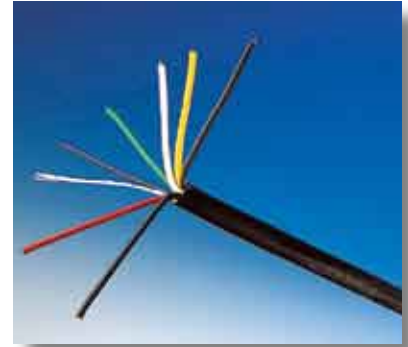
Ideális az időkapcsoló és a mágnesszelep közötti elektromos kapcsolatra.

JELLEMZŐK

- 3, 5, 7, 9 vagy 13 eres kábel
- Tömör érvezeték
- Fekete külső polietilén burkolás
- Vastagság: 0.64 mm
- Nagy ellenálló képesség a mechanikus és vegyi igénybevételekkel szemben
- Hosszanti nylon erősítő szál
- Kábelér keresztmetszet: 0.8 mm²
- Időkapcsoló és szelep közötti maximális távolság: 350 m

TÍPUSOK

- Irricable 3/75: 3 ér, 75 méteres dob
- Irricable 3/150: 3 ér, 150 méteres dob
- Irricable 5/75: 5 ér, 75 méteres dob
- Irricable 5/150: 5 ér, 150 méteres dob
- Irricable 7/75: 7 ér, 75 méteres dob
- Irricable 7/150: 7 ér, 150 méteres dob
- Irricable 9/75: 9 ér, 75 méteres dob
- Irricable 9/150: 9 ér, 150 méteres dob
- Irricable 13/75: 13 ér, 75 méteres dob
- Irricable 13/150: 13 ér, 150 méteres dob



Öntözőrendszer - öntözéstechnika.hu

EGYERES VEZÉRLŐKÁBEL

FELHASZNÁLÁS

Kisfeszültségű (<30V) egyeres vezérlőkábel ideális az időkapcsoló és a dekóder vagy mágnesszelep közötti kapcsolatra.

JELLEMZŐK

- Tömör rézvezeték
- Egyszeres polietilén szigetelés vagy kettős PVC-polietilén szigetelés
- Keresztmetszet: 1.5 mm² vagy 2.5 mm²
- Vastagság: 3 mm az 1x1.5 mm² egyszeres szigetelésű kábelhez, és 4 mm a kettős szigetelésű kábelhez
- Nagymértékben ellenáll a mechanikai és a vegyi igénybevételeknek
- Kábel jelölés: „Rain Bird”
- Méterenkénti hosszjelölés

TÍPUSOK

- SI 115: 1x1.5 mm², egyszeres polietilén szigetelésű kábel, 500 méter dobon
- SI 125: 1x2.5 mm², egyszeres polietilén szigetelésű kábel, 500 méter dobon
- DI 115: 1x1.5 mm², kettős PVC-polietilén szigetelésű kábel, 500 méter dobon
- DI 125: 1x2.5 mm², kettős PVC-polietilén szigetelésű kábel, 500 méter dobon



Öntözőrendszer - öntözéstechnika.hu



IDŐKAPCSOLÓK



230 V-OS IDŐKAPCSOLÓK KIVÁLASZTÁSA

TÍPUS	ITC	Image	Ec	ESP Modular	SI-RR+	HP	Dialog+
Oldal	73	74	75	76	77	78	79
FELHASZNÁLÁS							
Kiskerti	•	•	•	•	•	•	
Közterületi				•	•	•	•
Nagy zöldfelületek						•	•
Sportpályák				•	•	•	•
JELLEMZŐK							
Elektromechanikus							
Hibrid						•	
Félvezetős							•
Elemes							
Beltéri	•	•	•			•	•
Kültéri				•	•	•	•
Szelepknába helyezhető							
MŰSZAKI TULAJDONSÁGOK							
Körök száma	2, 4, 6	2, 4, 6	4, 6, 9	4, 7, 10, 13	4, 8, 12	6, 8, 12	8, 16, 24, 32, 40, 48
Programok száma	2	2	3	3	3	2	3
Körök max. bekapcs. ideje (óra)	4	4	4	4	12	2	12
Napi indítások programonként	2	8	4	4	8	8	8
Vízháztartás állítása	•	•	•	•	•	•	•
Kézi BE/KI kapcsolás	•	•	•	•	•	•	•
Esőkésleltetés					•		•
Körök működése egyszerre							
Programok átfedése							
Folyadékkristályos kijelző	•	•	•	•	•	•	•
PROGRAMOZÁS							
14 napos ciklus							
7 napos ciklus	•	•	•	•	•	•	•
2,3 és 5 napos ciklus						•	•
1-6 nap állítható ciklusidő			•	•			
1-31 nap állítható ciklusidő			•	•			
1-99 nap állítható ciklusidő			•	•			
Páros/páratlan napi öntözés			•	•			
365 napos naptár				•			
Teszt program	•		•	•			
Előre programozott ciklusidő				•	•		
Előre programozott önt. idő				•			
Gyári program áramszünet után	•	•	•	•	•	•	•
Körönkénti mágnesszelepszám	1+1	1+1	1+1	2+1	2+1	2+1	3+1
KÖZPONTI VEZÉRLŐHÖZ CSATLAKOZTATÁS							
Közp. vezérlőhöz csatlakozt.					•		•
VEZÉRLŐSZEKRENY							
Műanyag, beltéri	•	•	•				
Műanyag, kültéri				•	•	•	•
IP68							
Rozsdamentes acél láb							
KIEGÉSZÍTŐK							
RAIN CHECK™ esőérzékelő	•	•	•		•	•	•
RSD-BEx esőérzékelő	•	•	•	•	•		•





ITC SOROZAT: ITC 2, ITC 4 ÉS ITC 6

Elektronikus vezérlő két programmal – Egyszerű használat

FELHASZNÁLÁS

Ez a teljesen elektronikus időkapcsoló kisebb zöldfelületek, valamint csepegtető öntözések vezérlésére alkalmas.

JELLEMZŐK

- Teljesen elektronikus vezérlés
- BE/KI kapcsoló
- Folyadékkristályos kijelző ábrákkal
- Formatervezett kialakítás 6 nyomógombbal
- Öntözési kör vagy program direkt indítása
- Tesztprogram: mindegyik kör 3 percig működik
- Vízháztartás állítása 0-200% között 10%-os lépésekben
- Beltéri felszerelésre
- Kábelek könnyű és gyors csatlakoztatása
- Külső transzformátor
- Automatikus áramkörtesztelő. A kijelző mutatja a hibás állomás számát
- Beépített túlfeszültség védelem
- Áramkimaradás esetén egy belső akkumulátor a programot 24 óráig megőrzi
- A beépített gyári program minden kört naponta 10 percre bekapcsol

MŰSZAKI TULAJDONSÁGOK

Programok száma: 2
Napi indítások száma programonként: 2
Ciklusidő: 1-7 nap
Körök száma: 2,4 vagy 6
Öntözési idő hossza: 1 perc és 4 óra között
1 perces lépcsőkben

ELEKTROMOS TULAJDONSÁGOK

Bemeneti feszültség: 230VAC – 50Hz
Kimenet: 24VAC – 50Hz
Teljesítmény: 17VA
1 db Rain Bird 24VAC szolenoid és egy főelzáró mágnesszelep vagy szivattyú indító relé működtethető egyszerre

MÉRETEK

Szélesség: 11.7 cm
Magasság: 15.7 cm
Mélység: 4.2 cm

TÍPUSOK

ITC 2: 2 körös
ITC 4: 4 körös
ITC 6: 6 körös

KIEGÉSZÍTŐK

LPVK-12E: Túlfeszültség elleni védelem (84. oldal)
RAIN CHECK™: Esőérzékelő (80. oldal)
RSD-BEx: Esőérzékelő (80. oldal)

CE



Formatervezett nyomógombok



IMAGE SOROZAT: IMAGE 2, IMAGE 4 ÉS IMAGE 6

Elektronikus vezérlő két programmal – A víztakarékos öntözéshez

Öntözőrendszer - öntözéstechnika.hu



FELHASZNÁLÁS

Ez a teljesen elektronikus időkapcsoló kisebb zöldfelületek öntözésének vezérlésére alkalmas, ahol a csepegtető öntözés ciklusát teljesen szétválaszthatjuk az esőztető öntözéstől.

JELLEMZŐK

- Nincs szükség elemre
- **Teljesen elektronikus**
- Két program: A és B
- **Folyadékkristályos kijelző egyszerű ábrákkal**
- Formatervezett kialakítás 5 nyomógombbal
- Vezérlőkábel csatlakozósor
- Vízháztartás állítása 0-200 % között, 10%-os lépésekben
- Öntözési körök, vagy öntözési programok kézi indítása
- BE/KI kapcsológomb
- Hálózati feszültségellenőrző lámpa
- Beépített akkumulátor, amely áramkiesés esetén 24 óráig megőrzi a programot
- Beépített gyári program, mely az áramkiesés megszűnte után 8 órával minden szelepet 10 percre bekapcsol
- **Külső transzformátor**
- Beltéri felszerelés, zárható doboz

MŰSZAKI TULAJDONSÁGOK

Programok száma: 2
Napi indítások száma programonként: 8
Ciklusidő: 1-7 nap
Körök száma: 2, 4 vagy 6
Öntözési idő hossza: 1 perc és 4 óra között
1 perces lépésekben

ELEKTROMOS TULAJDONSÁGOK

Bemeneti feszültség: 230 VAC – 50 Hz
Kimenet: 24 VAC – 50 Hz
Teljesítmény: 18 VA
1 db Rain Bird 24 VAC szolenoid és egy főelzáró mágnesszelep vagy szivattyú relé működtethető egyszerre

MÉRETEK

Szélesség: 23 cm
Magasság: 17.5 cm
Mélyiség: 5.3 cm

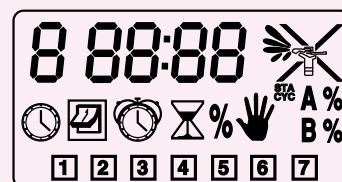
TÍPUSOK

IMAGE 2: 2 körös
IMAGE 4: 4 körös
IMAGE 6: 6 körös

KIEGÉSZÍTŐK

LPVK-12E: Túlfeszültség elleni védelem (84. oldal)
RAIN CHECK™: Esőérzékelő (lásd: 80. oldal)
RSD-BEX: Esőérzékelő (lásd: 80. oldal)

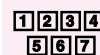
PROGRAMOZÁSI ÁBRÁK



8 88:88 Digitális kijelző



Óra beállítása



A hét napja vagy az öntözési napok



Öntözés napjainak beállítása



Öntözés kezdési idejének beállítása



Öntözés hosszának beállítása



Vízháztartás beállítása



Öntözési kör vagy ciklus elindítása



Programválasztás A vagy B



Öntözés letiltva



Öntözés folyamatban van

**EC SOROZAT: E-4C, E-6C ÉS E-9C****Három programos hibrid időkapcsoló – Gyors és könnyű programozás****FELHASZNÁLÁS**

Az E család technológiája alapján készült megbízható időkapcsoló kisebb zöldfelületek öntözésének vezérlésére.

JELLEMZŐK

- Hibrid (forgatógombos) időkapcsoló
- Egyszerű felszerelés, programozás és működtetés
- Öntözési kör vagy program be/ki kapcsolása az ON/OFF gombbal
- Folyadékkristályos kijelző
- Tesztprogram (1-10 perc között állítható minden egyes kör működtetésére)
- Vízháztartás állítása 0-200% között 10%-os lépésekben
- Bevit programok kézi törlése
- Szelepek bármely vagy mindegyik programhoz hozzárendelhetők
- Beépített gyári programok közötti választás az azonnali és egyszerű működtetéshez
- 365 napos naptár (szökőévet figyelembe veszi)
- Beltéri felszerelésre
- Automatikus áramkörtesztelő: a kijelző mutatja a hibás kör számát; többi kör tovább üzemel
- Túlfeszültség elleni védelem (bemeneti oldal)
- Áramkimaradás esetén elem segítségével megőrzi az öntözési programot
- Az elem lemerülése esetén egy beépített gyári öntözőprogram lép működésbe, mely az áramkimaradás megszűnése után 8 órával kezdődően minden kört naponta 10 percre bekapcsol
- Villogó képernyő (auto állásban) a beépített gyári program működését mutatja

**MŰSZAKI TULAJDONSÁGOK**

Programok száma: 3
 Napi indítások száma programonként: 4
 Ciklusidő (programonként):
 - PÁROS napokon öntöz
 - PÁRATLAN napokon (31-én is, vagy nem) öntöz
 - 1-6 napos ciklus
 - 7 napos ciklus, beállítható napokon öntöz
 Körcs száma: 4, 6 vagy 9
 Öntözési idő hossza: 1 perc és 4 óra között
 1 perces lépcsőkben

ELEKTROMOS TULAJDONSÁGOK

Bemeneti feszültség: 230 VAC – 50 Hz
 Kimenet: 24 VAC – 50 Hz
 Teljesítmény: 15.6 VA (0.65A)
 1 db Rain Bird 24 VAC szolenoid és egy főelzáró mágnesszelep vagy szivattyú relé működtethető egyszerre

MÉRETEK

Szélesség: 16.5 cm
 Magasság: 14.2 cm
 Mélység: 4.0 cm

TÍPUSOK

E-4c: 4 körös időkapcsoló
 E-6c: 6 körös időkapcsoló
 E-9c: 9 körös időkapcsoló

KIEGÉSZÍTŐK

LPVK-12E: Túlfeszültség elleni védelem (84. oldal)
 RAIN CHECK™: Esőérzékelő (lásd: 80. oldal)
 RSD-BEx: Esőérzékelő (lásd: 80. oldal)



Öntözőrendszer - öntözéstechnika.hu



ESP-MODULÁR SOROZAT

Új hibrid időkapcsoló: elektronikus kialakítás forgatógombbal

A hatékony öntözéshez

Öntözőrendszer - öntözéstechnika.hu



FELHASZNÁLÁS

Könnyen kezelhető és intelligens időkapcsolót kiskertek vagy kisebb közterületek öntözőrendszeréhez tervezték.

JELLEMZŐK

- Hibrid időkapcsoló: félvezetős időkapcsoló elektromechanikus programozó gombbal
- **4 körös modell, amely 3 körös bővítő modulokkal 13 körre bővíthető**
- Nagy LCD folyadékkristályos kijelző a könnyű programozáshoz
- **„Kiegészítő kör” (13. kör) mely beállítható, hogy az esőérzékelőtől függetlenül működjön**
- **Állandó memória, mely a programot áramkimaradás esetén is megtartja**
- Vízháztartás állítása: 0-200% között
- „Tilos napok” programozása, mely megakadályozza, hogy a hét egy adott napján öntözzünk
- Külön csatlakozó az esőérzékelőnek
- Folyadékkristályos LCD kijelző mutatja az esőérzékelő állapotát
- Automatikus áramkör tesztelő: a kijelzőn megjelenik a hibás öntözési kör száma de a többi öntözési kör tovább működik
- Program ellenőrző funkció figyelmeztet a programozási hibákra vagy az olyan beállításokra, melyek megakadályozzák az öntözés bekapcsolását
- **Állítható alapprogram, mely külön memóriában eltárolható. Az alpprogramot a kivitelező beállíthatja, és ez a program a memóriából gombnyomásra bármikor előhívható**
- **„Mágnesszelep Ellenőrző Terminál” lehetővé teszi a kivitelezőnek, hogy a kábelezést a szerelés során ellenőrizze**
- Új! Programozható főelzáró mágnesszelep szivattyúindító relé funkció lehetővé teszi, hogy a felhasználó beállítsa, hogy melyik öntözési kör működjön a szivattyúval
- Új! Beállítható késleltetés az egyes körök működése között, hogy lehetővé tegyünk a lassan záródó mágnesszelepek lezárását az új kör indulása előtt
- Kültéri kialakítás beépített transzformátorral
- Erős, tágas műanyag ház, mely a kábelek professzionális bekötését biztosítja
- Zárható fedél



MŰSZAKI TULAJDONSÁGOK

Programok száma: 3
 Napi bekapcsolások száma: programonként 4, összesen 12
 Programozási ciklusidő:
 - 7 nap
 - Páros napok
 - páratlan napok +/-31-e
 - Ciklus
 Öntözésmentes nap beállítása
 Öntözési idők körönként: 0 - 6 óráig

ELEKTROMOS TULAJDONSÁGOK

Bemenet: 230 VAC – 50 Hz
 Kimenet: 25.5 VAC 1 A
 • Túlfeszültség elleni védelem: a bemeneti oldalon MOV biztosítja az áramköröket. A kimeneti oldalon MOV állomásonként
 • Teljesítmény: öntözési körönként 2db 24 VAC, 7 A szolenoid, plusz főelzáró mágnesszelep működtetése

MÉRETEK

Szélesség: 27.2 cm
 Magasság: 19.5 cm
 Mélység: 11.2 cm

TÍPUSOK

IESP-4M: ESP modulós kültéri, 50Hz

KIEGÉSZÍTŐK

3 körös bővítő modul
 RSD-BEX : Esőérzékelő (lásd: 80. oldal)



Öntözőrendszer - öntözéstechnika.hu

**SI-RR+****Kültéri háromprogramos modulós időkapcsoló**Öntözőrendszer - öntözéstechnika.hu **CE****FELHASZNÁLÁS**

Közepes méretű zöldfelületek automata öntözéséhez.

A moduláris felépítés a helyigények figyelembe vételét teszi lehetővé.

JELLEMZŐK

- Teljesen elektronikus időkapcsoló
- **4 körös alapmodell, mely 4 körös modulokkal 12 körre bővíthető**
- **3 egymástól független program**
- **Az öntözési körök bekapcsolásai közé 0-99 másodperces szünetet programozhatunk be**
- **Távírányítóval összeköthető**
- Folyadékkristályos kijelző könnyen érthető ábrákkal
- Hibajelzés a kijelzőn
- Formatervezett 5 nyomógombos kialakítás
- 2 színű LED lámpa az időkapcsoló működési állapotát mutatja
- Ha a programok egymással átfedésben vannak, akkor egy bekapcsolási időt későbbre halaszt
- Öntözési program be/ki kapcsolása az ON/OFF gombbal
- Öntözési körök vagy programok kézi indítása
- Csatlakozó terminál esőérzékelőhöz
- Automatikus áramkörtesztelő: a kijelző mutatja, hogy melyik körben van rövidzárlat vagy túlterhelés
- 9 Voltos Ni-MH akkumulátor behelyezhető
- Hosszú áramkimaradás után a beépített gyári program minden öntözési kört naponta 10 percre bekapcsol a feszültség alá helyezés után 8 órával kezdődően
- **Beépített transzformátor**

- Műanyag doboz zárható tetővel
- Kültéri kialakítás (elhelyezése védett helyre javasolt)
- **Modemes csatlakozás**
- Az időkapcsolót összeköthetjük egy telefonvonalon keresztül egy távoli számítógéppel
- **PC ready: az időkapcsolót egy távoli számítógépről Tele Manager-rel tudjuk vezérelni**

MŰSZAKI TULAJDONSÁGOK

Programok száma: 3
Napi indítások száma programonként: 8
Programozási ciklus: 7 nap
Körök száma: 4 bővíthető 12-ig
Öntözési idő hossza: 1 perc és 12 óra között 1 perces lépcsőkben
Öntözési kör bekapcsolásának késleltetése: 0-99 másodperc között

ELEKTROMOS TULAJDONSÁGOK

Bemeneti feszültség: 230 VAC – 50 Hz
Kimenet: 26.5 VAC – 50 Hz
Teljesítmény: 30 VA
2 db Rain Bird 24 VAC szolenoid és egy főelzáró mágnesszelep vagy szivattyú relé működtethető egyszerre

MÉRETEK

Szélesség: 20.7 cm
Magasság: 16.6 cm
Mélység: 7.4 cm

TÍPUSOK

SI-RR+: 4 körös 12 körig bővíthető moduláris időkapcsoló
SI-RR+EXT: 4 körös bővítő modul



4 körös bővítő modul

KIEGÉSZÍTŐK

LPVK-12E: Túlfeszültség elleni védelem (lásd: 84. oldal)
Rain Check™: Esőérzékelő (lásd: 80. oldal)
RSD-BEX: Esőérzékelő (lásd: 80. oldal)
DIALOG+ rádiómodul



Öntözőrendszer - öntözéstechnika.hu 99 csatornás távírányító és rádiómodul



HP SOROZAT: HP-6, HP-8 ÉS HP-12

Két programos hibrid időkapcsoló



FELHASZNÁLÁS

Közterületek és sportpályák automata öntözéséhez.

JELLEMZŐK

- Hibrid időkapcsoló: félvezetős időkapcsoló elektromechanikus programozó gombokkal
- BE/KI (ON/OFF) kapcsoló a vezérlő kikapcsolására
- Folyadékkristályos kijelző (LCD)
- Öntözési kör és program kézi indítása
- Vízháztartás állítása: 0-200% között 10%-os lépcsőkben
- Öntözési programok átfedésekor egy program bekapcsolását késlelteti
- Kültéri kialakítás
- Zárható fedél
- Beépített transzformátor
- Automatikus áramkör ellenőrző: a kijelző mutatja a hibás kör számát
- Elektromos kábelek gyors bekötése
- 9V-os nikkell-MH akkumulátor behelyezhető a program tárolására áramkimaradás esetén
- Az akkumulátor (nem gyári tartozék) a beállított programot 4 napig megtartja. Ezután a beépített gyári program minden kört naponta 10 percre bekapcsol, az áramkimaradás megszűntét követő 8 órával kezdődően

MŰSZAKI TULAJDONSÁGOK

Programok száma: 2
Napi indítások száma programonként: 8
Öntözési ciklusok: 2, 3, 5 vagy 7 nap
Körök száma: 6, 8 vagy 12
Öntözési idők: 2, 5, 10, 15, 20, 30 vagy 45 perc és 1 vagy 2 óra

ELEKTROMOS TULAJDONSÁGOK

Bemeneti feszültség: 230 VAC – 50 Hz
Kimenet: 26.5 VAC – 50 Hz
Teljesítmény: 40 VA
2 db Rain Bird mágnesszelep (24VAC) és 1 főelzáró mágnesszelep vagy szivattyú relé működhet egyszerre

MÉRETEK

Szélesség: 22.9 cm
Magasság: 17.5 cm
Mélység: 7.7 cm

TÍPUSOK

HP-6: 6 kör
HP-8: 8 kör
HP-12: 12 kör

KIEGÉSZÍTŐK

LPVK-12E: Elektromos túlfeszültség védelem (lásd: 84. oldal)
Rain Check™: Esőérzékelő (lásd: 80. oldal)
RSD-BEx: Esőérzékelő (lásd: 80. oldal)





DIALOG®+

Modulos időkapcsoló 48 öntözési körig!



Öntözőrendszer - öntözéstechnika.hu



Bővítő szekrény



8 körös bővítő modul

FELHASZNÁLÁS

Ezeket a vezérlőket parkok, kiterjedt zöldfelületek, atlétika pályák automata öntözőrendszereihez használják. A bővítő modulok felépítésnek köszönhetően 48 körig növelhetjük a körök számát.

JELLEMZŐK

- Elektronikus időkapcsoló
- **8 körös vezérlő, mely 24 körig bővíthető két 8 körös modul behelyezésével. A bővítő szekrényrel, és ebben két modullal, 48 öntözési kört vezérelhetünk.**
- Távirányításra alkalmas rádió modul csatlakoztatásával
- Folyadékkristályos LCD képernyő könnyen érthető ábrákkal
- Körök vagy program kézi indítása
- Vízháztartás állítása 0-tól 200%-ig, 10%-os lépcsőkben
- BE/KI kapcsoló esős időjárásra
- Programok átfedése esetén a következő kezdési időpontot elcsúsztatja
- Kültéri, falra szerelhető doboz
- Beépített transzformátor
- Automatikus áramkör tesztelő
- Esőérzékelőnek külön csatlakozás
- Áramkimaradás esetén a behelyezett 9V-os Ni-MH akkumulátor megtartja a programot. Tartós áramkimaradás esetén beépített gyári program, mely az áramkimaradás megszűnte után 8 órával kezdődően minden szelepet naponta 10 percre bekapcsol
- Hibajelek a kijelzőn láthatók
- **Az öntözési körök bekapcsolásai közé 0-99 másodperces szünetet programozhatunk be**
- **PC ready: modem csatlakoztatásával távoli számítógépről tudjuk vezérelni az időkapcsolót a TeleManager segítségével**

- **Külső terminál öntözési program indítására a vezérlőhöz való hozzáférés nélkül**

MŰSZAKI TULAJDONSÁGOK

Programok száma: 3
Napi indítások száma programonként: 8
Ciklusidő (programonként):
- PÁROS napokon öntöz
- PÁRATLAN napokon (31-én is, vagy nem) öntöz
- 1-6 napos ciklus (cikluson belül egy napon öntöz)
- 7 napos ciklus, beállítható napokon öntöz
Körök száma: 8, bővíthető 48-ig
Öntözési idő hossza: 1 perc és 12 óra között
1 perces lépcsőkben, ill. 1 és 5 perc között
1 másodperces lépcsőkben
Öntözési kör bekapcsolásának késleltetése:
0-99 másodperc között, 1 másodperces lépcsőkben

ELEKTROMOS TULAJDONSÁGOK

Bemeneti feszültség: 230 VAC – 50 Hz
Kimenet: 26.5 VAC – 50 Hz
Teljesítmény: 50 VA
3 db Rain Bird 24 VAC szolenoid és egy főelzáró mágnesszelep vagy szivattyú relé működtethető egyszerre



Kulcsos távkapcsoló Dialog+ időkapcsolóhoz:
Lehetővé teszi az öntözési program kézi indítását az időkapcsolóhoz való hozzáférés nélkül

MÉRETEK

Szélesség: 24.1 cm
Magasság: 26 cm
Mélység: 11 cm

TÍPUSOK

DIALOG+: 8 körös bővítő modulok (48 körig) időkapcsoló
DIALOG+ Extension modul: 8 körös bővítő modul
DIALOG+ Extension cabinet: 8 körös bővítő szekrény

KIEGÉSZÍTŐK

LPVK-12E: Túlfeszültség elleni védelem (84. oldal)
RAIN CHECK™: Esőérzékelő (lásd: 80. oldal)
RSD-BE: Esőérzékelő (lásd: 80. oldal)
M22: Távkapcsoló (lásd: 84. oldal)



99-RT kézi távirányító és Rádió Modul



RSD-BEx Esőérzékelő

FELHASZNÁLÁS

Az RSD sorozatú esőérzékelő csatlakoztatható a kiskerti és a közterületi 24 VAC öntözőrendszerekhez. Víztakarékos, növeli a rendszer élettartamát, mivel a csapadék automatikus mérésével esős időben leállítja az öntözést.

TULAJDONSÁGOK

- Minden 24 VAC vezérlővel, és TBOS™ Rain sensor adapterrel felszerelt TBOS™ időkapcsolóval működik
- Érzékenység állítása 3.2 és 20 mm csapadékmennyiség között
- Állítható szellőztetőgyűrűvel szabályozható a visszkapcsolás ideje
- UV sugárzásnak ellenálló műanyag ház
- Erős alumínium tartó és kar, melynek teljes kinyúlása 15.2 cm
- 7.6 m UV ellenálló kábel a vezérlőhöz való csatlakozáshoz

MŰSZAKI TULAJDONSÁGOK

Nem ajánlott nagyfeszültségű áramkörökhöz
Kapcsoló elektromos besorolása: 3 A @ 125/250 VAC

Teljesítmény: 3 db 24 VAC, 7 VA szolenoid körönként plusz 1 főelzáró szolenoid
Hozzá tartozó 7.6 m kábel (2x0.5mm²)

MÉRETEK

Hossz: 16.5 cm
Magasság: 13.7 cm

TÍPUS

RSD-BEx



RAIN CHECK™ Esőérzékelő

FELHASZNÁLÁS

Az esőérzékelő elengedhetetlen tartozéka az automata öntözőrendszereknek. A csapadék mennyiségének függvényében automatikusan leállítja az öntözést, és ezzel megakadályozza a felesleges vízkijuttatást.

TULAJDONSÁGOK

- Minden 24 VAC kimenetű vezérlővel működik
- Nem változtatja meg az öntözési programot, de automatikusan felfüggeszti azt, amennyiben a csapadék mennyisége meghaladja a beállított értéket. Öntözés automatikusan újraindul.
- Gyűjtőtálcából a víz hamarabb elpárolog, mint a talajból
- Egyszerű, gyors beállítás, a csuklós felfüggesztés
- Soros csatlakoztatás a közös vezetékhez
- Kivehető, tisztítható vízgyűjtő tál
- Szabályozható érzékelő; a rozsdamentes acél elektródák mélységét 3,2 mm és 12,6 mm között lehet változtatni

MŰSZAKI TULAJDONSÁGOK

Egy esőérzékelő egy vezérlőhöz csatlakoztatható

MÉRETEK

Hossz: 20.3 cm
Magasság: 10.2 cm
Szélesség: 6.4 cm

TÍPUS

RAIN CHECK™





SZIVATTYÚ INDÍTÓ ÉS VÉDELMI EGYSÉG

Egyfázisú és három-fázisú szivattyú indító és védelmi egység

FELHASZNÁLÁS

Szivattyú indítására szolgál, s ugyanakkor védelmet nyújt az áramlökésekkel, áramkimaradással, túlterheléssel és a szárazon futással szemben.

JELLEMZŐK

- Szivattyúindító relé centrifugál vagy búvárszivattyú részére.
- Szárazon futás elleni védelem (3 üzemmód):
 - Vízszintérzékelők nélkül*: szárazon futás érzékelése után leállítás, majd 15 perc elteltével újraindítás.
 - 2 vízszintérzékelővel (felső és alsó szint).
 - 1 vízszintérzékelővel* (alsó szint) 15 perces újraindítással.
- Túlterhelés (hibajel 7 másodpercen belül) és alulterhelés ((hibajel 3 másodpercen belül) elleni védelem állítható 0-18A közötti tartományban).
- Szivattyú távvezérlése (start/stop) öntözésvezérlő automatikával vagy más távirányítóval.
- 2 vízszintérzékelővel (felső/alsó) szállítjuk.
- Vízátfolyás ellenőrzése.
- Blokkolásgátló rendszer 24 óránként 1 másodpercre bekapcsol a szivattyú, hogy elkerülje a lapátkerék üzemben kívüli beállítását (csak AUTO üzemmódban).
- KÉZI-0-AUTO üzemmód nyomógombbal.
- Hibajel törlése nyomógombbal.
- Kijelző mutatja a FESZÜLTSG, A SZIVATTYÚ ÜZEM, AZ ALACSONY VÍZSZINT és a MOTOR HIBAÜZENET-ét.
- Biztonságos, alacsony feszültségű (< 24 V) vezérlés.
- Időjárásálló doboz.
- Hibakijelzés.

*Megjegyzés: Ha búvárszivattyút használunk, akkor használjuk az alsó vízérzékelő szondát.



MŰSZAKI TULAJDONSÁGOK

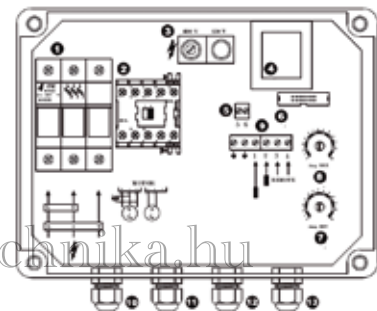
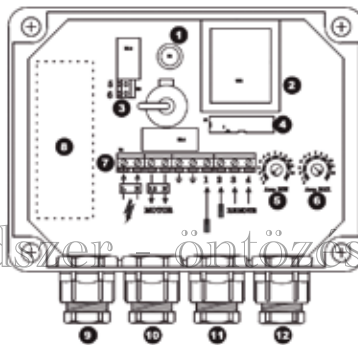
- Bemeneti feszültség: 230 V 50/60 Hz
- Megengedhető feszültségingadozás: ±20%
- Automata feszültségváltás: 30%-nál nagyobb érték esetén
- Maximális áramerősség: 18A AC3
- Túlterhelés védő: 0-18A (állítható)
- Alulterhelés védő: 0-18A (állítható)
- Vízszintérzékelők működési feszültsége: 24V
- Vízszintérzékelők érzékenysége: 9Kohm
- Távkapcsoló: kontaktus vagy 6-400 VAC/ VDC feszültség
- Terminálblokk: 4 mm2
- Felszerelés: falra (clevis)
- Védelem: IP56
- Üzemi hőmérséklet: -10 - +55 °C
- Súly: Vigilec1: 0,85kg; Vigilec2: 1,5kg

MÉRETEK

- Vigilec1:
 - Szélesség: 20 cm
 - Magasság: 15 cm
 - Mélység: 7.8 cm
- Vigilec2:
 - Szélesség: 25.5 cm
 - Magasság: 19.5 cm
 - Mélység: 9.5 cm

TÍPUS

- Vigilec1: Egyfázisú szivattyú indító és védelmi doboz
- Vigilec2: Három-fázisú szivattyú indító és védelmi doboz



VIGILEC1

- 1 Biztosíték (0.1A)
- 2 Transzformátor
- 3 Levegő hibajel kimenet
- 4 Lapos kábel csatlakozó
- 5 Min. áram állítógomb
- 6 Max. áram állítógomb
- 7 Csatlakozósor
- 8 Kondenzátor helye
- 9 Betáp tömszelence
- 10 Motorkábel tömszelence
- 11 Szintérzékelő tömszelence
- 12 Távvezérlés tömszelence

VIGILEC2

- 1 Fő biztosíték
- 2 Mágneskapcsoló
- 3 Feszültségváltó biztosíték (0.1A)
- 4 Transzformátor
- 5 Levegő hibajel kimenet
- 6 Lapos kábel csatlakozó
- 7 Min. áram állítógomb
- 8 Max. áram állítógomb
- 9 Csatlakozósor
- 10 Betáp tömszelence
- 11 Motorkábel tömszelence
- 12 Szintérzékelő tömszelence
- 13 Távvezérlés tömszelence



TÖBBERES ÖNTÖZÉSVEZÉRLŐ KÁBEL

FELHASZNÁLÁS

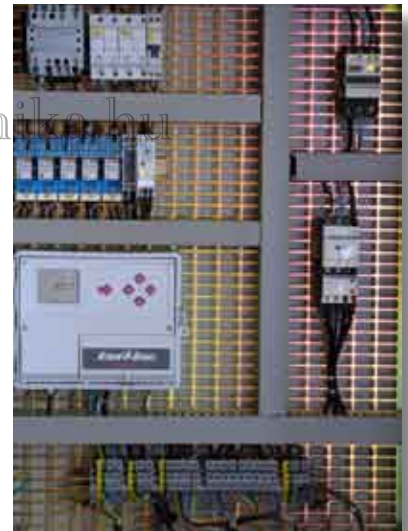
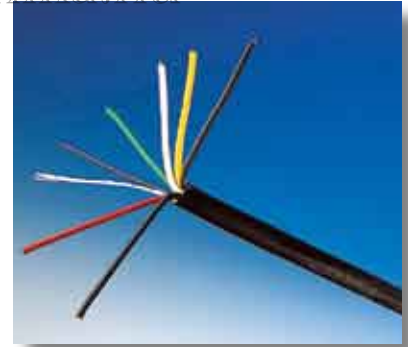
Kisfeszültségű (kisebb mint 30 V)
Ideális az időkapcsoló és a mágnesszelep közötti elektromos kapcsolatra.

JELLEMZŐK

- 3, 5, 7, 9 vagy 13 eres kábel
- Tömör rézvezeték
- Fekete külső polyetilén burkolás
- Vastagság: 0.64 mm
- Nagy ellenálló képesség a mechanikus és vegyi igénybevételekkel szemben
- Hosszanti nylon erősítő szál
- Kábelér keresztmetszet: 0.8 mm²
- Időkapcsoló és szelep közötti maximális távolság: 350 m

TÍPUSOK

- Irricable 3/75: 3 ér, 75 méteres dob
- Irricable 3/150: 3 ér, 150 méteres dob
- Irricable 5/75: 5 ér, 75 méteres dob
- Irricable 5/150: 5 ér, 150 méteres dob
- Irricable 7/75: 7 ér, 75 méteres dob
- Irricable 7/150: 7 ér, 150 méteres dob
- Irricable 9/75: 9 ér, 75 méteres dob
- Irricable 9/150: 9 ér, 150 méteres dob
- Irricable 13/75: 13 ér, 75 méteres dob
- Irricable 13/150: 13 ér, 150 méteres dob



EGYERES VEZÉRLŐKÁBEL

FELHASZNÁLÁS

Kisfeszültségű (kisebb mint 30 V) egyeres vezérlőkábel ideális az időkapcsoló és a dekóder vagy mágnesszelep közötti kapcsolatra.

JELLEMZŐK

- Tömör rézvezeték
- Egyszeres polietilén szigetelés vagy kettős PVC-polietilén szigetelés
- Keresztmetszet: 1.5 mm² vagy 2.5 mm²
- Vastagság: 3 mm az 1x1.5 mm² egyszeres szigetelésű kábelhez, és 4 mm a kettős szigetelésű kábelhez
- Nagymértékben ellenáll a mechanikai és a vegyi igénybevételnek
- Kábel jelölés: „Rain Bird”
- Méterenkénti hosszjelölés

TÍPUSOK

- SI 115: 1x1.5 mm², egyszeres polietilén szigetelésű kábel, 500 méter dobon
- SI 125: 1x2.5 mm², egyszeres polietilén szigetelésű kábel, 500 méter dobon
- DI 115: 1x1.5 mm², kettős PVC-polietilén szigetelésű kábel, 500 méter dobon
- DI 125: 1x2.5 mm², kettős PVC-polietilén szigetelésű kábel, 500 méter dobon





KING

Vízmentes csatlakozó

FELHASZNÁLÁS

Elektromos kábelek kisfeszültségű, vízmentes csatlakozásához vagy felszín alatti szereléshez

JELLEMZŐK

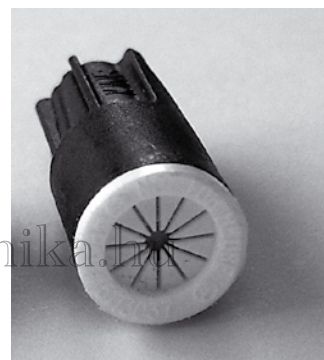
- Csak rézvezetékhez használható
- Újra felhasználni nem szabad
- Rugós kapocs a kábelér megtartásához
- Nedves vagy földalatti szereléshez
- Megakadályozza a nedvesedésből vagy korrózióból származó hibákat
- Megakadályozza a szikrázást

MŰSZAKI TULAJDONSÁGOK

Maximális feszültség: 30 V
Maximális tárolási hőmérséklet: 75°C
2x2.5mm² vagy 3x1.5 mm²-es kábelek csatlakoztatásához

TÍPUS

KING



DBM, DBY, DBR

Vízmentes csatlakozó

FELHASZNÁLÁS

Kisfeszültségű, elektromos kábelek csatlakoztatására. A vízmentes DBY és DBR vízhatlan (víz alatti) toldást biztosít. A DBM toldót nedvesedésnek kitett csatlakozásnál használjuk.

JELLEMZŐK

DBM

Maximális feszültség: 30 V
Maximális tárolási és használati hőmérséklet: 49°C
3x1.5 mm²-es kábelek csatlakoztatására
Önmetsző, szigetelt rézvezetékekhez
Vízmentes, kisméretű toldó

DBY

Maximális feszültség: 30 V
Maximális tárolási és használati hőmérséklet: 49°C
3x2.5 mm²-es kábelek toldásához használható
Vízhatlan

DBR

Maximális feszültség: 30 V
Maximális tárolási és használati hőmérséklet: 49°C
3x4.0 mm²-es kábelek csatlakoztatásához
Vízhatlan

TÍPUSOK

DBM, DBY, DBR



Öntözőrendszer - öntözéstechnika.hu

KÁBELVÉG TISZTÍTÓ SZERSZÁM

FELHASZNÁLÁS

Többfunkciójú szerszám, kör keresztmetszetű vezetékek szigetelésének gyors és biztonságos eltávolítására.

JELLEMZŐK

- Nincs szükség állításra
- Nem sérti a kábeleret
- Kábelvastagság: 0.2-4.0 mm²
- Kábelvég tisztítása (20 cm-ig) egy mozdulattal
- Hosszabb szakasz tisztításához kiegészítő funkció
- Jelölés: „Rain Bird”

TÍPUS

Kábelvég tisztító szerszám





LPVK-12E

Túlfeszültség elleni védelem

FELHASZNÁLÁS

Ez a biztonsági berendezés az öntözőrendszerek időkapcsolóit megvédi az elektromos feszültségfluktuációkból adódó meghibásodásokkal szemben.

JELLEMZŐK

- Időjárásnak ellenálló PVC ház
- Könnyű szerelhetőség
- Minden 24 VAC időkapcsolóhoz használható
- Külön csatlakozás elektromos kábelekhez

MŰSZAKI TULAJDONSÁGOK

A berendezés a 12 körnél nem nagyobb időkapcsolókat megvédi a túlfeszültségekkel szemben

13-24 kör közötti időkapcsolókhoz 2 berendezésre van szükség. 24 körnél nagyobb időkapcsolóhoz 3 berendezés felszerelése szükséges

Megvédi az időkapcsolókat a 230 V bemeneti oldalról érkező áramlökésekkel szemben

Megvédi az időkapcsolót a 24 VAC mágnesszelepekhez menő kábelekről érkező áramlökésekkel szemben



MÉRETEK

Hossz: 19 cm
Szélesség: 11 cm
Mélység: 8 cm

TÍPUS

LPVK-12E

BAT9AL – BAT1.5AL

9V-os és Ceruza alkáli elemek

FELHASZNÁLÁS

Minden 9V és 1.5V-os elemmel működő időkapcsolóhoz.

JELLEMZŐK

- Nem újratölthető
- Egyesével csomagolva (9V) vagy 4 db-os csomag (1.5V)
- Dobozonként 20 db (9V) vagy 10x4 db (1.5V)
- Kartonként 200 db (9V) vagy 100 db 4 db-os csomagban (1.5V)
- Nemzetközi szabvány
- 9V: 6LR61/6AM6
- 1.5V: AA-LR6/AM3

TÍPUS

BAT9AL (9V)
BAT1.5AL (1.5V)



SI-RR+ és DIALOG+ távirányító

99 csatornás központi távirányító modul

FELHASZNÁLÁS

Öntözési kör vagy program kézi indítása



Öntözőrendszer - öntözéstechnika.hu

DIALOG+ távkapcsoló

FELHASZNÁLÁS

Lehetővé teszi az öntözési program kézi indítását anélkül, hogy közvetlen hozzáférésünk lenne a DIALOG+ vezérlőhöz. Például lehetővé teszi, hogy egy műfüves pályánál a mérkőzés előtt az edző bekapcsolja az öntözési programot.



JELLEMZŐK

- Alaphelyzetben nyitott érintkezők
- Két állapot: 0 vagy 1
- Azonnali működés
- Falra szerelhető kulcsos kapcsoló
- Teljesen vízálló (IP66)

TÍPUS

M22

BAT9RE

9 V akkumulátor

FELHASZNÁLÁS

Az időkapcsoló programjának megőrzésére áramkimaradás esetén a HP, SI-RR+ és Dialog+ modelleknél.

JELLEMZŐK

- 9 V-os újratölthető akkumulátor
- Ni-MH technológia
- Memóriamentes
- Újratölthető > 1000-szer
- Egyesével csomagolva
- Dobozonként 10 db
- Kartonként 100 db
- Nemzetközi szabvány IEC 6F22

TÍPUS

BAT9RE



RAIN BIRD®

Öntözőrendszer - öntözéstechnika.hu



Öntözőrendszer - öntözéstechnika.hu

ELEMES IDŐKAPCSOLÓK

RAIN BIRD®



ELEMES IDŐKAPCSOLÓK KIVÁLASZTÁSA

Öntözőrendszer - öntözéstechnika.hu

TÍPUS	WTA 2875	WTD 2900	Easy Rain™	WP1	WP	TBOS™
Oldal	87	87	88	89	90	91
FELHASZNÁLÁS						
Kiskerti	•	•	•	•	•	•
Közterületi			•	•	•	•
Nagy zöldfelületek						•
Sportpályák						
JELLEMZŐK						
Electromechanikus						
Hibrid			•			
Félvezetős				•	•	•
Elemes	•	•	•	•	•	•
Beltéri			•	•	•	•
Kültéri	•	•	•	•	•	•
Szelepknába helyezhető			•	•	•	•
MŰSZAKI TULAJDONSÁGOK						
Körök száma	1	1	1	1	2, 4, 6, 8	1, 2, 4, 6
Programok száma	1	8	1	1	3	3
Körök max. bekapcs. ideje (óra)	2	24	1h30	12	12	12
Napi indítások programonként	3	6	2	8	8	8
Vízháztartás állítása				•	•	
Kézi BE/KI kapcsolás	•	•	•	•	•	•
Esőkésleltetés				•	•	
Körök működése egyszerre						•
Programok átfedése						•
Folyadékkristályos kijelző		•		•	•	•
PROGRAMOZÁS						
7 napos ciklus		•		•	•	•
Minden 2,3 vagy 7 napon	•					
Minden 3,4,5,6 7 napon		•				
1-15 nap állítható ciklusidő				•		
Páros/páratlan napi öntözés		•		•		
365 napos naptár				•		
Teszt program					•	
Előre programozott ciklusidő			6			
Előre programozott önt. idő			7			
Gyári program áramszünet után						
Körönkénti mágnesszelepszám	1	1	1	1	1+1	1
KÖZPONTI VEZÉRLŐHÖZ CSATLAKOZTATÁS						
Közp. vezérlőhöz csatlakozt.						•
VEZÉRLŐSZEKRENY						
Műanyag, kültéri	•	•	•	•	•	•
IP68						•
Rozsdamentes acél láb						
KIEGÉSZÍTŐK						
RAIN CHECK™ esőérzékelő						
RSD-BEx esőérzékelő				•	•	•





WTA-2875

Vízcsapra szerelhető időkapcsoló

FELHASZNÁLÁS

Ez a vízcsapra szerelhető időkapcsoló kis vízfogyasztású öntözési kör vezérlésére alkalmas.

JELLEMZŐK

- Előlapon lévő gombokon a beállított program gyorsan leolvasható
- 2 db 1.5V „AA” alkáli elemmel működik
- 3/4” belső menetes beömlés (BSP)
- 3/4” külső menetes kiömlés (BSP)

MŰSZAKI TULAJDONSÁGOK

Öntözés 8, 12 vagy 24 óránként, 2, 3 vagy 7 naponként az öntözési nap állíthatóságával
 Öntözési idők: 30 másodperc, 1, 3, 5, 10, 15, 30, 60, 90 perc vagy 2 óra
 Gomb az öntözés kézi bakapcsolásához
 Program kézi indítása
 Elem lemerülését jelző LED
 Villogó fény a nem megfelelő beállítást mutatja
 Körök száma: 1
 Minimális átfolyás: 18 l/óra
 Üzemi nyomás: 1.0-8.4 bar

TÍPUS

WTA-2875

KIEGÉSZÍTŐ

1.5V alkáli elem



WTD-2900

Vízcsapra szerelhető időkapcsoló

FELHASZNÁLÁS

A vízcsapra szerelhető időkapcsoló egy kis vízfogyasztású öntözési kör vezérlésére alkalmas.

JELLEMZŐK

- Folyadékkristályos LCD kijelző és nyomógombok
- Kijelző mutatja a programot
- 2x1.5V „AA” alkáli elemmel működik
- 3/4” belső menetes beömlés (BSP)
- 3/4” külső menetes kiömlés (BSP)

MŰSZAKI TULAJDONSÁGOK

8 beépített program: naponta, kétnaponta, minden 3. 4. 5. 6. 7. napon vagy heti ciklus alapján öntöz a beállított napo(ko)n
 Napi indítások száma: 6
 Öntözés hossza: 1 perctől 24 óráig
 Nyomógomb kézi öntözéshez (ON/OFF)
 Nyomógomb program kézi indításához
 Elemcsere szükségességének kijelzése
 Körök száma: 1
 Minimális átfolyás: 18 l/óra
 Üzemi nyomás: 1.0-8.4 bar

TÍPUS

WTD-2900

KIEGÉSZÍTŐ

1.5V alkáli elem



**EASY RAIN JTV SZELEPPEL™****Elemes időkapcsoló – A legegyszerűbb 1 körös vezérlő!****FELHASZNÁLÁS**

Az EASY RAIN ott teszi lehetővé a zöldfelületek öntözését, ahol elegendő egy öntözési kör kialakítása, hálózati feszültség nem áll rendelkezésre és a felhasználó igénye az automatikus üzemmód. Az EASY RAIN egy vezérlőből, gyárilag hozzászerezelt átbillenő szolenoidból és egy Rain Bird 100-JTV szelepből áll. A 9V-os elem behelyezése után kiválasztjuk az első kezdési időt, beállítjuk az öntözési ciklust és az öntözési idő hosszát.

ÁLTALÁNOS JELLEMZŐK

- Gyárilag összeszerelt egység a gyors telepítéshez
- 9V-os tartós alkáli elemmel (6L R61) működik. Az elem nem tartozék.
- Egy programválasztó gombbal könnyen programozható
- BE/KI kapcsolás
- Választógomb alatti mutató beállításával leolvasható a programozott öntözési idő

MŰSZAKI TULAJDONSÁGOK

A JTV szelepet lásd az 55. oldalon.

Az első öntözési idő indítása azonnali vagy 2, 4, 6, 8, 10 vagy 12 órával az elem behelyezése után

Hatféle öntözési program:

Napi 1 öntözés

Napi 2 öntözés

Kétnaponta 1 öntözés

Kétnaponta 2 öntözés

Háromnaponta 1 öntözés

Háromnaponta 2 öntözés

Hétféle öntözési idő: 2, 5, 10, 15, 30, 60 vagy 90 perc.

Beszívárgási idő két egymást követő ciklus között: 4 óra

Ciklusválasztás nélkül: naponta egyszeri öntözés a beállított öntözési idővel, mely az elem behelyezése után 8 órával kezdődik

Teljesítmény: 1 szelep

Kézi BE/KI kapcsolás

SZOLENOID JELLEMZŐI

Átbillenő típus

Időkapcsolóval gyárilag összeszerelve

Beépített szűrő

Rain Bird JTV, DV, PGA, PEB és BPE szelepekkel használható

Max. üzemi nyomás: 10 bar

MÉRETEK

Magasság: 19.7 cm

Szélesség: 13.6 cm

Mélység: 7.9 cm

TÍPUS

EASY RAIN JTV Kit™



Könnyű programozás:
csak egy programozó gomb



Öntözőrendszer - öntözéstechnika.hu

WP SOROZAT: WP1

1 - körös elemes időkapcsoló – Kisméretű, nagytudású vezérlő



FELHASZNÁLÁS

A WP1 professzionális nagyteljesítményű időkapcsoló, amely 1 öntözési kör vezérlését szolgálja elsősorban ott, ahol hálózati áram nem áll rendelkezésre. A teljesen vízmentes kialakítás lehetővé teszi, hogy az időkapcsolót közvetlenül a szelepkamrában helyezzük el, s működését a nedves környezet nem befolyásolja.

JELLEMZŐK

- Elektronikus időkapcsoló
- Elemes működés: 9V-os alkáli elemmel működik. Az elem nem tartozék.
- IP68: Teljesen vízhatlan, vízalatti működés is lehetővé tesz
- Könnyen rögzíthető a Rain Bird átbillenő szolenoidhoz (szolenoid nem gyári tartozék)
- Nagy folyadékkristályos LCD kijelző, könnyen olvasható számokkal és ábrákkal
- Elem állapotának kijelzése
- Kedvező kialakítás: 3 nyomógomb az egyszerű és könnyű programozáshoz
- Kézi indítás idő visszaszámlálással
- 2 kábeles aktív esőérzékelő bemenet, mely az öntözést eső esetén azonnal leállítja
- Programozható esőkésleltető funkció 1-15 napos beállítással
- Vízháztartás állítása 0-200% között
- Rain Bird TBOS™ átbillenő szolenoiddal működik

MŰSZAKI TULAJDONSÁGOK

Napi indítások száma: 8
 Öntözési ciklusok:
 7 nap
 Páros napok
 Páratlan napok (31-ével vagy anélkül)
 Ciklus: 1-15 nap
 Körök száma: 1
 Öntözési idők állítása 1 perctől 12 óráig 1 perces lépcsőkkel
 Működési hőmérséklet: -20°C - 70°C-ig
 Maximális víznyomás: 10 bar

ELEKTROMOS TULAJDONSÁGOK

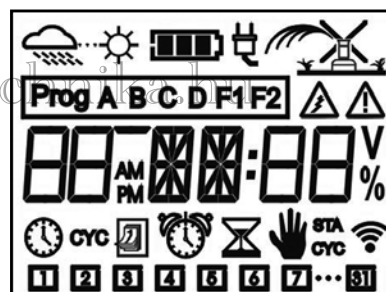
1 db 9V-os alkáli elemmel működik
 Bármelyik TBOS™ átbillenő szolenoiddal felszerelt Rain Bird mágnesszelephez használható
 Legnagyobb távolság az időkapcsoló és a szolenoid között 1.5mm²-es kábelnél: 30 m
 Közvetlenül csatlakoztatható RSD-BEx esőérzékelőhöz.

MÉRETEK

Magasság: 10.3 cm
 Szélesség: 6.3 cm
 Mélység: 9.0 cm

TÍPUS

WP1



Nagy LCD kijelző könnyen olvasható számokkal és ábrákkal



RSD-BEx esőérzékelő



WP SOROZAT: WP-2, WP-4, WP-6, WP-8

Többkörös elemes időkapcsoló - Teljesen vízhatlan!

Öntözőrendszer - öntözéstechnika.hu

FELHASZNÁLÁS

A WP időkapcsolót elsősorban ott használhatjuk, ahol nem áll rendelkezésünkre hálózati feszültség. A kisméretű vízhatlan kialakítás lehetővé teszi, hogy kültéren is használhassuk, de ugyanúgy elhelyezhetjük beltéren vagy akár a szelepkabánban. A könnyű programozhatósága családi házak vagy közterületek öntözését teszi lehetővé.

JELLEMZŐK

- Elektronikus kialakítás
- 2 db tartós 9 V-os alkáli elemmel működik, 6AM6 (nemzetközi szabvány) vagy 6LR61 (európai szabvány). A gyári csomagolás az elemet nem tartalmazza
- **Teljesen vízmentes ház (2 méter vízmélységig)**
- **IP68: Teljesen vízhatlan, vízalatti működést is lehetővé tesz**
- Kültéri/beltéri/szelepkabánban való felszerelésre
- Kis méretű
- **Nagy folyadékkristályos LCD kijelző könnyen érthető programozási ábrákkal**
- Az elemcsere szükségességét a kijelző mutatja
- Formatervezett 5 nyomógombos kialakítás
- Vízháztartás állítása 0-200 %, 10%-os lépcsőkkel
- Teszt funkció: minden programozott kör 2 percre bekapcsol
- Öntözési kör vagy program kézi indítása
- **2-eres aktív esőérzékelő bemenet esőzéskor azonnal leállítja a programot**
- **Programozható esőkésleltető funkcióval az öntözést 1-15 napig felfüggeszthetjük**
- Minden Rain Bird TBOS™ átbillenő szolenoiddal működtethető



MŰSZAKI TULAJDONSÁGOK

Programok száma: 3 egymástól teljesen független
 Napi indítások száma: programonként 8
 Öntözési program: 7 napos
 Körök száma: 2, 4, 6 vagy 8
 Öntözési idők: 1 perctől 12 óráig 1 perces lépésekkel
 Működési hőmérséklet: -20°C - 70°C-ig

ELEKTROMOS TULAJDONSÁGOK

2 db 9 V-os alkáli elemmel működik
 Rain Bird TBOS impulzus szolenoid csatlakoztatható hozzá
 Teljesítmény: 1 db Rain Bird szolenoid öntözési körönként, plusz főelzáró mágnesszelep
 Maximális távolság az időkapcsoló és a szolenoid között 1.5mm² kábel használatokor: 30 m
 Közvetlenül csatlakoztatható RSD-BEx esőérzékelő

MÉRETEK

Magasság: 18,3 cm
 Szélesség: 15,6 cm
 Mélység: 5,6 cm

TÍPUSOK

WP-2: 2 kör
 WP-4: 4 kör
 WP-6: 6 kör
 WP-8: 8 kör



RSD-BEx esőérzékelő

Öntözőrendszer - öntözéstechnika.hu



A TBOS™ VEZÉRLŐ 3 KÜLÖNÁLLÓ RENDSZERE

A 3 rendszer 3 külön adatátvitellel rendelkezik – Nincs áram, nem probléma!

TBOS™

Infravörös adatátvitel

A programozó konzol/időkapcsoló egység úgy működik, mint egy hagyományos időkapcsoló pl.: az SI-RR+ vagy a DIALOG+. A programozó konzolt ugyanúgy állítjuk be, mint bármely más Rain Bird időkapcsolót. Ezután a beállított programot az infravörös csatlakozón keresztül letöltjük az időkapcsolóba. Az időkapcsoló a letöltött programnak megfelelően kapcsolja be- és ki a TBOS™ átbillenő szelepeket.



TBOS™ RÁDIÓ+

Infravörös és rádió adatátvitel

Az alapelv a TBOS™ rendszerhez hasonló, de az adatátvitel történhet optikai kábelen vagy rádiójelen keresztül is. A Radio+ modul egy TBOS™ időkapcsolóra szerelhető fel és az adatátvitel rádiójelek útján a kézi programozó konzolról történik. A rádiómodul használata védi az időkapcsolót a vandalizmussal szemben, mivel az időkapcsoló programozása és ellenőrzése a szelepek felnyitása nélkül történik.



TBOS™ MANAGER II

Rádiós adatátvitel és központi programozás

A számítógépbe bevitt öntözési programot közvetlenül a TBOS™ programozó konzolba tölthetjük le. Ezután a kézi programozó konzolról töltjük le az egyes helyszíneken a programokat a TBOS™ időkapcsolókba.





TBOS™ UNIVERZÁLIS KÉZI PROGRAMOZÓ KONZOL

Minden funkció együtt!



FELHASZNÁLÁS

A kézi programozó konzolt mindegyik TBOS rendszerhez használhatjuk: TBOS, TBOS Radio+, TBOS Manager II. Mindegyik TBOS időkapcsolót vezérelhetjük vele. Az öntözési program adatátvitel történhet optikai (infravörös) vagy rádió kapcsolattal. Amennyiben a rádiómodulban az elem lemerül, úgy lehetőség nyílik az optikai adatátvitelre.

JELLEMZŐK

- Univerzális kézi programozó konzol:
- **Infravörös adatátvitel a TBOS™ időkapcsolókhöz:**

Ugyanúgy programozhatjuk az univerzális kézi programozó konzolt, mint ahogy bármely Rain Bird időkapcsolót. Ezután a beállított programot az infravörös adatátviteli kábelen letöltjük a TBOS™ időkapcsolóba.

- **Rádiós adatátvitel a TBOS™ időkapcsolóba:**

Ugyanúgy programozzuk az univerzális kézi programozó konzolt, mint ahogy bármely Rain Bird időkapcsolót. Az egyetlen különbség az, hogy a beállított programot rádiójelek segítségével továbbítjuk a TBOS™ időkapcsolóba a RADIO+ modulon keresztül, mely a TBOS™ időkapcsolóra került felszerelésre.

- **Számítógépes programozás és rádiós adatátvitel:**

A számítógépen beállított programot az univerzális kézi programozó konzolra töltjük. Ezután a helyszínen az időkapcsolóba továbbítjuk a beállított öntözési programot.

- Csak infravörös kivitelben kapható!
- Formatervezett kisméretű konzol
- Vízmentes, 7 nyomógombos kivitel
- A gombnyomások akusztikus megerősítése („Beep”)
- Scan üzemmódban a 200 m-es körzetben található összes rádiómodul azonosító számát összegyűjti.
- Levehető optikai kábel

- Nagy folyadékkristályos LCD kijelző könnyen érthető ábrákkal
- A kijelzőn megnézhető a rádiómodul, a TBOS™ vezérlő és a kézi programozó konzol elemének állapota
- Energiatakarékos kijelző, amely a használat után 1 perccel automatikusan kikapcsol
- 2 számjegyű biztonsági kód, mely megakadályozza az illetéktelen használatot

MŰSZAKI TULAJDONSÁGOK

- Rádiós adatátvitel hatósugara: 200 méter nyílt terepen, amennyiben nincs elektromos zavarás (a hatótávolság függ a helyszínen és az időjárás állapotától)
- Körbeforgó menü
- 3 független program: A, B és C
- Napi öntözések száma: programonként 8
- Öntözési idő 1 perctől 12 óráig 1 perces lépcsőkben
- Öntözési ciklus: 7 nap
- A TBOS™ időkapcsolók programjai megjeleníthetők és módosíthatók
- A kézi programozó konzollal bármennyi TBOS™ időkapcsolót programozhatunk
- Öntözési körök vagy programok kézi indítása 10 másodperces késleltetéssel
- Kézi üzemmódban bármely beállítás felülírható
- BE/KI kapcsolás
- Üzemi hőmérséklet: 0°C-55°C-ig
- 9V-os alkáli elemmel (6AM6 nemzetközi szabvány) vagy 6LR61 (európai szabvány) működik. Az elem nem tartozék



MÉRETEK

Magasság: 15.75 cm
Szélesség: 7.35 cm
Mélység: 3.85 cm

TÍPUSOK

TBOS univerzális kézi programozó konzol
TBOS infravörös kézi programozó konzol





TBOS™ IDŐKAPCSOLÓ

FELHASZNÁLÁS

A TBOS™ időkapcsolót a TBOS™ átbillenő szolenoiddal használhatjuk elsősorban olyan helyeken, ahol nem áll rendelkezésünkre a hálózati elektromos áram. Ideális időkapcsoló közterületekre, kisebb kertekbe, utak menti zöldterületek, üvegházak vagy főlzáró mágnesszelepek működtetésére.

JELLEMZŐK

- Öntözőrendszer vezérlésére TBOS™ átbillenő szolenoiddal együtt alkalmazva
- 1 db 9V-os tartós alkáli elemmel működik (6AM6 nemzetközi szabvány vagy 6LR61 európai szabvány). Az elem a gyári csomagolásnak nem tartozéka
- Nagy ellenállóképességű, teljesen vízmentes kialakítás (IP68)
- Tömített, vízmentes elemtartó
- Külső kapcsolat a beépített infravörös csatlakozón keresztül
- 2 felerősítő pont
- Elemcsere esetén a memória 5 percig megtartja a programot
- TBOS™ talajnedvességérzékelő csatlakoztatható
- Közvetlenül csatlakoztatható az esőérzékelő az új modellhez, nincs szükség a TBOS™ esőérzékelő interface-re

MŰSZAKI TULAJDONSÁGOK

A programozáshoz TBOS™ kézi programozó konzol szükséges

3 program: A, B és C

Állomások bekapcsolása növekvő sorrend szerint

Maximális távolság időkapcsoló és szolenoid között 0.75 mm²-es kábel esetén: 10 m

MÉRETEK

Magasság: 13.0 cm

Szélesség: 9.5 cm

Mélység: 5.3 cm

TÍPUSOK

1 körös TBOS™ időkapcsoló

2 körös TBOS™ időkapcsoló

4 körös TBOS™ időkapcsoló

6 körös TBOS™ időkapcsoló

KIEGÉSZÍTŐK

TBOS™ átbillenő szolenoid (lásd: 95. oldal)

TBOS™ vezérlő relé (lásd: 96. oldal)

TBOS™ talajnedvesség érzékelő

(lásd: 96. oldal)

RSD-BEx esőérzékelő (lásd: 96. oldal)

BAT9AL: 9V-os alkáli elem (lásd: 96. oldal)



Öntözőrendszer - öntözéstechnika.hu



9V alkáli elem



RSD-BEx esőérzékelő

Öntözőrendszer - öntözéstechnika.hu



TBOS™ RADIO+ MODUL

FELHASZNÁLÁS

A TBOS™ Radio+ modul a TBOS™ időkapcsolóra szereljük. A programozás a TBOS™ univerzális kézi programozó konzolon keresztül történik, mely akkor is lehetséges, ha a TBOS™ Radio+ modul a zárt szelepnében helyezkedik el. Nincs szükség a szelepkna kinyitására.

MÉRETEK

Magasság: 13.0 cm
Szélesség: 9.5 cm
Mélység: 5.3 cm

TÍPUS

TBOS™ Radio+ modul

JELLEMZŐK

- 1 db 9 V-os tartós alkáli (6AM6 nemzetközi szabvány vagy 6LR61 európai szabvány) elemmel működik. A gyári csomagolás az elemet nem tartalmazza
- Tartós, vízmentes kialakítás
- Vízmentes, szigetelt elemtartó
- Optikai csatlakozó az időkapcsolóval való kommunikációra
- Hajlékony antenna a rádiós adatátvitelhez
- 2 számjegyű azonosító kód
- Az időkapcsolóra szerszám nélkül felszerelhető
- Megengedett maximális hőmérséklet: 55°C



9V-os elem

Öntözőrendszer - öntözéstechnika.hu

VRM-1+ RÁDIÓ MODUL

FELHASZNÁLÁS

Ez az 1 körös rádió modul a TBOS sorozathoz tartozik. Kis területek öntözéséhez való, ahol nem áll rendelkezésünkre hálózati feszültség.

JELLEMZŐK

- Kisméretű kialakítás, mely tartalmazza:
 - 1 körös TBOS™ időkapcsoló,
 - TBOS™ rádió modul,
 - TBOS™ átbillenő szolenoid
- A szolenoidot a mágnesszelepbe becsavarjuk, majd az időkapcsolót a szolenoid tetejére ráhúzzuk
- Vízmentes
- Kompatibilis a Rain Bird DV, PGA, PEB és BPES szelepekkel

MÉRETEK

Magasság: 6.0 cm
Szélesség: 11.0 cm
Mélység: 10.5 cm
Megjegyzés: Az antenna a magasságot 17 cm-rel növeli

TÍPUS

VRM-1+ rádió modul: 1 kör



9V-os elem

Öntözőrendszer - öntözéstechnika.hu



9V DOC

Elemes hibakereső – Gyors hibakeresés 9V-os időkapcsolókhöz

FELHASZNÁLÁS

A 9V DOC egy elemes teszt készülék. Lehetővé teszi, hogy gyorsan meghatározzuk az öntözésvezérlés hibáját elemes időkapcsoló használata esetén. A 9V DOC segítségével a mágnesszelepeket, az átbillenő szolenoidokat, a vezérlést, az adatátvitelt (infravörös vagy rádió) és magát az időkapcsolót ellenőrizhetjük.

JELLEMZŐK

- Mindegyik elemes TBOS és WP sorozatú időkapcsolónál használható
- A 9V DOC segítségével a következő vizsgálatokat végezhetjük el:
 - **Program ellenőrzése:** A berendezéssel ellenőrizhetjük, hogy az időkapcsoló bekapcsolt állapotban van-e, mindegyik szelephez beállításra került-e egy bekapcsolási idő, egy öntözési idő és egy öntözése nap, valamint, hogy a szezonális állítás nagyobb-e, mint 0%. Az elem állapota szintén kijelzésre kerül.
 - **Szelepek ellenőrzése:** Mindegyik mágnesszelepet 2 percig vizsgál, hogy ellenőrizze a szelepek üzemszerű nyitását és zárását.
 - **Adatátvitel ellenőrzése:** A berendezés ellenőrzi, hogy a rádiós vagy infravörös adatátvitel rendszerben működik-e.
 - **Szolenoid ellenőrzése:** A berendezés BE és KI jeleket küld az átbillenő szolenoidnak, hogy a működést ellenőrizze.
 - **Elem állapot ellenőrzése:** A berendezés ellenőrzi az elemek energia szintjét, mely a biztonságos működéshez szükséges.

ELEKTROMOS TULAJDONSÁGOK

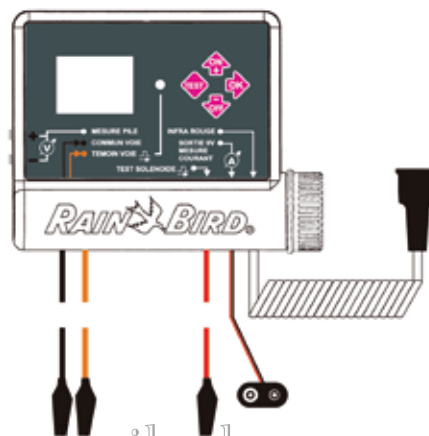
2 db 9V-os alkáli elemmel működik.
Átbillenő szolenoidot használó Rain Bird időkapcsolókhöz használható.

MÉRETEK

Magasság: 18.3 cm
Szélesség: 15.6 cm
Mélység: 5.6 cm

TÍPUS

9V DOC: elemes időkapcsoló tesztelő



Öntözőrendszer - öntözéstechnika.hu

TBOS™ ÁTBILLENŐ SZOLENOID

JELLEMZŐK

- Átbillenő típusú szolenoid: a TBOS™ időkapcsoló csak a ki- vagy a bekapcsolás idején működteti a szelepet
- Beépített szűrő
- 2x0.75 mm2 kábel 60 cm hosszú
- Rain Bird JTV, DV, PGA, PEB és BPE szelepekkel működik
- Maximális üzemi nyomás: 10 bar
- A szelep kézi nyitása a szolenoid ¼ körrel való elforgatásával

TÍPUS

TBOS™ átbillenő szolenoid



**TBOS™ VEZÉRLŐ RELÉ****FELHASZNÁLÁS**

A TBOS™ relé elektromos berendezéseknek TBOS™ időkapcsolóval történő működtetésére szolgál

JELLEMZŐK

- Kétállapotú (bistabil) relé
- Kapcsolási áram: 10 A, 230 V~, 50 Hz
- A relé egy TBOS™ időkapcsolóhoz csatlakozik
- Reléház: tartós, vízmentes doboz
- Könnyű beszerelés

MÉRETEK

Szélesség: 10.7 cm
Magasság: 10.7 cm
Mélység: 6.0 cm

TÍPUS

TBOS™ irányító relé

**TBOS™ TALAJNEDVESSÉG ÉRZÉKELŐ****FELHASZNÁLÁS**

A TBOS™ talajnedvesség érzékelő lehetővé teszi, hogy nedves időben megakadályozzuk a fölösleges öntözést.

MŰSZAKI TULAJDONSÁGOK

A talajnedvesség érzékelő TBOS™ átbillenő szolenoiddal felszerelt mágnesszelepekkel működik

A talajnedvesség érzékelőt az öntözési területen kívül kell telepíteni

JELLEMZŐK

- A talajnedvesség érzékelő a környezetének nedvességét méri
- Amennyiben a nedvességszint eléri a kívánt értéket, az öntözést automatikusan lezárja
- Amennyiben a talaj nedvességértéke lecsökken, az öntözés a program szerint működésbe lép
- Kapcsológomb mellyel a rendszer beindítását ellenőrizhetjük
- A kapcsológomb az időkapcsolóhoz rögzíthető

**TÍPUS**

TBOS™ talajnedvesség érzékelő

**RSD-BEx
Esőérzékelő****FELHASZNÁLÁS**

Az RSD sorozatú esőérzékelő közvetlenül csatlakoztatható a kiskerti és a közterületi 24 VAC öntözőrendszerekhez, valamint néhány 9 V-os vezérlőhöz is. Víztakarékos, mivel a csapadék automatikus mérésével esős időben leállítja az öntözést.

TULAJDONSÁGOK

- Minden 24 VAC vezérlővel, és TBOS™ Rain sensor adapterrel felszerelt TBOS™ időkapcsolóval működik
- Érzékenység állítása 3.2 és 20 mm csapadékmennyiség között
- Állítható szellőztetőgyűrűvel szabályozható a visszacsatolás ideje
- UV sugárzásnak ellenálló műanyag ház
- Erős alumínium tartó és kar, melynek teljes kinyúlása 15.2 cm
- 7.6 m UV ellenálló kábel a vezérlőhöz való csatlakozáshoz

**MŰSZAKI TULAJDONSÁGOK**

Nem ajánlott nagyfeszültségű áramkörökhöz
Kapcsoló elektromos besorolása: 3 A @ 125/250 VAC
Teljesítmény: 3 db 24 VAC, 7 VA szolenoid körönként plusz 1 főlezáró szolenoid
Hozzá tartozó 7.6 m kábel (2x0.5mm²)

MÉRETEK

Hossz: 16.5 cm
Magasság: 13.7 cm

TÍPUS

RSD-BEx

**BAT9RE
9 V akkumulátor**

(lásd: 84. oldal)

**ALKÁLI ELEMOK
BAT9AL – BAT1.5AL**

(lásd: 84. oldal)





Öntözőrendszer - öntözéstechnika.hu



Öntözőrendszer - öntözéstechnika.hu

KÖZPONTI VEZÉRLŐ- BERENDEZÉSEK





KÖZPONTI VEZÉRLŐK KIVÁLASZTÁSA

TÍPUSOK	TBOS™ MANAGER II	CC MANAGER	TELE MANAGER	MDC	SiteControl	Maxicom2 (*)
Oldalszám	99	100	101	103	104	-
ELSŐDLEGES ALKALMAZÁS						
Egy helyszínes központi vezérlő				•	•	
Több helyszínes központi vezérlő	•	•	•			•
230V Satelite/vezérlő rendszer		•	•		•	•
9V-os vezérlőrendszer	•					
2-eres dekóderes rendszer				•	•	
TULAJDONSÁGOK						
Számítógépes programozás	•	•	•	•	•	•
Számítógépes ellenőrzés		•	•	•	•	•
Számítógépes vezérlés					•	•
Interaktív térképes szolgáltatás					•	
ET-alapú programozás		•	•		•	•
Automatikus ET állítás					•	•
Szárazonfutás programozása					•	•
Vízfogyasztás vezérlése				•	•	•
Víz mennyiség ellenőrzése			•	•	•	•
Csőtörésnél automatikus elzárás	•		•	•	•	•
Esőérzékelés		•	•	•	•	•
Öntözés és beszívárogatás					•	•
ADATÁTVITEL						
Kábel			•	•	•	•
Helyszíni rádiós	•	•				•
Telefonvonal			•			•
GSM kapcsolat			•			•

Öntözőrendszer - öntözéstechnika.hu

A KÖZPONTI VEZÉRLŐRENDSZEREKRŐL

Az öntözésvezérlő rendszer egy olyan számítógépes berendezés, mely lehetővé teszi egy öntözőrendszer programozását, ellenőrzését és vezérlését egy távoli helyszínről. A központi vezérlők vagy egy helyszínrre telepített öntözőrendszer vezérlését vagy pedig több, egymástól távoli helyszínen lévő rendszerek vezérlését végzik egy központi számítógép segítségével. A központi vezérlő lehetőséget teremt a rendszer ellenőrzésére és az öntözési idők automatikus módosítására, vagy a rendszer leállítására (időjárás változása, csőtörés, stb.) a programozáskor beállított paramétereknek megfelelően.

Rain Bird központi vezérlő

A Rain Bird cég a 70-es években fejlesztette ki az első számítógépes vezérlőrendszerét. Manapság több ezer számítógépes Rain Bird rendszer működik világszerte.

230V Szatellita vezérlő, dekóderek és 9V-os vezérlők

A Rain Bird cég a vezérlők széles választékát kínálja a megrendelő és a helyszín igényeinek minél jobb kielégítésére. Akár egy vagy több helyszínrre, kis vagy nagy rendszerekhez, hálózati 220V-tal ellátott vagy akár ellátatlan területekre, minden helyszínrre a legjobban illeszkedő vezérlőt kínálja a Rain Bird. A Rain Bird központi vezérlők lehetnek 230V-os satellita vezérlők, 2-eres dekóderes vezérlők, 9V-os időkapcsolók vagy ezek kombinációi.

Számítógéppel segített programozás

A helyszíntől távoli, számítógéppel segített programozás lehetővé teszi, hogy több időkapcsoló vagy több helyszínrre öntözésének összehangolt programozását végezzük el. A központi programozással összehasonlítva lényeges különbség, hogy a számítógéppel segített programozás esetén az adatok letöltése kézzel történik a helyszínrre. Ezenél a rendszereknél a program megváltoztatásához a helyszínrre felkeresése szükséges.

Központi programozás

A központi vezérlőrendszer lehetővé teszi, hogy egy távoli számítógépről programozzuk a vezérlőt és ezáltal időt és költséget takarítsunk meg, mely a helyszínrre kiszállításokhoz szükséges. Több helyszínrre elhelyezett vezérlők programjainak módosítása is percek alatt lehetséges. Az öntözési idők hosszát a rendszer képes automatikusan megválasztani az időjárásmérő állomásról érkező jelek alapján.

TBOS™ MANAGER II RENDSZER

Az összes TBOS időkapcsoló programozása egy központi helyről

FELHASZNÁLÁS

Ez a program a TBOS™ időkapcsolók központi vezérlését szolgálja. Az újonnan kifejlesztett TBOS™ Manager II rendszer, mely felügyeli a vízfogyasztást, az alábbi részekből áll: Szoftver, amely Windows 95, 98 vagy NT környezetben telepíthető, rádiós adatátvitelű berendezés, amely a számítógép soros portjára csatlakozik és ezen keresztül töltjük le a programot a számítógépből a TBOS™ univerzális kézi programozó konzolra. A program innen kerül további letöltésre a TBOS™ Radio+ vagy VRM-1+ időkapcsolókra.

MŰKÖDÉSI ELV

- A program segítségével adatbázist hozunk létre az elemes időkapcsolók kezelésére. Minden szükséges információt a program eltárol, amely szükséges lehet az öntözési program elkészítéséhez: szelepház helye, öntözési kör jellemzője (öntözőfej, szórófej vagy csepegtető öntözés), növény típusa, talaj típusa, napos vagy árnyékos, stb. Mindezek az információk az öntözési program kialakításánál szükségesek és ezek segítségével öntözővizet takaríthatunk meg.
- Központi öntözésvezérlés és rádiós adatátvitel. Minden egyes időkapcsolóhoz a számítógépben létrehozunk az öntözési programot. Ezeket a programokat eltároljuk, majd rádiós adatátvitellel a TBOS™ univerzális kézi programozó konzolra töltjük. Ezután a helyszínen a kézi programozó konzolról letöltjük a programot az időkapcsolókba. Mivel az adatátvitel rádiójelek segítségével történik, nincs szükség a szelepek kinyitására. Ezzel a vandalizmus okozta károkat lecsökkenthetjük.
- Öntözés felügyelet: Az öntözővíz mennyiségének ellenőrzése a mágnesszelepekhez tartozó TBOS™ Manager vízáramlás felügyelő segítségével. Az öntözés felügyelet figyelemmel kíséri a helyi vízfogyasztást és automatikusan lép, ha az előre meghatározott értéknél nagyobb a vízfelhasználás (pl.: csőtörés, vízfolyás). Ilyenkor a kézi programozó konzol segítségével egy hibajelét küld a rendszer a számítógépre. A hibajel tartalmazza a beavatkozást (pl.: szelep lezárása).
- Üzemnapló nyomtatása (vízfogyasztás, időkapcsoló adata, fénykép, helyszínrajz)
- Elem állapotának ellenőrzése: Az elem állapotának ellenőrzése funkcióban a TBOS™ Manager automatikusan kiszámítja az elemcsere szükségességének időpontját minden egyes időkapcsolóhoz. Az egyik hibaüzem mód kijelzi az összes szükségessé váló elemcsere helyét.



MŰSZAKI TULAJDONSÁGOK

Felhasználóbarát Windows környezet
A programozás a TBOS™ kézi programozó konzolhoz hasonló sorrendben történik
3 független program: A=gyep, B=cserje, C=fa
Napi öntözések száma: programonként 8
Öntözési idők: 1 perctől 12 óráig
Vízháztartás állítása: 0-200%-ig, 10%-os lépcsőkben
Lehetőség van egyéb más berendezések kapcsolására is pl.: szökőkút, világítás, stb.

SZÜKSÉGES SZÁMÍTÓGÉPES KÖRNYEZET

Pentium 200 MHz mikroprocesszor
16 Mb RAM, 50 Mb szabad lemezterület
Monitor 15" SVGA 800x600
1 szabad USB port
Operációs rendszer: Windows 95, 98, Me, 2000
Egér, 112 gombos billentyűzet

TÍPUS

TBOS™ Manager II csomag: 1 TBOS™ Manager II szoftver, 1 rádiós adatátviteli berendezés és 1 TBOS™ univerzális kézi programozó konzol
CC Manager Internet Pack: CC Manager internet szoftver, kártyairó és 2 kártya

KIEGÉSZÍTŐK

Elektromos távadóval ellátott vízóra szárazérintkezős átviteli fejjel beállítása: 10 l/impulzus: 1" vízóra
1,5" vízóra
2" vízóra
FS1: vízáramlás felügyeleti rendszer



FS1: vízáramlás felügyeleti rendszer



CC MANAGER

Mágneskártyás programozás

FELHASZNÁLÁS

A CC Manager olyan programozó rendszer, amely szakemberek számára lehetővé teszi, hogy távolból végezzék el az időkapcsoló programozását. Ez az időkapcsoló teljesen újszerű az öntözésvezérlők terén. A programot egy számítógépre telepítjük, itt elvégezzük a programozást, majd egy kártyaíró berendezés segítségével a kész programot a mágneskártyára írjuk. A kártyát csak elhúzzuk az időkapcsoló előtt és ezzel az adatátvitel már meg is történt. A rendszer ideális családi házak kertjének öntözéséhez, de felhasználható közterületi öntözéshez is.

JELLEMZŐK

- Felhasználóbarát szoftver beépített segítség funkcióval
- Minden adat automatikusan tárolásra kerül
- Az öntözési helyszínek adatait adatbázisban menthetjük el
- A helyszín vagy a program leírása nyomtatható
- A programozás idő alapon vagy ETP (evapotranspiráció) alapján történhet
- Minden egyes helyszínrre ETP módban 12, öntözési idő módban 10 kártya készíthető
- A programokat akár e-mail-ben is elküldhetjük a felhasználónak
- 3 fajta kártya:
- Programkártya, amely tartalmazza a felhasználónak készített öntözési programot, melyet számítógépen készítettünk
- „PASS kártya”: kézi indításhoz
- Teszt kártya: előre meghatározott öntözési idők elindításához
- Vízháztartás funkció 0-200% között 10%-os lépcsőkkel
- A kártyák újra felhasználhatók
- Logo, térkép vagy fénykép is felvihető

PROGRAMOZÁSI TULAJDONSÁGOK

A programozás a hagyományos módon (öntözési idők és bekapcsolási idők) vagy pedig a helyi ETP (evapotranspiráció) alapján történik

3 független program: A, B és C

Napi öntözési idők száma: programonként 8

Öntözési idők hossza: 1 perctől 12 óráig

Öntözési ciklus: 7 nap. Páros napok, páratlan napok, 31-ével vagy anélkül

Egy öntözési nap: 2-től 6 napos belül

Szükséges PC kiépítés: Pentium II, 300 MHz

16 Mb RAM

Minimum 50 Mb hely a merevlemezen, 15" SVGA képernyő, minimális felbontás: 600x800

Windows 95, 98, 2000, Millenium vagy NT környezet

Egér, billentyűzet, CD-ROM

SZÜKSÉGES SZÁMÍTÓGÉPES KIÉPÍTÉS

Pentium II, 300 MHz

16 Mb RAM

Minimum 50 Mb hely a merevlemezen,

15" SVGA képernyő, minimális felbontás: 600x800

Windows 95, 98, 2000, Millenium vagy NT környezet

Egér, billentyűzet, CD-ROM

TÍPUS

CC Manager csomag: szoftver, kártyaíró és 10 kártya

Kártyacsomag: 5 db kártya

CC Manager Internet csomag: internet szoftver, kártyaíró és 2 kártya



CC4-12 SOROZAT

CC Manager öntözőrendszer időkapcsolója

FELHASZNÁLÁS

A CC4-12 időkapcsolót a hagyományos időkapcsoló helyére szereljük.

A programozás számítógépen keresztül a CC Manager szoftver segítségével történik, amelyet egy mágneskártyára íratunk ki. A CC4-12 időkapcsoló a kártyán lévő programot leolvassa és eltárolja. A kártyát egyszerűen elhúzzuk az időkapcsoló előtt és a program letöltése megtörténik.

JELLEMZŐK

- A programozás mágneskártyával történik a kártya érintése nélkül
- 4 körös időkapcsoló, amely 4 körös bővítő modulokkal 12 körre bővíthető
- Folyadékkristályos LCD kijelző, könnyen érthető ábrákkal
- Kábelek csatlakoztatása sorkapcshoz

- A felhasználó által beállítható funkciók:

- Program kijelzése

- Kézi teszt indítása (1-15 perc)

- BE/KI funkció

- Programstop funkció

- Pontos idő és dátum állítása

- Áramkimaradás esetén az időkapcsoló a programot 24 óráig tárolja

- Beépített transzformátor

- A CC4-12 időkapcsolóhoz távirányító csatlakoztatható

ELEKTROMOS TULAJDONSÁGOK

Bemeneti feszültség: 230 VAC-50 Hz

Kimeneti feszültség: 26.5 VAC-50 Hz

Teljesítmény: 2 db Rain Bird szolenoid (24V) plusz egy főelzáró mágnesszelep/ szivattyúindító relé



MÉRETEK

Magasság: 22.9 cm

Szélesség: 17.5 cm

Mélység: 7.7 cm

TÍPUS

CC4-12: 4 körös időkapcsoló

KIEGÉSZÍTŐK:

CCM-4: 4 körös bővítő modul

RSD-BEX vagy Rain Check esőérzékelő



TELE MANAGER

Egyszerű, központi öntözésvezérlő rendszer

FELHASZNÁLÁS

A Tele Manager könnyen használható, ugyanakkor nagy teljesítményű központi öntözésvezérlő rendszer. Lehetővé teszi, hogy a különböző öntözőrendszereket telefonvonal segítségével egy központi számítógépről vezéreljük. A Tele Manager rendszerrel könnyen és egyszerűen vezérelhetjük a különböző öntözőrendszereket, melyhez igénybe vehetjük az ETP (evapotranspiráció) alapú programozást, a szezonális beállításokat, a párhuzamos kommunikációt és a helyszíni beállításához a beépített segítség funkciót.



JELLEMZŐK

- A rendszer SI-RR+ és Dialog+ időkapcsolókkal működik, melyhez modemet csatlakoztatunk
- Felhasználóbarát program: grafikus kijelző megmutatja a helyszíni legfontosabb tulajdonságait
- Adatbázis minden egyes öntözőrendszerrel. A megadott információkat tárolja és azokat sorba rendezi.
- Felhasználóbarát szoftver. A beépített segítség funkcióval a helyszínek adatai könnyen bevihetők
- Másolás funkció: lehetővé teszi, hogy az új helyszínt egy már meglévő helyszíni adatainak átirásával vigyük be
- Átfogó vagy egyedi ellenőrzés: lehetőség van, hogy egy funkciót (esőkésleltetés, vízháztartás állítása, stb.) egy vagy több időkapcsolóra, egy klikkintéssel elküldjünk.
- Az öntözési idők, az ETP alapján automatikusan kiszámításra kerülnek
- Múltbeli ETP értékek alapján készült adatbázis a szoftver tartozéka
- Vízháztartás állítása: nyomon követi az egyes helyszínek vízfelhasználását (csak Dialog+ vezérlő esetén). A rendszer figyelemmel kíséri a vízfelhasználást akár automata üzemmódban, akár kézi üzemmódban működik. Amennyiben a Dialog+ időkapcsolóval működő öntözőrendszernél túlzott vízfogyasztást érzékel, úgy automatikusan leállítja az öntözést

- Hibajelzés: A Tele Manager információt ad a helyszíni viszonyokról, vízfolyás, esőérzékelő állapota, elektromos rövidzárlat és kommunikáció
- Programozási segítség: többfajta biztonsági állapot, amellyel korlátozhatjuk a helyszínen az időkapcsolóhoz való hozzáférést
- Időkapcsolókkal való kommunikáció eltárolása, beleértve az elküldött parancsokat.
- Esőérzékelő funkció: A központi számítógéphez egy esőérzékelőt csatlakoztathatunk és ez eső esetén automatikusan az összes időkapcsoló működését felfüggeszti

- Beépített EPT (evapotranspiráció) adatbázis, amely múltbeli adatok alapján lehetővé teszi az öntözési idők automatikus beállítását
- A Tele Manager a vízfogyasztás méréséhez 3 mértékegységet használ: m³/óra, liter/sec, vagy US Gallon/perc

SZÜKSÉGES SZÁMÍTÓGÉPES KIÉPÍTÉS

Pentium III, 600 MHz
128 Mb RAM, minimum 50 Mb hely a merevlemezen, 15" SVGA képernyő, minimális felbontás: 1024x768
Windows 2000, Millenium, XP vagy NT környezet
Egér, billentyűzet, CD-ROM
Modem 56

TÍPUS

Tele Manager: központi öntözésvezérlő program
JMOD01: Modem SI-RR+ és Dialog+ időkapcsolókhöz
JGSM01: Tele Manager GSM modem
JCONB01: Adatátviteli kártya SI-RR+ és Dialog+ időkapcsolókhöz GSM modem használatához

PROGRAMOZÁSI TULAJDONSÁGOK

- Távoli öntözőrendszer vezérlése (SI-RR+ vagy Dialog+ időkapcsolóval felszerelt rendszereknél)
- A rendszer 500 helyszíni vezérlésére képes és helyszínenként 48 öntözési kör lehetséges
- A rendszer programonként (3 program) napi 8 öntözési időt tud kezelni
- A rendszerrel az egyes öntözési körök ideje 0 és 12 óra között lehetséges
- Vízháztartás funkció 0 és 200% között 10%-os lépésekben
- Öntözés automatikus felfüggesztése eső észlelésekor, az időkapcsolóhoz felszerelt esőérzékelővel



Hiba üzemnapló



Öntözőrendszerek áttekintő táblázata



Könnyű és felhasználóbarát programozás



VEZÉRLŐRENDSZER MODEM

Tele Manager modem kártya

FELHASZNÁLÁS

A modemkártyát az SI-RR+ és a Dialog+ időkapcsolókhöz használjuk, hogy a Tele Manager rendszerrel kommunikálni tudjanak.

JELLEMZŐK

- Elektronikus modemkártya
- Kizárólag a Tele Manager szoftverrel működik egy analóg telefonvonal segítésével

- Ugyanaz a kártya használható az SI-RR+ és a Dialog+ időkapcsolókhöz is
- Könnyű beszerelhetőség
- Könnyű beállítás: az időkapcsoló automatikusan érzékeli a modem jelenlétét, amikor a beszerelés után az időkapcsolót feszültség alá helyezzük.



MŰSZAKI TULAJDONSÁGOK

A modem 5 méter hosszú telefonkábelrel kerül szállításra

A modemhez analóg telefonvonal csatlakoztatható

TÍPUS

JMOD01: Modem kártya SI-RR+ vagy Dialog+ időkapcsolókhöz kompatibilis a Tele Manager szoftverrel

Öntözőrendszer - öntözéstechnika.hu

GSM MODEM

Tele Manager GSM Modem

FELHASZNÁLÁS

A GSM Modem az SI-RR+ és a Dialog+ időkapcsolókhöz használható Tele Manager-es üzemeltetés esetén. Lehetővé teszi a rádiótelefonos adatátvitelt a számítógép és a távoli időkapcsoló között.

JELLEMZŐK

- Kis méret külső adapterrel és antennával
- A GSM kommunikációhoz egy GSM modem használata szükséges a számítógépnél és az időkapcsolónál
- Felhasználható SI-RR+ és Dialog+ időkapcsolókhöz
- Beépített SIM kártya olvasó
- Állapotjelző LED

MŰSZAKI TULAJDONSÁGOK

- GSM kettős frekvencia (900/1800 MHz)
- Alacsony energiafogyasztás
- Adatátviteli előfizetés szükséges (SIM kártya nem tartozék)

MÉRETEK

Szélesség: 65 mm

Magasság: 74 mm

Mélység: 33 mm

TÍPUSOK

JGSM01: Tele Manager GSM modem
JCONB01: Kiegészítő kártya SI-RR+ és Dialog+ időkapcsolókhöz GSM adatátvitel esetén



Öntözőrendszer - öntözéstechnika.hu

VÍZÓRA TÁVADÓVAL

Többsugaras és száraz érintkezős

FELHASZNÁLÁS

Vízóra hideg vízre, melyen a fogyasztás közvetlenül leolvasható. A száraz érintkezős vízóra számlálója egy vízmentes mérőkamrában forog, amelyben dupla sorban, érintő irányú lyukak találhatók. A kamra öntisztuló, szintetikus műanyagból készült.

JELLEMZŐK

- Könnyű leolvasás bármilyen működési feltételek között: a vízóra kijelzője teljesen száraz kamrában helyezkedik el és így belülről mindig tiszta marad.
- A vízóra szennyezett víz mérésére is alkalmas akkor is, ha a víz lebegő anyagot vagy homokot tartalmaz.
- A mágneses hajtóművet árnyékoló lemez védi a külső interferenciától.

- Hosszú működési élettartam garantált, amit a kiemelkedő minőségű alkatrészek garantálnak.
- Egyszerű üzemeltetés
- A vízóra vízszintesen, függőlegesen vagy ferdén is beszerelhető.

MŰSZAKI TULAJDONSÁGOK

A hidraulikai adatok megfelelnek az ECC szabvány B osztályának.

REED érzékelő: 10 l/impulzus

Minimális leolvasás: 0.05 liter

Maximális leolvasás: 99.999 liter

TÍPUS

LTW100: 1"-os vízóra

LTW150: 1.5"-os vízóra

LTW200: 2"-os vízóra

MÉRETEK

1"-os vízóra:

Hossz: 26 cm

Szélesség: 10.4 cm

Magasság: 11.5 cm

1.5" vízóra:

Hossz: 30 cm

Szélesség: 12.5 cm

Magasság: 14.8 cm

2" vízóra:

Hossz: 30 cm

Szélesség: 12.5 cm

Magasság: 17.3 cm



**MDC-50-200****Kéteres dekóderes időkapcsoló, egy helyszínrre****FELHASZNÁLÁS**

Az MDC-50-200 időkapcsoló ideális nagy parkok, sportkomplexumok és egyéb nagy zöldfelületek öntözésére, ahol nagy hangsúlyt fektetünk az ideális vízkijuttatásra.

JELLEMZŐK

- Nagy folyadékkristályos LCD kijelző
- Nagy ellenálló képességű műanyag ház
- Beltéri felszerelés
- Kéteres kábellel történő kommunikáció
- Könnyű felszerelés
- FD-102, FD-202, FD-401 és FD-601 dekóderekkel együtt használható
- Beépített kábelcsatlakozó doboz (LTB)
- Az MDC-50-200 időkapcsoló könnyen bővíthető Rain Bird SiteControl rendszerre, megtartva a kábelezést
- Vízháztartás állítása
- Lehetőség 2 érzékelő csatlakoztatására: RSD-BEx esőérzékelő és egy szivattyú állapotérzékelő
- Lépésről lépésre történő programozás, amely egy számítógépen keresztül is történhet
- Dekóderek csoportosíthatósága
- Rövidzárlat esetén a rendszer automatikusan lekapcsolja a feszültséget, hogy megakadályozza a rendszerben az esetleges hibákat. A kijelzőn hibajelzés látható
- Az időkapcsoló a helyszínen közvetlenül összeköthető egy számítógéppel vagy pedig egy modemen keresztül egy távoli számítógépes elérés is lehetséges

MŰSZAKI TULAJDONSÁGOK

Lehetséges dekóderek száma 200

A vezérlő 10 különböző öntözési program tárolására képes

Öntözési ciklus hossza: maximum 14 nap

Napi öntözések száma programonként 6

Öntözési idő hossza 0 és 999 perc között

1 perces lépésekben

Vízháztartás állítása: 0 és 250% között 1%-os lépésekben

**ELEKTROMOS TULAJDONSÁGOK**

Bemeneti feszültség: 230 VAC/24VAC, 50 Hz

A vezérlő MT-210 transzformátorral működik
Kimenet: alacsony feszültségű négyszögjel AC

Egyszerre bekapcsolható Rain Bird mágnesszelepek száma: 10

A vezérlőhöz egy szivattyú dekóder is csatlakoztatható

Kéteres kábel: 2x2.5mm²-es kettős szigetelt (rendszerkábel)

KIEGÉSZÍTŐK

FT-210: Kézi programozó konzol, amellyel az egyes dekódereket tudjuk kapcsolni a helyszínen kialakított csatlakozó pontokról

Modul 50 bővítő egység: A vezérlő kapacitását 50 dekóder hellyel bővíti

MDC modem: Távoli számítógép csatlakoztatására

Kábel opto-coupler-es csatlakozóval: Állandó számítógépes csatlakozásra

Felújító csomag: A meglévő MDC-50-200 időkapcsolót felújítja az újabb kialakítású vezérlőre, amely számítógépes kapcsolatot tesz lehetővé. A csomag tartalma: flashprom, szoftver és kábel.

TÍPUS

MDC-50-200

(időkapcsoló 50 címzessel + 1 szoftver + 1 közvetlen adatátviteli kábel PC/MDC)





SiteControl

A gyepöntözés egyetlen teljes körű, központi vezérlője

FELHASZNÁLÁS

Ez a könnyen használható vezérlőrendszer interaktív módon működik. Lehetővé teszi, hogy az öntözőrendszert még nagyobb precizitással tudjuk működtetni, mint eddig. A hibrid rendszer képes satelitá vagy/és dekóderek működtetésére egy kéteres kábelhálózaton keresztül. A SiteControl-lal a zöldfelület öntözése gyorsabban és egyszerűbben is történik, melyet az ET (evapotranspiráció) alapú programozásnak, a terület grafikus megjelenítésének, a többszörös helyszínrajz funkciónak, valamint az egyes öntözőfejek, illetve rotorok helyszínrajzon való feltüntetésé segíti.

JELLEMZŐK

- Modern grafikus ábrázolás:
- Autocad-ban vagy GPS segítségével készült térkép megjelenítése
- Térképnek és rajta minden egyes öntözőfejnek az ábrázolása, valamint az üzemállapot jelentésnek a megjelenítése
- Egyes részek nagyítása a pontosabb információk megjelenítéséhez.
- Hibrid rendszer, amely satelitá és/vagy dekóderek működtetésére képes kéteres kábel segítségével:
- A satelitá rendszer segítségével 28 csatornát és minden csatornához 672 satelit állomást vezérelhetünk.
- A dekóderek rendszer segítségével 400 dekódert és összesen 800 szolenoidot vezérelhetünk.
- Smart Weather™: Meteorológiai állomás adataiból származó ET (evapotranspiráció) értékekkel a SiteControl az aktuális időjárásnak megfelelően működteti az öntözőrendszert.
- A SiteControl-t a FREEDOM rendszeren keresztül távolról is vezérelhetjük bárhol, ahol mobiltelefon, rádió vagy digitális telefonvonal áll rendelkezésünkre.
- Kiemelkedő öntözés felügyelet:
- Vízfogyasztás grafikon, melynek segítségével figyelemmel kísérhetjük az egyes körök működését
- Vízkormányzás, mely figyelembe veszi a rendszer vízigényét, valamint a szivattyúk és a csőhálózat maximális kapacitását.
- Öntöz + beszivárogtat funkció felügyeli a lejtős és rossz vízelvezető képességű területek öntözését
- QuickRR programozás: öntözési programok gyors és könnyű összeállítása a megadott paraméterek alapján
- Minden adat pontosan kikereshető vagy kinyomtatható
- A központi számítógépbe érkező visszajelzések alapján folyamatos és azonnali információk állnak rendelkezésre
- Vízháztartás funkció 0-300% között, 1%-os lépcsőkkel



- Esős időben az öntözés automatikus felfüggesztése esőérzékelő alkalmazásával
- „Szárason futás” funkció az öntözési program víz nélküli tesztelésére
- Adatbázis a szórófejek és öntözőfejek főbb jellemzőivel, melynek segítségével az öntözési program automatikusan kiszámítja a csapadékintenzitást minden fejre vonatkozóan
- Költségmegtározás, melynek segítségével a felhasznált víz és áram költsége öntözésenként kimutatható
- Három különböző mértékegység a vízfelhasználásra: gpm, liter/sec, m3/óra
- Napi indítások száma öntözési menetrendenként 12 és öntözési programonként 6
- SiteControl Plus lehetővé teszi, hogy 4 interface (MDI és/vagy TWI) működtessünk

TÍPUS

SITE CONTROL SZATELLIT RENDSZER
SITE CONTROL DEKÓDER RENDSZER

KIEGÉSZÍTŐK

WS-PRO-LT: Időjárásmérő állomás
WS-PRO: Időjárásmérő állomás



TWI



MDI

ESP SAT SOROZAT**Hibrid szatellita vezérlő****FELHASZNÁLÁS**

Helyi szatellita vezérlő Maxicom² vagy SiteControl központi vezérlőrendszerhez.

JELLEMZŐK

- Az öntözési idő 12 óráig növelhető a csepegtető öntözések érdekében
- Négy program, egyenként nyolc indítási idő, mely lehetővé teszi a vegyes öntözést
- Két főelzáró mágnesszelep terminál; az egyik körönként programozható a jobb vezérlés érdekében
- A programok egymással átfedésben is működhetnek a hidraulikai kapacitás jobb kihasználása és a legrövidebb öntözési idő érdekében
- 365 napos beépített naptár szökőévvél
- Öntözés letiltása adott napon, mint öntözésmentes nap beállítása rendezvények esetére
- Programozható esőkésleltetés, mely a beállított ideig szünetelteti a rendszer működését
- Programként független napi ciklus
- Vízháztartás állítása programonként 0-300%, 1%-os lépcsőkkel
- Cycle+ Soak (öntözés, beszivárogatás) mód lehetővé teszi, hogy az öntözést több rövidebb ciklusra bontsuk, és így megakadályozzuk a felszíni vízfolyást
- Körök vagy programok kézi indítása
- Érzékelő kiiktatása kapcsoló, melyet egy LED kijelző is mutat
- Állandó memória, mely 100 évig tárolja a programokat, a naptárt és a pontos időt áramszünet esetén is
- Automata elektronikus önellenőrzés, mely kijelzi az esetleges rövidzár helyét és lekapcsolja azt a kört az öntözésből, majd folytatja a további öntözés végrehajtását a program szerint
- Terminál kábelek gyors csatlakoztatására, mely lerövidíti a szerelési időt
- Távirányítás: beépített csatlakozó a távirányításhoz
- Nagy teljesítményű transzformátor, mely egyszerre kilenc 24VAC, 7VA szolenoidot képes működtetni
- Elemes programozás segítségével a vezérlőt a felszerelés előtt, a hálózatra való csatlakozás nélkül is beprogramozhatjuk

**MŰSZAKI TULAJDONSÁGOK**

- Öntözési idők A, B, C, D: 0-2 óráig 1 perces időközökkel; 2-12 óráig 10 perces lépcsőkkel
- Automatikus indítás: 32 indítás, 8 indítás programonként naponta
- Ciklusidő:
 - Páros napokon öntöz
 - Páratlan napokon öntöz
 - Ciklikus (1-99 napos ciklus programonként, öntözésmentes nap állítása programonként)
- Teszt program: állítható 1-99 percig

ELEKTROMOS TULAJDONSÁGOK

- Bemeneti feszültség: 230 VAC ± 10%, 50Hz
- Kimenet 26.5 VAC, 2.5A
- Teljesítmény: Két Rain Bird 24 VAC, 7VA szolenoid körönként, plusz főelzáró szelep vagy szivattyúindító relé
- Elektromos tesztelés: a túlterhelt kör kijelzése és leválasztása
- Hálózati áram nélküli programozáshoz 9VDC, NikkelCad akkumulátor
- Áramlökéssel szembeni védelem.
- Terminál a földeléshez.

MÉRETEK

Falra szerelhető fémszekrény
 Szélesség: 28.7 cm
 Magasság: 29.2 cm
 Mélység: 16.5 cm
 SS állvány
 Szélesség: 29.2 cm
 Magasság: 76.2 cm
 Mélység: 29.2 cm

TÍPUSOK**FALRA SZERELHETŐ:**

ESP-12-SAT-TW-WM: 12 körös
 ESP-16-SAT-TW-WM: 16 körös
 ESP-24-SAT-TW-WM: 24 körös
 ESP-32-SAT-TW-WM: 32 körös
 ESP-40-SAT-TW-WM: 40 körös

ROZSDAMENTES ACÉL ÁLLVÁNYON:

ESP-12-SAT-TW-SS: 12 körös
 ESP-16-SAT-TW-SS: 16 körös
 ESP-24-SAT-TW-SS: 24 körös
 ESP-32-SAT-TW-SS: 32 körös
 ESP-40-SAT-TW-SS: 40 körös



Öntözőrendszer - öntözéstechnika.hu

IDŐJÁRÁSMÉRŐ ÁLLOMÁSOK

FELHASZNÁLÁS

A Rain Bird új, könnyen szerelhető időjárásmérő állomása rendelkezik az összes érzékellel, melyek a pontos kiértékeléshez szükségesek: hőmérő, szélesség, napsugárzás, szélirány, relatív páratartalom és csapadékmennyiség mérő.

FŐBB JELLEMZŐK

- **Automatikus ET letöltés/választható használat:** automatikusan letölti az időjárás adatait és naponta kiszámítja az ET értéket, hogy meghatározza a szükséges öntözési időket minden rendszerre, területre és öntözési körre.
- **Időjárási adatok rögzítése:** Az időjárási adatok eltárolása, mely megmutatja a pillanatnyi vagy a múltbeli állapotot óra, nap, hét, hónap és év szerint.
- **Korlátlan adattárolás:** A központi vezérlő korlátlanul tárolja az időjárásmérő állomás adatait.
- **Költségcsökkentés:** Az ET szerinti öntözés a legkorszerűbb, mivel az öntözés a ténylegesen szükséges vízmennyiség kiszámítása alapján történik. Ezzel a módszerrel lecsökkenthető a felesleges, növények számára nem hasznosítható víz kijuttatása. A kisebb vízmennyiség csökkenti a vízdíjat, a szivattyú működési költségét s így az öntözés költsége is lecsökken.
- **Esőedény:** Lehetővé teszi, hogy a leesett csapadékot a következő napok vízigényébe is beszámítsuk, ezáltal még pontosabb ET értékeket kapunk.

WS-PRO LT

JELLEMZŐK

- **Kompatibilis modulok:**
 - Automatikus ET
 - Többes időjárásmérő állomás
- **Adatátvitel:**
 - Rádiós 2.4GHz rádió 400 m-ig
 - kábeles 6000 m-ig
- **Energiaellátás:**
 - 16-22 V DC
 - Napelemmel is működtethető
- **Üzemi hőmérséklet:** -40°C - +50°C
- **Hőmérő:**
 - Mérési tartomány: -40°C - +50°C
 - Pontosság: ±0.5°C
- **Relatív páratartalom érzékelő:**
 - Mérési tartomány: 0-100%
 - Pontosság: ±6% - 90%-100% RH ±3% - 0%-90% RH
- **Esőérzékelő:**
 - Érzékenység 1 mm
- **Napsugárzás érzékelő:**
 - Pontosság: ±2.5%
- **Szélirány érzékelő:**
 - Tartomány: 360° mechanikusan, 356° elektronikusan
- **Szélesség érzékelő:**
 - Alsó határ 0.78 m/s



WS-PRO

JELLEMZŐK

- **Hibajel küldése...**
 - Eső
 - Alsó vagy felső hőmérséklet
 - Szélesség
 - Csapadékindezítés
 - Talajhőmérséklet
- **...mérések, amennyiben az meghaladja az előre meghatározott küszöbértékeket.**
- **Automatikus leállítás bekapcsolás** – A Rain Bird központi vezérlő automatikusan kikapcsolja az öntözést vagy annak egy részét, amikor az időjárásmérő állomásról hibajel érkezik. Az öntözés automatikusan bekapcsol, amennyiben a mért értékek a beállított tartományon belül esnek.
- **Automatikus szüneteltetés és indítás** – A Rain Bird központi vezérlőrendszer automatikusan felfüggeszti az öntözőrendszer vagy ennek egy részének működését, ha az időjárásmérő állomásról hibajel érkezik. Az öntözés folytatódik, amennyiben a mért értékek a beállított tartományon belül esnek.
- **Automatikus értesítés** – A WS PRO időjárásmérő állomás automatikusan értesíti a központi vezérlőt, ha a mért értékek kívül esnek a beállított tartományon.
- **Időjárási adatok rögzítése** – A mért értékek tárolása és a visszakeresés lehetősége óra, nap, hét, hónap és év szerint.

MŰSZAKI TULAJDONSÁGOK

- **Kommunikáció**
 - telefon
 - kábeles 6000 m-ig
- **Energiaellátás:**
 - 9.6-16 V DC
 - Napelemmel is működtethető
- **Üzemi hőmérséklet:** -25°C - +50°C
- **Hőmérő:**
 - Mérési tartomány: -25°C - +50°C
 - Pontosság: ±1.5°C
- **Relatív páratartalom érzékelő:**
 - Működési tartomány: 0-100%
 - Pontosság: ±6% - 90%-100% RH ±3% - 0%-90% RH
- **Esőérzékelő:**
 - Érzékenység 0.25 mm
- **Napsugárzás érzékelő:**
 - Pontosság: ±3%
- **Szélirány érzékelő:**
 - Tartomány: 360° mechanikusan, 356° elektronikusan
 - Pontosság: ±4°
- **Szélesség érzékelő:**
 - Alsó határ 0.4 m/s

TÍPUSOK

- WS-PRO
- WS-PRO-LT



FD/101/FD-102/FD202/FD-401/FD-601 DEKÓDEREK

FELHASZNÁLÁS

Ezek a dekóderek az összes MDC-500-200 és SiteControl központi vezérlőkkel működtethetők.

JELLEMZŐK

Műgyantába öntött vízmentesen kialakított dekóderek gyárilag beállított címekkel.

TÍPUSOK

FD-101: 1 szolenoid körönként
FD-102: 1 vagy 2 szolenoid körönként
FD-202: 1 vagy 2 szolenoid körönként
FD-401: 1 szolenoid körönként
FD-601: 1 szolenoid körönként
LSP-1: villámvédelem

MŰSZAKI TULAJDONSÁGOK

Beépítés: szelepkárában vagy talajban eltemetve
Bemenet: 2 kék színű vezeték, mely a vezérlőkábelhez csatlakozik
Dekóder és szolenoid közötti maximális távolság 2.5 mm²-es vezetékkel: 100 m
Áramfelvétel: 1 mA alatt passzív üzemben és maximum 18 mA címenként működés közben
Üzemi hőmérséklet: 0-50°C
Tárolási hőmérséklet: -20-70°C
Beépített túlfeszültség védelem: FD-401 és FD-601
FD-101 nem Rain Bird szolenoid használata esetén: maximum 3 Watt-os szolenoidhoz használható.



Öntözőrendszer - öntözéstechnika.hu

PD-210 Szivattyú dekóder

FELHASZNÁLÁS

A PD-210 segítségével akár egy szivattyút vagy egy egész szivattyúállomást vezérelhetünk. A PD-210-et használhatjuk nyomásfokozó szivattyúhoz is.

MŰSZAKI TULAJDONSÁGOK

Bemenet: vezérlőkábel MDC-50-200 vagy SiteControl-ból
Kimenet: kontaktus 5 A, alaphelyzetben nyitva vagy zárva

TÍPUS

PD-210



DEKÓDER KÁBEL

FELHASZNÁLÁS

Ez a kábel ideális a dekóderek és a dekóderes vezérlő, pl.: MCD-50-200, Stratus II, stb. közötti nagy távolságú kapcsolatokra.

JELLEMZŐK

- Tömör rézvezeték
- Belső szigetelés: 0.7 mm polietilén (kék és fekete)
- Kék polietilén külső szigetelés
- Európai szabvány: CEI 605502-1
- Rain Bird által jóváhagyott kábel MDC-50-200 és SiteControl vezérlőkhöz
- Kábeljelölés: „Rain Bird”



MŰSZAKI TULAJDONSÁGOK

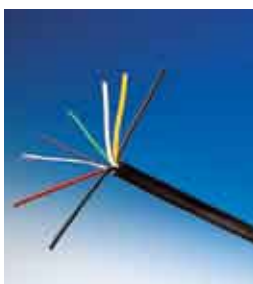
Érszám: 2.
Keresztmetszet: 2.5 mm²
Maximális áramerősség*: földárokban 46 A, szabadon 33 A
U=14.8V/A/km (cos j =0.8)
Külső átmérő: min. 9.5 mm, max. 11.5 mm
Súly: 162 kg/km

*Földárokban 20°C, szabadon szerelve 30°C környezeti hőmérsékletet és folyamatos üzemelést feltételezve

TÖBBERES ÖNTÖZÉSVEZÉRLŐ KÁBEL

FELHASZNÁLÁS

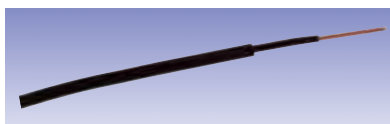
Kisfeszültségű (kisebb mint 30 V) jelkábel
Ideális az időkapcsoló és a mágnesszelep közötti elektromos kapcsolatra.



EGYERES VEZÉRLŐKÁBEL

FELHASZNÁLÁS

Kisfeszültségű (kisebb mint 30 V) egyeres vezérlőkábel ideális az időkapcsoló és a dekóder vagy mágnesszelep közötti kapcsolatra.



KÁBELVÉG TISZTÍTÓ SZERSZÁM

FELHASZNÁLÁS

Többfunkciójú szerszám, kör keresztmetszetű vezeték szigetelésének gyors és biztonságos eltávolítására.





SZIVATTYÚÁLLOMÁS EGY SZIVATTYÚVAL

FELHASZNÁLÁS

A Rain Bird egyszivattyús állomása elsősorban sportpályák és nagyobb zöldfelületek öntözéséhez készült. A berendezés állandó vízáramlást és víznyomást biztosít, hogy az öntözőrendszer megfelelően működjön. A szivattyúállomások előre szerelten kerülnek forgalomba. (Külön megrendelhető az egyedi igényekre készülő Rain Bird többszivattyús állomása is, mely készülhet akár búvárszivattyúkkal akár pedig száraztengelyű centrifugálszivattyúkkal. Ezek a szivattyúállomások elsősorban golfpályákra vagy öntözőtelepekhez készülnek.)

JELLEMZŐK

Minőségi ellenőrzések: Minden egyes Rain Bird szivattyúállomás szigorú minőségi vizsgálaton esik át a gyártási folyamat lépcsőfázisaként. Ennek során a berendezést a tervezett munkaponton tesztelik.

ALAPEGYSÉG TARTALMAZZA:

- Grundfos CR szivattyú
- Zárt motorház, IP55, 3Ph, 400/690 V, 50 Hz, 2950 rpm
- Főelzáró szelep a szivattyú kimenetén
- Rozsdamentes acél talp és ház
- Galvanizált szívó- és kiömlési csont
- Visszacsapószelep
- Szelep az üres berendezés feltöltéséhez
- Nyomásmérő óra
- Védő termosztát a motor túlmelegedésének megakadályozására
- Vezérlő doboz, mely IP55 védettségű
- Kézi KI/BE auto kapcsológomb az előlapon
- Visszajelző lámpák
- Relé külső indításhoz (24 V) (220 V-os relé külön rendelhető)
- Csatlakozás Rain Bird szivattyú-dekóder részére (dekóder nem tartozéka a berendezésnek)
- Előlapon termosztát visszajelző lámpa és „reset” gomb



KIEGÉSZÍTŐK

Nyomástartó edény nyomásmérővel

Amennyiben állandó nyomásra van szükségünk, 18 literes rozsdamentes tartályt csatlakoztathatunk a berendezéshez. Maximális nyomás: 10 bar

Túlnyomás kiengedő szelep

A szelep túlnyomás hatására kinyit, hogy megvédje a berendezést a lökéshullámoktól

Szűrő

1.5 mm-es öntöttvas szűrő szerelhető a berendezéshez

Szívócső egység

Tartalmazza a lábszelepet és a szivattyúhoz való csatlakozást, valamint a kézi feltöltéshez szükséges alkatrészeket. KPE cső nem tartozéka a berendezésnek.

TÍPUSOK			
Rain Bird TÍPUSOK	Kw	Nyomás (bar)	Átfolyás (m ³ /h)
CR10-5	2.2	4	10
CR10-6	2.2	4	11
		5	9
CR10-7	3	5	11
		6	9
CR10-8	3	6	11
		7	9
CR10-9	3	7	10
		8	8
CR10-10	4	7	11
		8	10
CR10-12	4	8	12
		9	10
CR15-4	4	4	19
		5	10
CR15-5	4	5	18
		6	14
CR15-6	5.5	6	19
		7	15
CR15-7	5.5	7	19
		8	16
CR15-8	7.5	8	19
		9	17
CR15-9	7.5	9	20
		10	17
CR15-10	11.0	10	20
	5.5	4	24
CR20-4		5	18
	5.5	5	24
CR20-5		6	20
	7.5	6	24
CR20-6		7	20
	7.5	7	25
CR20-7		8	21
	11.0	8	25
CR20-8		9	22
	11.0	10	25
CR20-10	5.5	4	33
		5	23
CR32-4	7.5	5	35
		6	29
CR32-5	11.0	7	33
		8	27
CR32-6	11.0	8	34
		9	30
CR45-2	7.5	4	43
		6	36
CR45-3	11.0	5	53
		6	44

TÓLEVEGŐZTETŐ

FELHASZNÁLÁS

Az Otterbine tólevegőztető szökőkutak valamint ipari levegőztetők fontos szerepet játszanak a vízminőség javításában. Az Otterbine cég a szennyvíztisztítás és a tóbiológia tudományát alapul véve olyan levegőztető berendezéseket fejlesztett ki, melyek vízkepe külön látványosság. A rossz vízminőség legfőbb okozója az állóvizek alacsony oldott oxigéntartalma, mely algásodást, bűzt vagy halpusztulást eredményez. A rossz vízminőségű tó nemcsak kellemetlen látvány, de ugyanakkor veszélyes is lehet, ha a tó vizét öntözésre, állatok itatására vagy sportolásra használjuk. A tólevegőztetés során a levegő oxigénjét visszük be a vízbe, s a keringtetés révén a vízben áramlást hozunk létre, mely lecsökkenti vagy

akár meg is szünteti a helyi pangásokat és fölmelegedéseket. Fentiekben túl a tólevegőztetők meghosszabbítják az aerob baktériumok életét is, mivel a folyamatos oxigénbevittellel életkörülményeik javulnak. Ezáltal felgyorsul a tápanyag lebontási folyamata, ezen belül is különösen a foszfor és nitrogén vegyületek átalakítása. Mindezek eredményeként a víz átlátszóvá, tisztává, szagtalanná, vagyis egészségessé válik.

További információért hívja a Technoconsult Kft-t!

